



# БУТИС

Научно-производственное  
предприятие

Радиочастотные фильтры  
и ПАВ фильтры

Тел: (495)411-96-08

Факс: (495)411-96-09

121357, г. Москва  
ул. Верейская д.29

Е-mail: [butis.m@ru.net](mailto:butis.m@ru.net)

Web: [www.butis-m.ru](http://www.butis-m.ru)

## Фильтр на ПАВ - Частота 1880 МГц

**Название:** Фильтр на ПАВ 1880 МГц, полоса пропускания 65 МГц

**Обозначение:** FP-1880B65

**Корпус:** SMD 3,0x3,0x1,4 мм

### 1. Основные технические параметры фильтра FP-1880B65:

Параметр	Ед.	Мин.	Тип.	Макс.
Центральная частота (F <sub>0</sub> )	МГц		1880	
Вносимое затухание от 1847,5 – 1912,5 МГц	дБ		3	4
Ширина полосы пропускания	МГц		65	
Неравномерность АЧХ от 1847,5 – 1912,5 МГц	дБ		1,4	2,5
Потери на отражение от 1847,5 – 1912,5 МГц	дБ	7,4	11	
Затухание в полосах задерживания	дБ	28	38	

- Максимальный уровень входного непрерывного сигнала 10 дБм
- Максимальный уровень постоянного напряжения 3 В
- Сопротивление нагрузки и генератора 50 ± 5 Ом
- Согласование не требуется
- Диапазон рабочих температур: -20°C ... +75°C



# БУТИС

Научно-производственное  
предприятие

Радиочастотные фильтры  
и ПАВ фильтры

Тел: (495)411-96-08

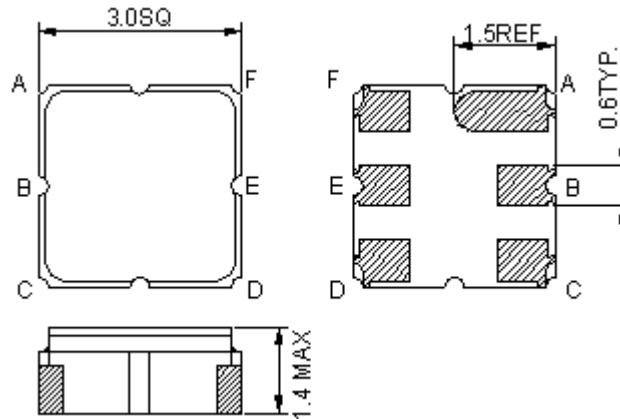
Факс: (495)411-96-09

121357, г. Москва  
ул. Верейская д.29

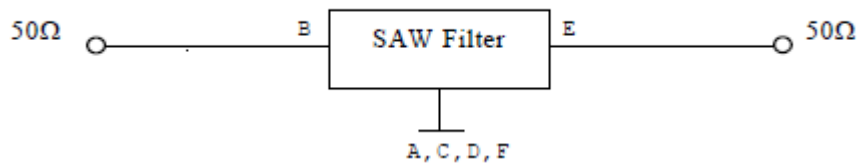
E-mail: [butis.m@ru.net](mailto:butis.m@ru.net)

Web: [www.butis-m.ru](http://www.butis-m.ru)

## 2. Габариты и маркировка фильтра FP-1880B65:



## 3. Схема сборки:



В – вход

Е – выход

А, С, D, F - земля



# БУТИС

Научно-производственное  
предприятие

Радиочастотные фильтры  
и ПАВ фильтры

Тел: (495)411-96-08

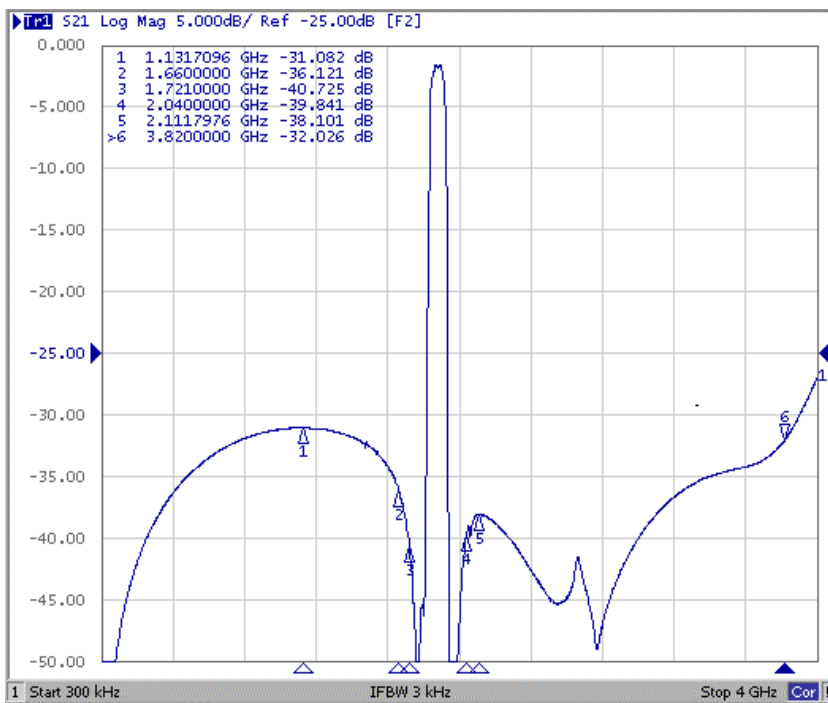
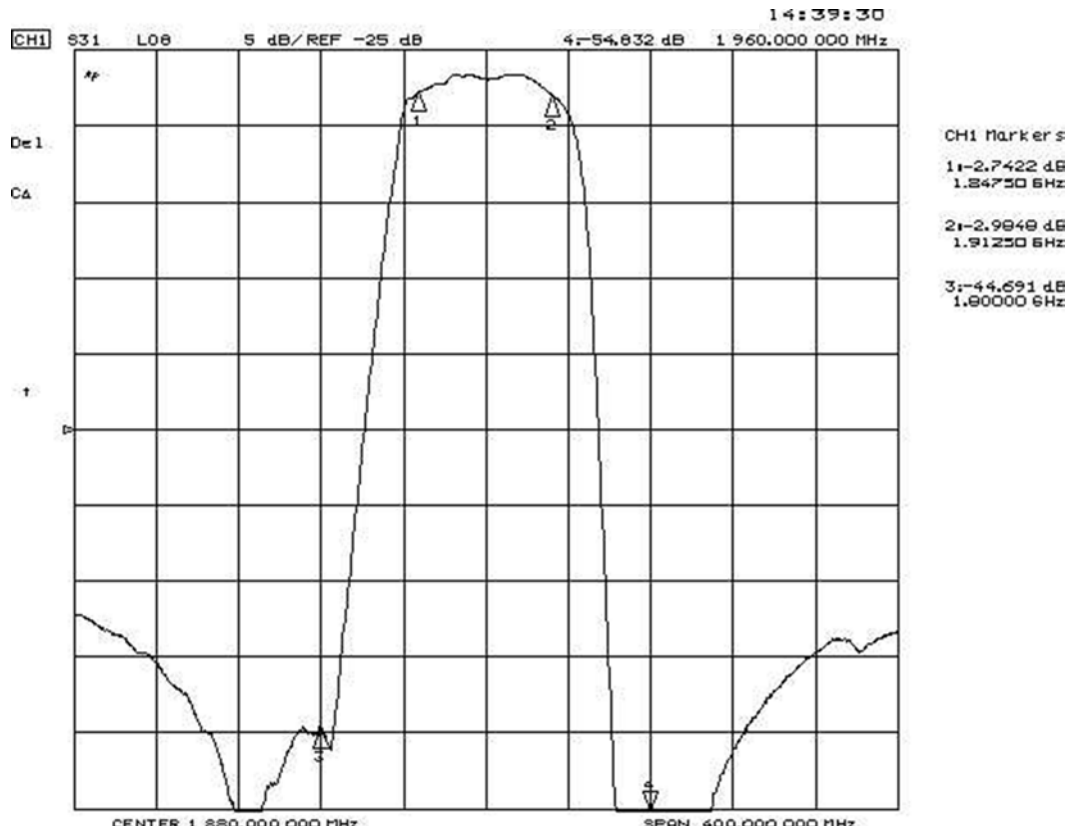
Факс: (495)411-96-09

121357, г. Москва  
ул. Верейская д.29

E-mail: [butis.m@ru.net](mailto:butis.m@ru.net)

Web: [www.butis-m.ru](http://www.butis-m.ru)

## 4. Экспериментальные частотные характеристики фильтра FP-1880B65: $|S_{21}|$ , дБ





# БУТИС

Научно-производственное  
предприятие

Радиочастотные фильтры  
и ПАВ фильтры

Тел: (495)411-96-08

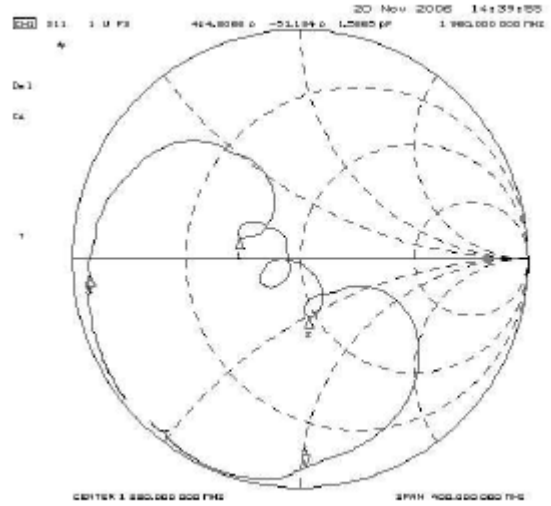
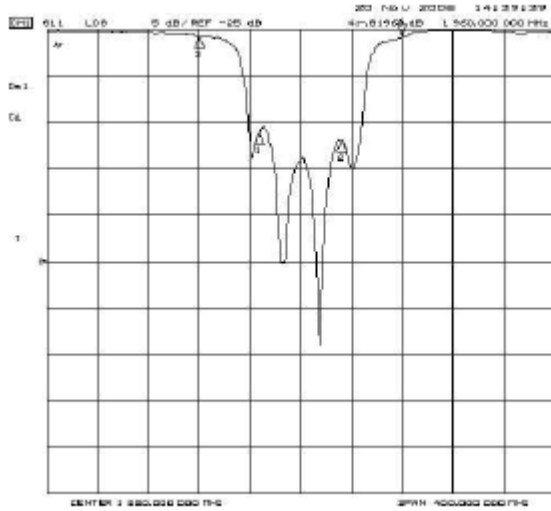
Факс: (495)411-96-09

121357, г. Москва  
ул. Верейская д.29

E-mail: [butis.m@ru.net](mailto:butis.m@ru.net)

Web: [www.butis-m.ru](http://www.butis-m.ru)

## Потери на отражение и диаграмма Смита S11



## Потери на отражение и диаграмма Смита S22

