

**БУТИС**Научно-производственное
предприятиеРадиочастотные фильтры
и ПАВ фильтры

Тел: (495)411-96-08

Факс: (495)411-96-09

121357, г. Москва
ул. Верейская д.29E-mail: butis.m@ru.netWeb: www.butis-m.ru

Фильтр на ПАВ ФП-179

Название: Фильтр на ПАВ 176,58 МГц полоса пропускания 8,6 МГц**Обозначение:** ФП-179**Корпус:** SMD 13,3x6,5

Категория качества фильтров «ВП» в соответствии с ГОСТ РВ 20.39.411.

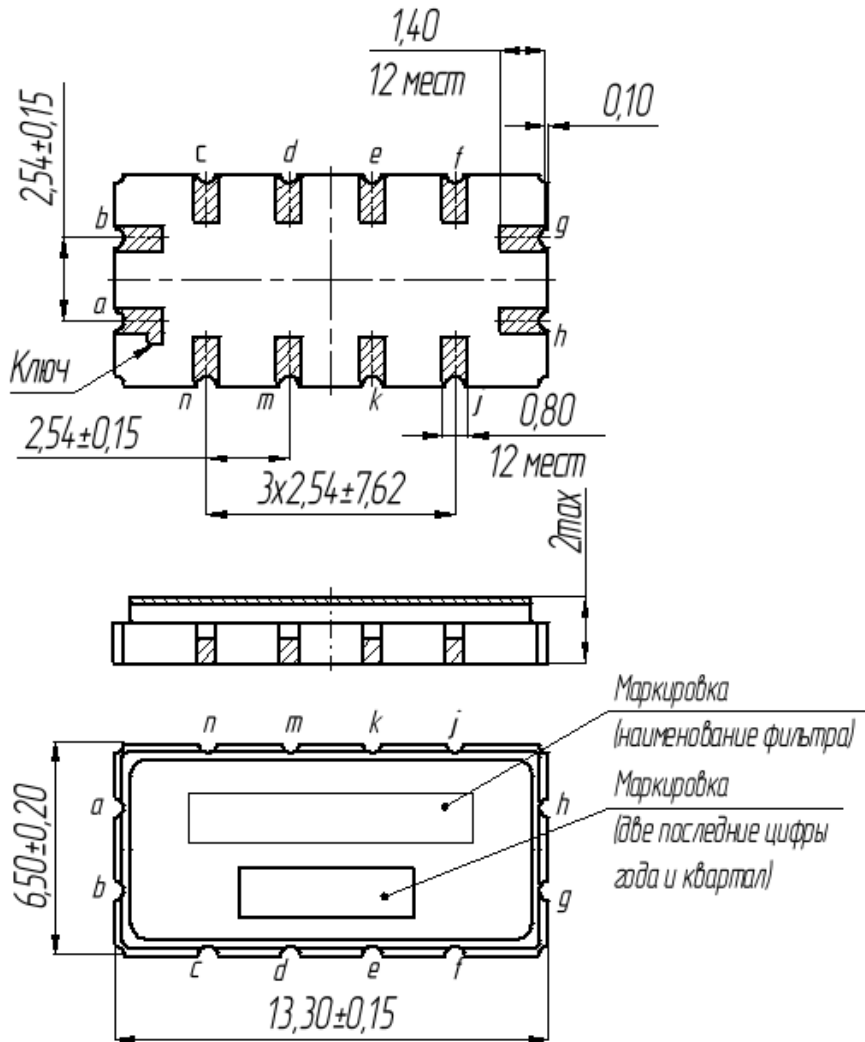
1. Основные технические параметры фильтра ФП-179

Параметр	Ед.	Знач.
Номинальная частота F_0	МГц	176,58
Ширина полосы пропускания по уровню -0,5 дБ, не менее	МГц	$\pm 4,3$
Ширина полосы пропускания по уровню -50 дБ, не менее	МГц	$\pm 10,0$
Вносимое затухание в полосе пропускания, не более	дБ	20,0
Неравномерность АЧХ в полосе пропускания, не более	дБ	0,6
Неравномерность ГВЗ в полосе пропускания, не более	нс	25,0
Временная задержка на F_0	нс	840
Гарантированное относительное затухание в полосе заграждения $F_0 \pm 110,0$, не менее	дБ	55
Габаритные размеры, не более	мм	13,3x6,5x2,0
Масса, не более	кг	0,0007

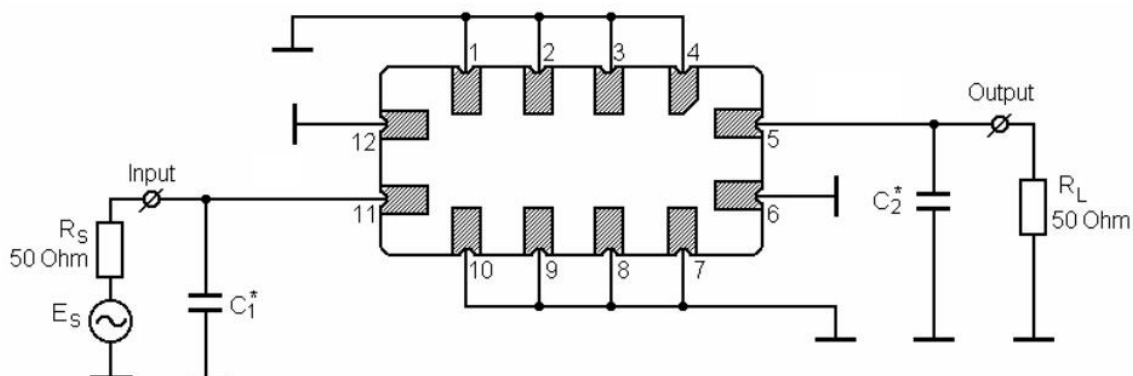
- Величина эффективного значения синусоидального напряжения не более 1В
- Сопротивление нагрузки и генератора $50 \pm 5\%$ Ом
- Диапазон рабочих температур: $-15^\circ\text{C} \dots +60^\circ\text{C}$



2. Габариты и маркировка фильтра ФП-179



3. Рекомендуемая схема включения фильтра ФП-179



11 – вход; 5 – выход; 12 – вход общий; 6 – выход общий;
1,2,3,4,7,8,9,10 – земля.

Конкретные номиналы элементов согласующей цепи зависят от паразитных емкостей и индуктивностей в печатной плате аппаратуры заказчика.