



БУТИС

Научно-производственное
предприятие

Радиочастотные фильтры
и ПАВ фильтры

Тел: (495)411-96-08

Факс: (495)411-96-09

121357, г. Москва
ул. Верейская д.29

Е-mail: butis.m@ru.net

Web: www.butis-m.ru

Фильтр на ПАВ - Частота 1732,5 МГц

Название: Фильтр на ПАВ 1732,5 МГц, полоса пропускания 45 МГц

Обозначение: FP-1732B45

Корпус: SMD 3,0x3,0x1,4 мм

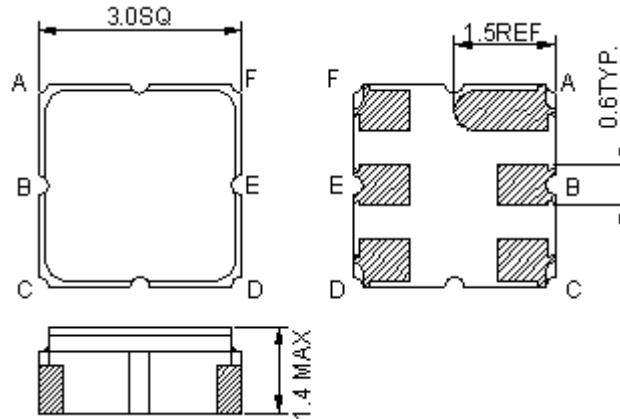
1. Основные технические параметры фильтра FP-1732B45:

Параметр	Ед.	Мин.	Тип.	Макс.
Центральная частота (F ₀)	МГц		1732,5	
Вносимое затухание от 1710 – 1755 МГц	дБ		2,5	3,5
Ширина полосы пропускания	МГц		45	
Неравномерность АЧХ от 1710 – 1755 МГц	дБ		1,1	2
КСВ от 1710 – 1755 МГц			1,6	2,5
Затухание в полосах задерживания	дБ	22	34	

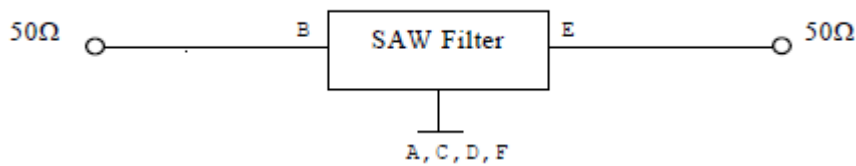
- Максимальный уровень входного непрерывного сигнала 13 дБм
- Максимальный уровень постоянного напряжения 3 В
- Сопротивление нагрузки и генератора 50 ± 5 Ом
- Согласование не требуется
- Диапазон рабочих температур: -30°C ... +85°C



2. Габариты и маркировка фильтра FP-1732B45:



3. Схема сборки:



В – вход

Е – выход

А, С, D, F - земля



БУТИС

Научно-производственное
предприятие

Радиочастотные фильтры
и ПАВ фильтры

Тел: (495)411-96-08

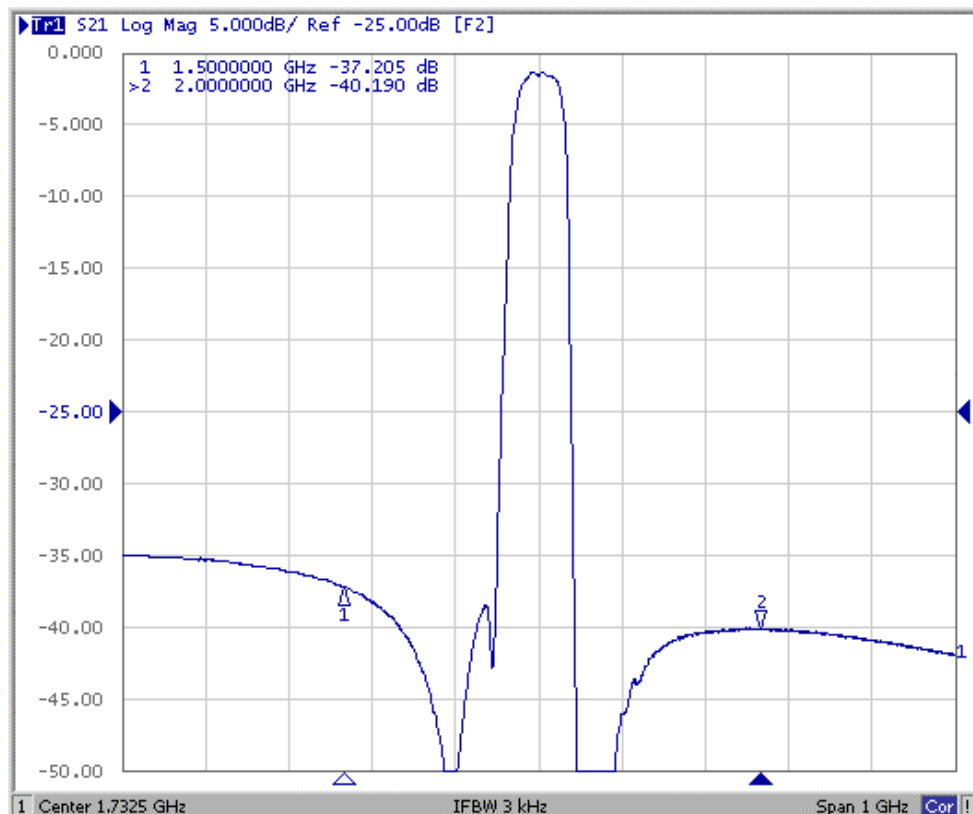
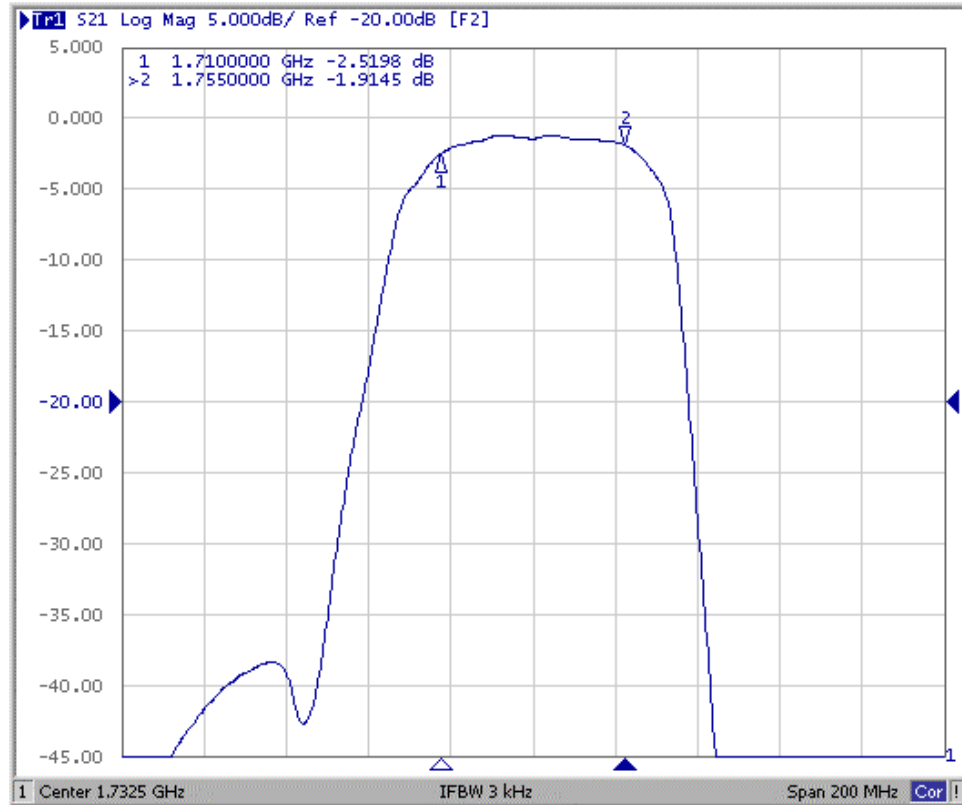
Факс: (495)411-96-09

121357, г. Москва
ул. Верейская д.29

E-mail: butis.m@ru.net

Web: www.butis-m.ru

4. Экспериментальные частотные характеристики фильтра FP-1732B45: $|S_{21}|$, дБ





БУТИС

Научно-производственное
предприятие

Радиочастотные фильтры
и ПАВ фильтры

Тел: (495)411-96-08

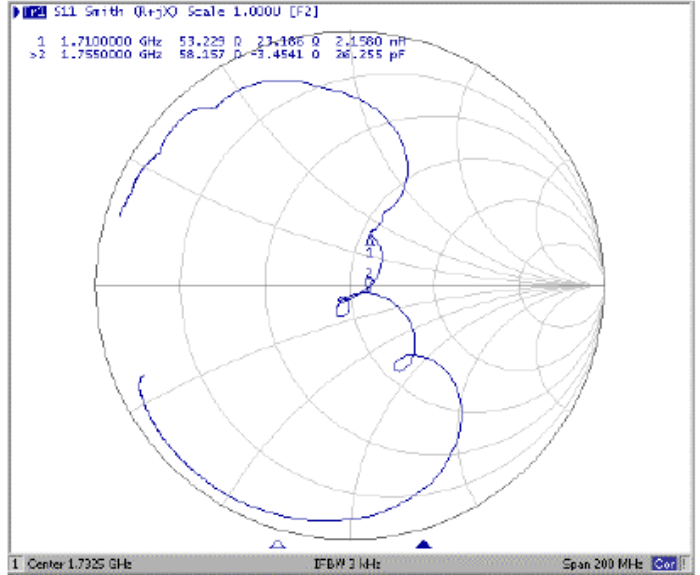
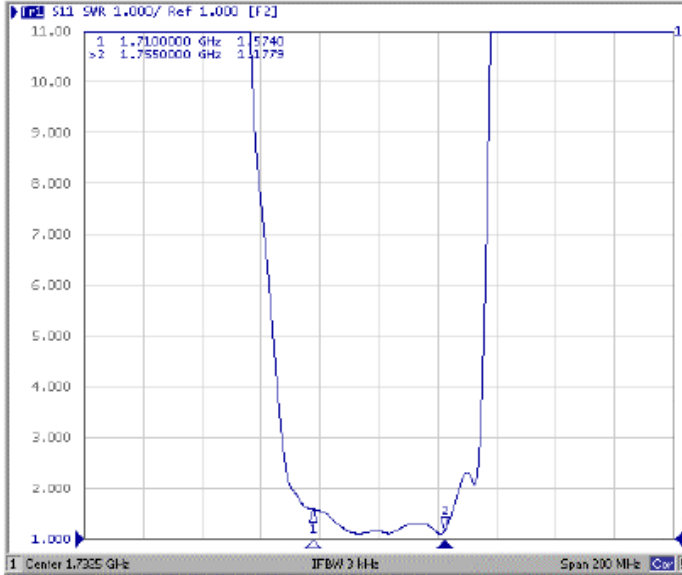
Факс: (495)411-96-09

121357, г. Москва
ул. Вере́йская д.29

E-mail: butis.m@ru.net

Web: www.butis-m.ru

КСВ и диаграмма Смита S11



КСВ и диаграмма Смита S22

