



Фильтр на ПАВ – Частот 169,04МГц

Название: Фильтр на ПАВ 169,04 МГц полоса пропускания 10,8 МГц

Обозначение: FP-169B10

Корпус: SMD 13,3x6,5

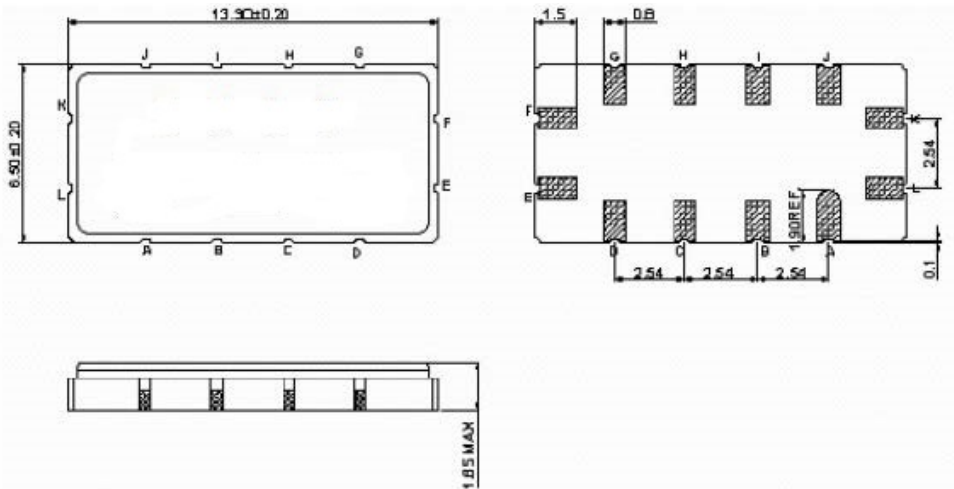
1. Основные технические параметры фильтра FP-169B10

Параметр	Ед.	Знач.
Номинальная частота F_0	МГц	169,04
Минимальное вносимое затухание в полосе пропускания, не более	дБ	10,0
Ширина полосы пропускания по уровню -1 дБ, не менее	МГц	20,9
Ширина полосы пропускания по уровню -3 дБ	МГц	13,4
Ширина полосы пропускания по уровню -40 дБ, не более	МГц	18,3
Неравномерность АЧХ в полосе пропускания, не более	дБ	1,0
Неравномерность ГВЗ в полосе пропускания, не более	Гц	80
Гарантированное затухание в полосах задерживания, не менее	дБ	40
Температурный коэффициент частоты	ppm/С	-94

- Максимальный уровень входного непрерывного сигнала не более 10 дБм
- Максимальный уровень постоянного напряжения 10 В
- Сопротивление нагрузки и генератора $50 \pm 5\%$ Ом
- Диапазон рабочих температур: -40 .. + 85 °С
- Диапазон температур хранения: - 40 .. + 85 °С

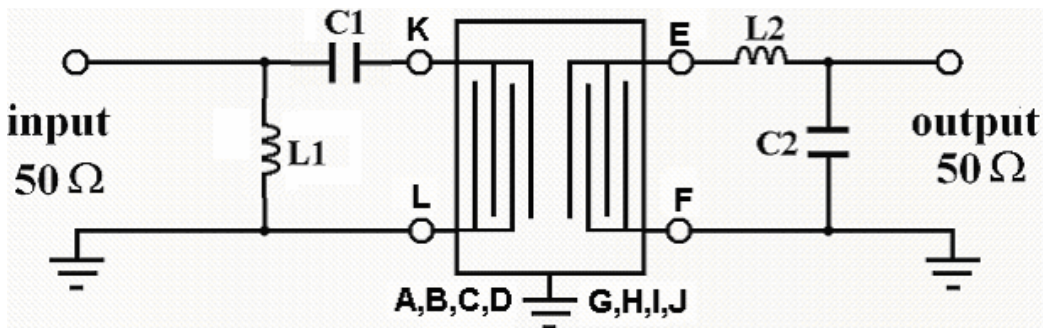


2. Габариты и маркировка фильтра FP-169B10



- К - Вход
- L - Вход Земля
- E - Выход
- F - Выход Земля
- A,B,C,D,G,H,I,J - Земля

3. Схема согласования



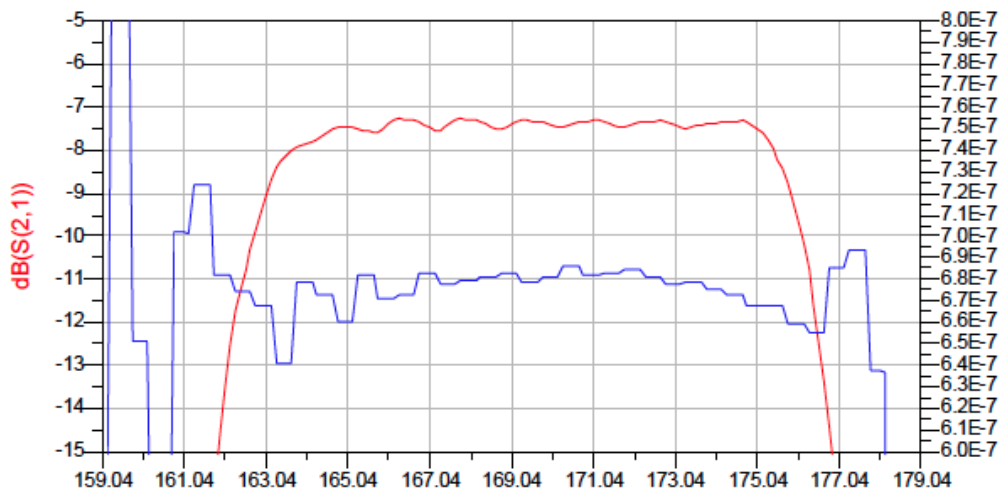
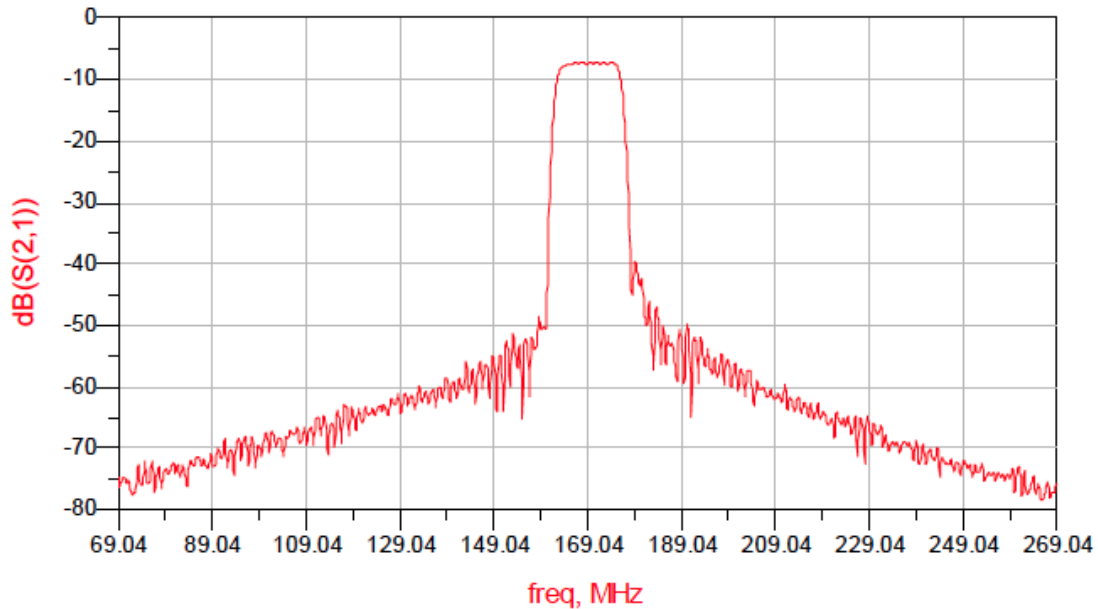
$$L_1=24 \text{ нГн} \quad C_1=68 \text{ пФ} \quad L_2=27 \text{ нГн} \quad C_2=36 \text{ пФ}$$



4. Измеренные частотные характеристики фильтра FP-169B10 ($F_0 = 169,04\text{МГц}$)

Режим измерения: 25 °С, 746 мм.рт.ст, 55 % отн.вл.

| S21 |





БУТИС

Научно-производственное
предприятие

Радиочастотные фильтры
и ПАВ фильтры

Тел: (495)411-96-08

Факс: (495)411-96-09

121357, г. Москва
ул. Верейская д.29

E-mail: butis.m@ru.net

Web: www.butis-m.ru

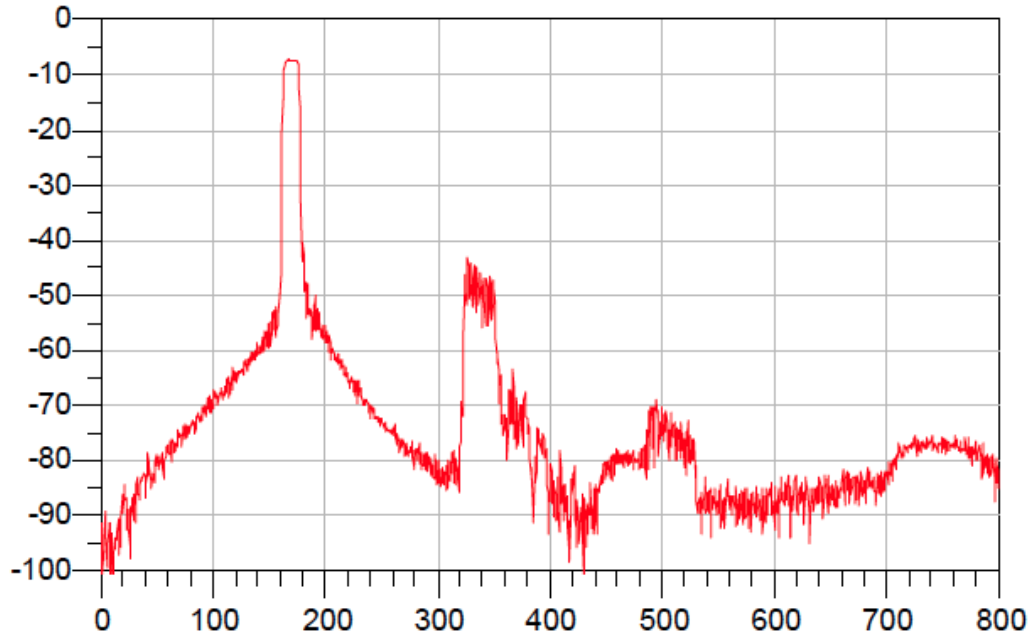


Диаграмма Смита

