



## Фильтр на ПАВ ФП-164

**Название:** Фильтр на ПАВ 23,0 МГц полоса пропускания 6,0 МГц

**Обозначение:** ФП-164

**Корпус:** 153.15-2

Категория качества фильтров «ВП» в соответствии с ГОСТ РВ 20.39.411.

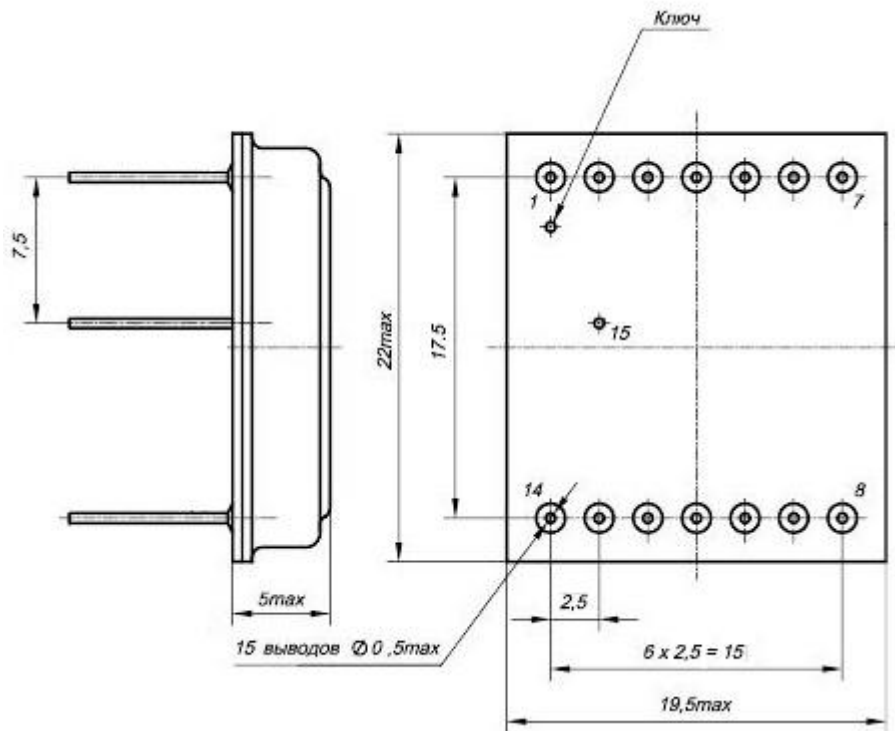
### 1. Основные технические параметры фильтра ФП-164

Параметр	Ед.	Знач.
Номинальная частота $F_0$	МГц	23,0
Ширина полосы пропускания по уровню -3 дБ, не менее	МГц	6,0
Нижняя граничная частота полосы пропускания по уровню -3дБ	МГц	20,0-20,5
Верхняя граничная частота полосы пропускания по уровню -3дБ	МГц	25,5-26,0
Вносимое затухание в полосе пропускания, не более	дБ	24,0
Неравномерность АЧХ в полосе частот 21,1-24,9 МГц, не более	дБ	1,0
Неравномерность ГВЗ в полосе частот 21,1-24,9 МГц, не более	нс	100,0
Гарантированное относительное затухание в полосах задерживания, не менее		
1,0-8,2 МГц	дБ	50
8,2-13,8 МГц		60
32,2-38,8 МГц		60
38,8-250,0 МГц		50
Габаритные размеры, не более	мм	22,0x19,5x5,0
Масса, не более	г	0,0007

- Величина эффективного значения синусоидального напряжения не более 1В
- Сопротивление нагрузки и генератора  $50 \pm 5$  Ом
- Диапазон рабочих температур: - 60°C .. + 55 °C



## 2. Габариты и маркировка фильтра ФП-164:



1 - Вход

8 - Выход

7 - Вход «Земля»

14 - Выход «Земля»

Остальные - Корпус

**Ключ**

**фильтра ФП-164:**



# БУТИС

Научно-производственное  
предприятие

Радиочастотные фильтры  
и ПАВ фильтры

Тел: (495)411-96-08

Факс: (495)411-96-09

121357, г. Москва  
ул. Вере́йская д.29

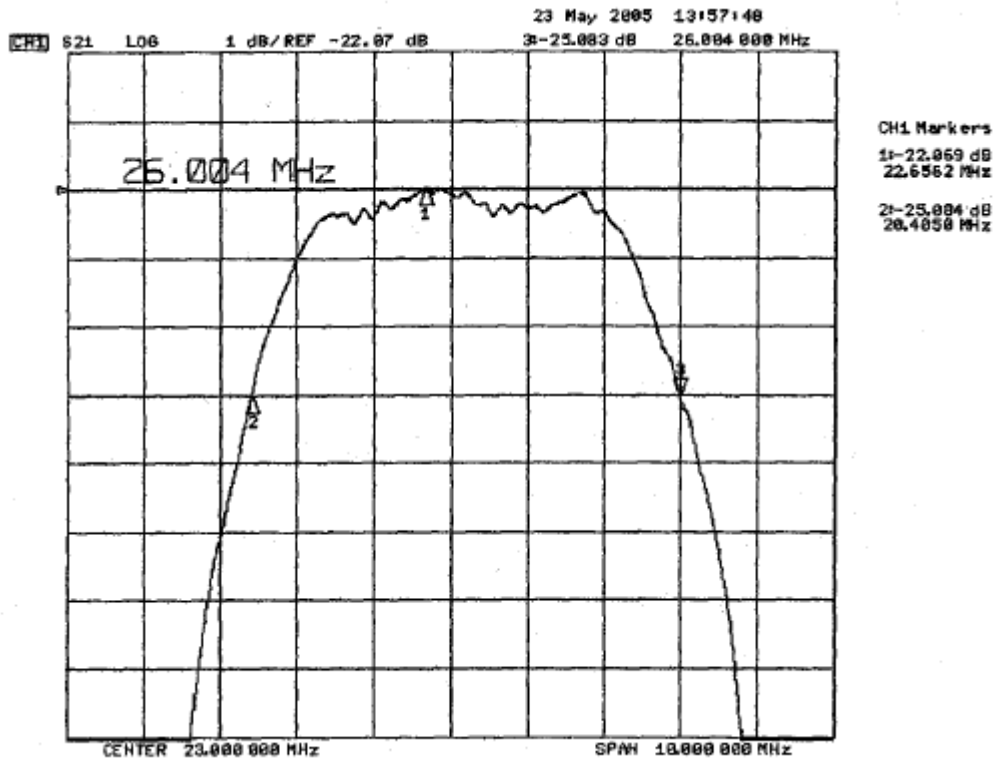
E-mail: [butis.m@ru.net](mailto:butis.m@ru.net)

Web: [www.butis-m.ru](http://www.butis-m.ru)

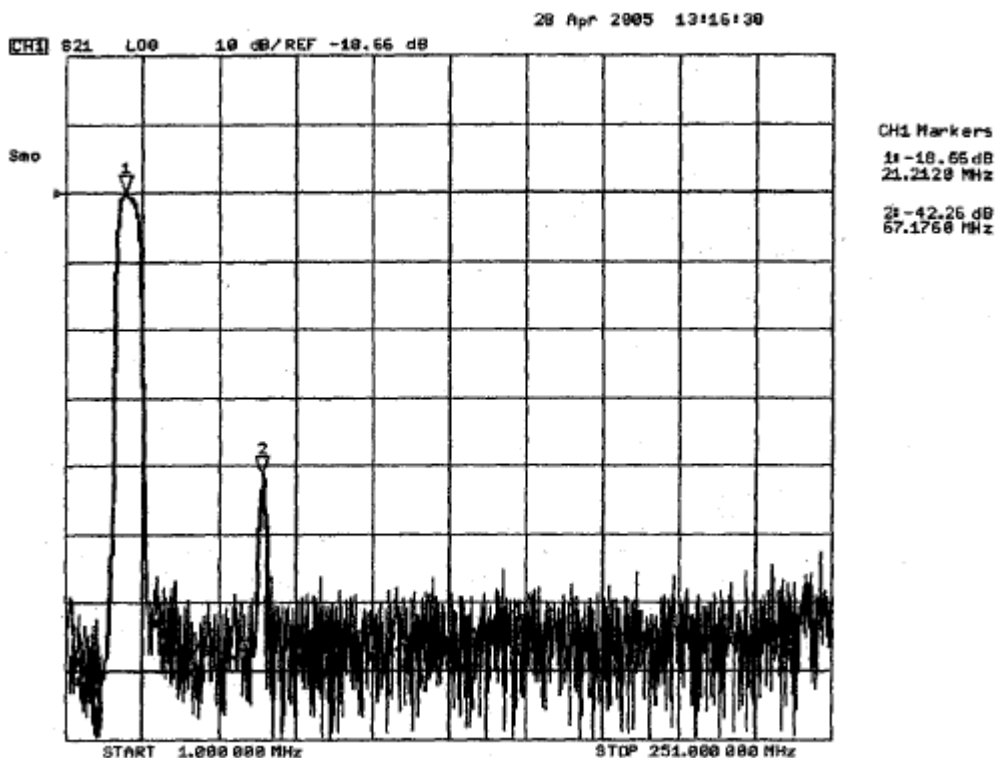
### 3. Измеренные частотные характеристики фильтра ФП-164 ( $F_0 = 23,00$ МГц):

Режим измерения: 25 °С, 746 мм.рт.ст, 55 % отн.вл.

|S21|, дБ



|S21|, дБ





# БУТИС

Научно-производственное  
предприятие

Радиочастотные фильтры  
и ПАВ фильтры

Тел: (495)411-96-08

Факс: (495)411-96-09

121357, г. Москва  
ул. Верейская д.29

E-mail: [butis.m@ru.net](mailto:butis.m@ru.net)

Web: [www.butis-m.ru](http://www.butis-m.ru)

ГВЗ, нс

