



# БУТИС

Научно-производственное  
предприятие

Радиочастотные фильтры  
и ПАВ фильтры

Тел: (495)411-96-08

Факс: (495)411-96-09

121357, г. Москва  
ул. Верейская д.29

Е-mail: [butis.m@ru.net](mailto:butis.m@ru.net)

Web: [www.butis-m.ru](http://www.butis-m.ru)

## Фильтр на ПАВ - Частота 163 МГц

**Название:** Фильтр на ПАВ 163 МГц, полоса пропускания 8 МГц

**Обозначение:** FP-163B8-2

**Корпус:** F-11

### 1. Основные технические параметры фильтра FP-163B8-2:

Параметр	Ед.	Мин.	Тип.	Макс.
Центральная частота (F <sub>0</sub> )	МГц		163	
Вносимое затухание от 159 – 167 МГц	дБ			6,5
Ширина полосы пропускания	МГц		8	
Затухание в полосах задерживания	дБ	42	50	

- Максимальный уровень входного непрерывного сигнала 0 дБм
- Максимальный уровень постоянного напряжения 10 В
- Сопротивление нагрузки 210 Ом // 11 пф
- Сопротивление генератора 210 Ом // 11 пф
- Согласование не требуется
- Диапазон рабочих температур: -40°C ... +85°C



# БУТИС

Научно-производственное  
предприятие

Радиочастотные фильтры  
и ПАВ фильтры

Тел: (495)411-96-08

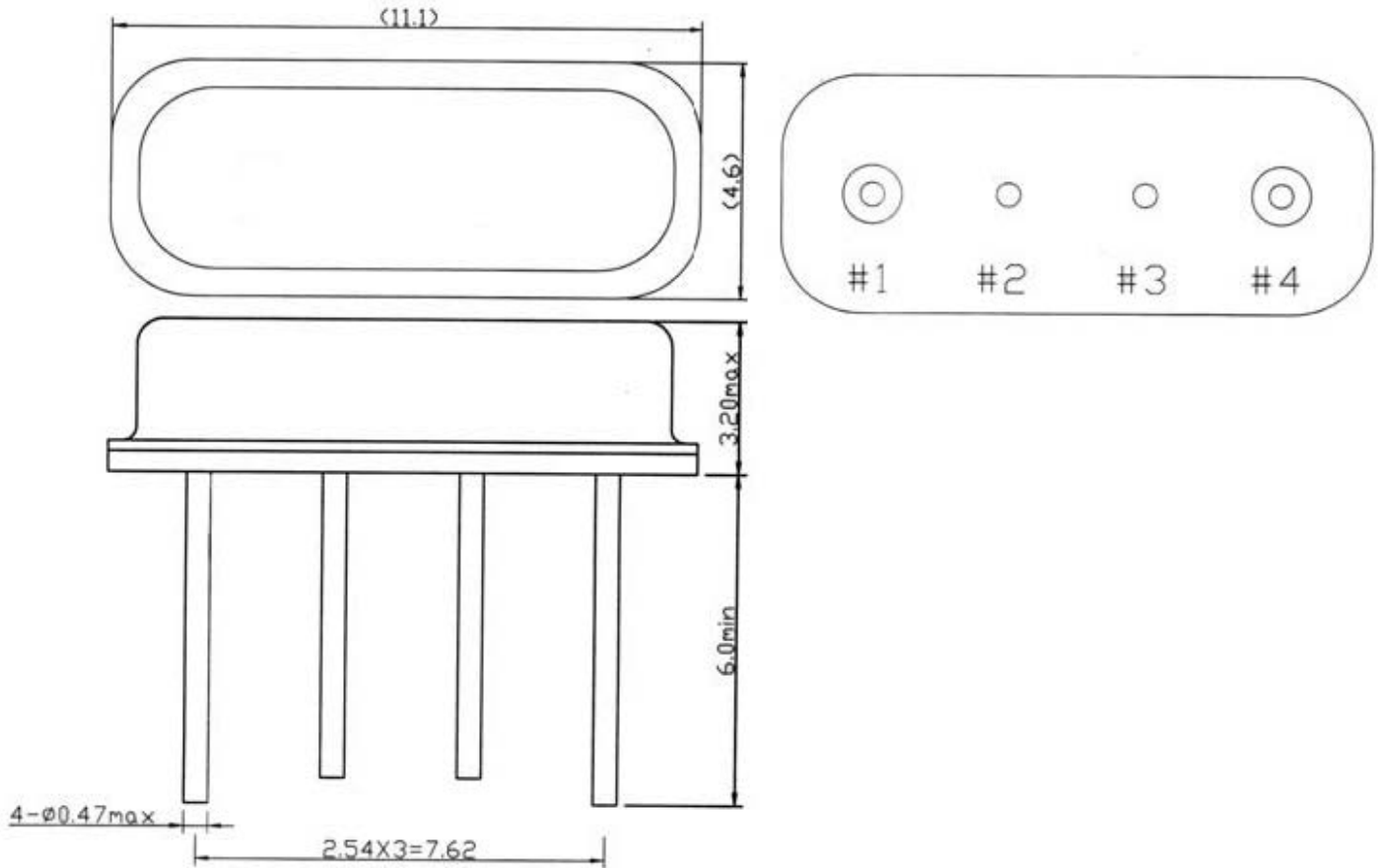
Факс: (495)411-96-09

121357, г. Москва  
ул. Верейская д.29

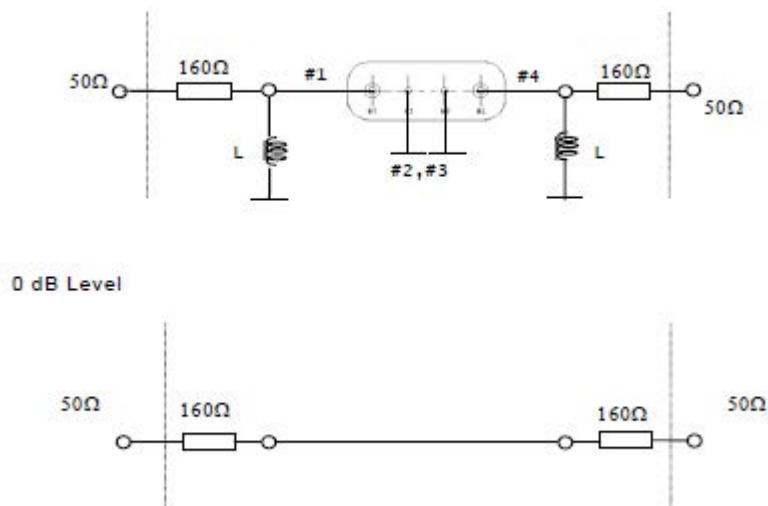
E-mail: [butis.m@ru.net](mailto:butis.m@ru.net)

Web: [www.butis-m.ru](http://www.butis-m.ru)

## 2. Габариты и маркировка фильтра FP-163B8-2:



## 3. Схема согласования:



1 – вход

4 – выход

2, 3 - земля



# БУТИС

Научно-производственное  
предприятие

Радиочастотные фильтры  
и ПАВ фильтры

Тел: (495)411-96-08

Факс: (495)411-96-09

121357, г. Москва  
ул. Верейская д.29

E-mail: [butis.m@ru.net](mailto:butis.m@ru.net)

Web: [www.butis-m.ru](http://www.butis-m.ru)

#### 4. Экспериментальные частотные характеристики фильтра FP-163B8-2: $|S_{21}|$ , дБ

