



БУТИС

Научно-производственное
предприятие

Радиочастотные фильтры
и ПАВ фильтры

Тел: (495)411-96-08

Факс: (495)411-96-09

121357, г. Москва
ул. Верейская д.29

Е-mail: butis.m@ru.net

Web: www.butis-m.ru

Фильтр на ПАВ - Частота 1583 МГц

Название: Фильтр на ПАВ 1583 МГц, полоса пропускания 46,79 МГц

Обозначение: FP-1583B46

Корпус: SMD 1,4x1,1x0,7 мм

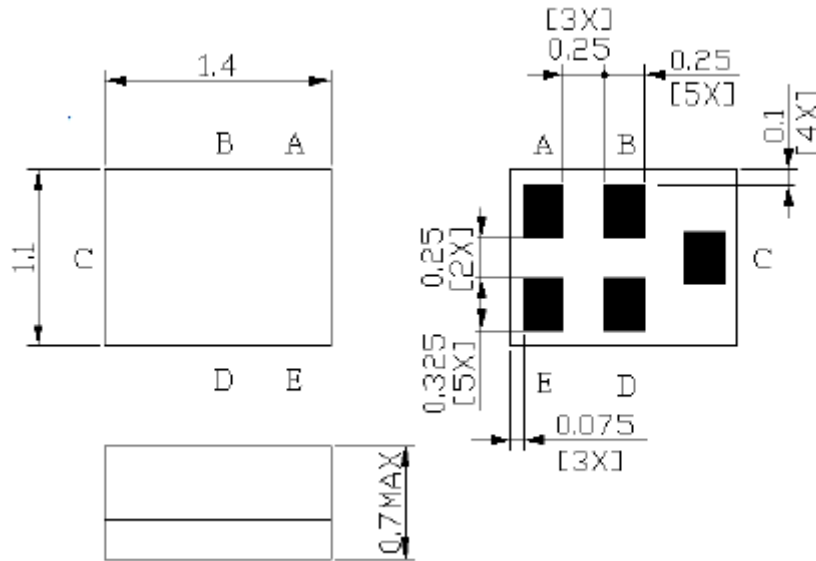
1. Основные технические параметры фильтра FP-1583B46:

Параметр	Ед.	Мин.	Тип.	Макс.
Центральная частота (F ₀)	МГц		1583	
Вносимое затухание от 1559,1-1605,89 МГц	дБ		1,5	2,1
Ширина полосы пропускания	МГц		46,79	
Неравномерность АЧХ от 1559,1-1605,89 МГц	дБ		0,3	0,8
КСВ от 1559,1-1605,89 МГц			1,6	1,9
Затухание в полосах задерживания	дБ	25	30	

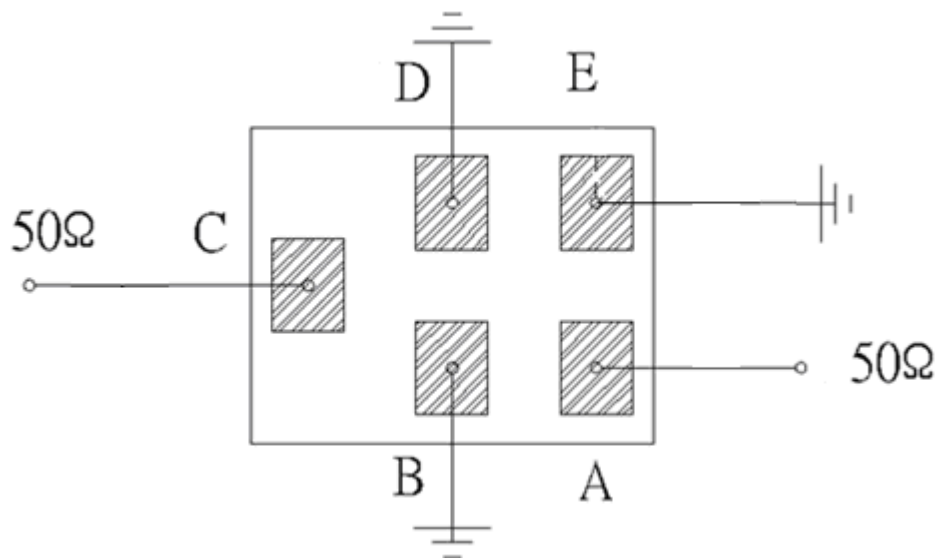
- Максимальный уровень входного непрерывного сигнала 13 дБм
- Максимальный уровень постоянного напряжения 0 В
- Сопротивление нагрузки и генератора 50 ± 5 Ом
- Согласование не требуется
- Диапазон рабочих температур: -40°С ... +85°С



2. Габариты и маркировка фильтра FP-1583B46:



3. Схема сборки:



C – вход
A – выход
B, D, E – земля



4. Экспериментальные частотные характеристики фильтра FP-1583B46:

$|S_{21}|$, дБ

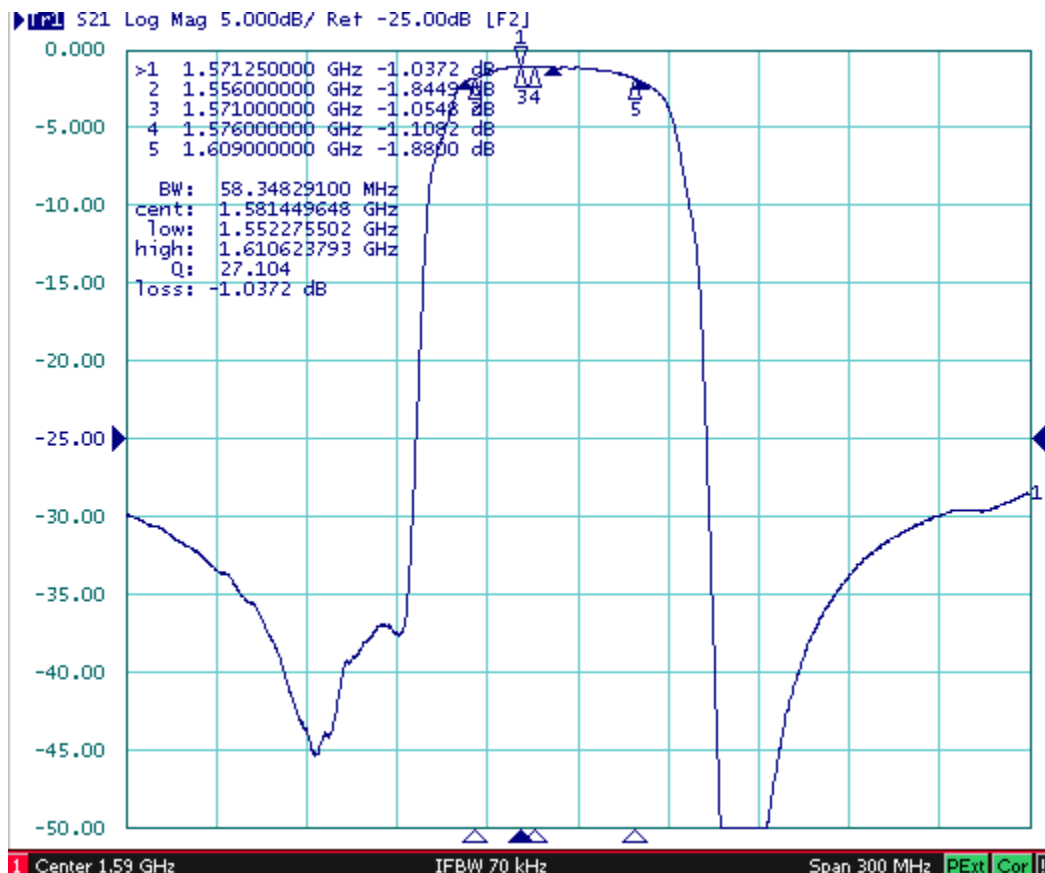
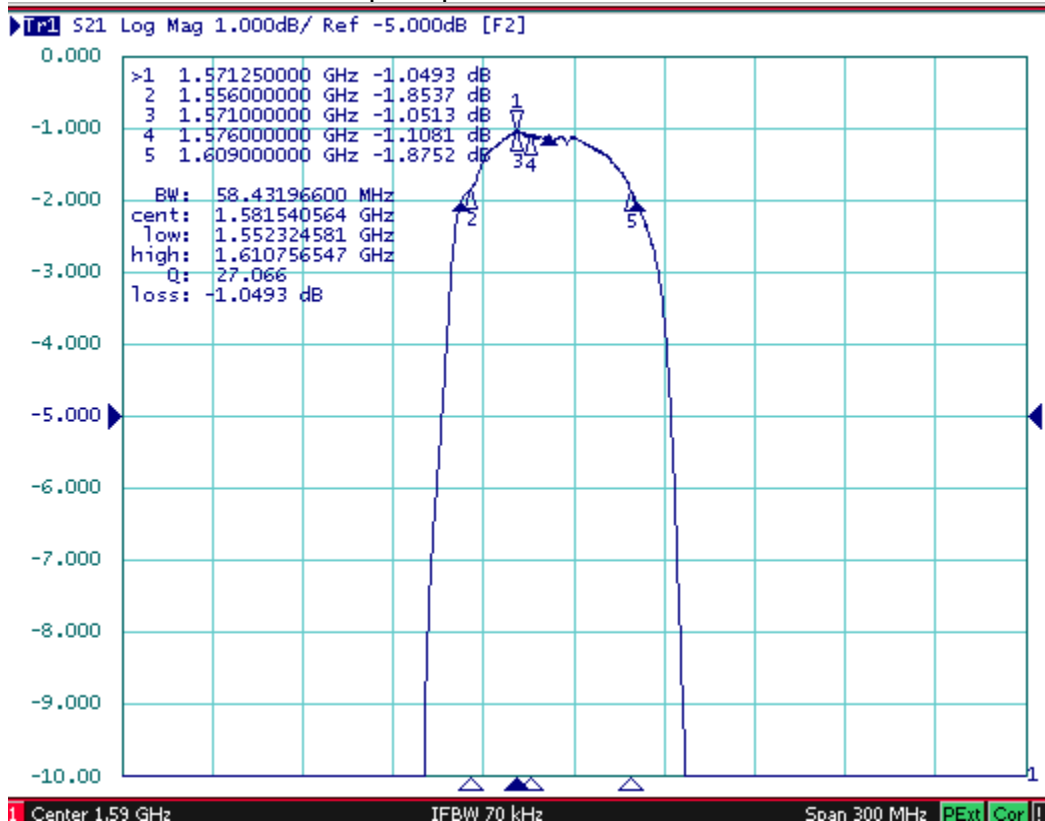




Диаграмма Смита S11

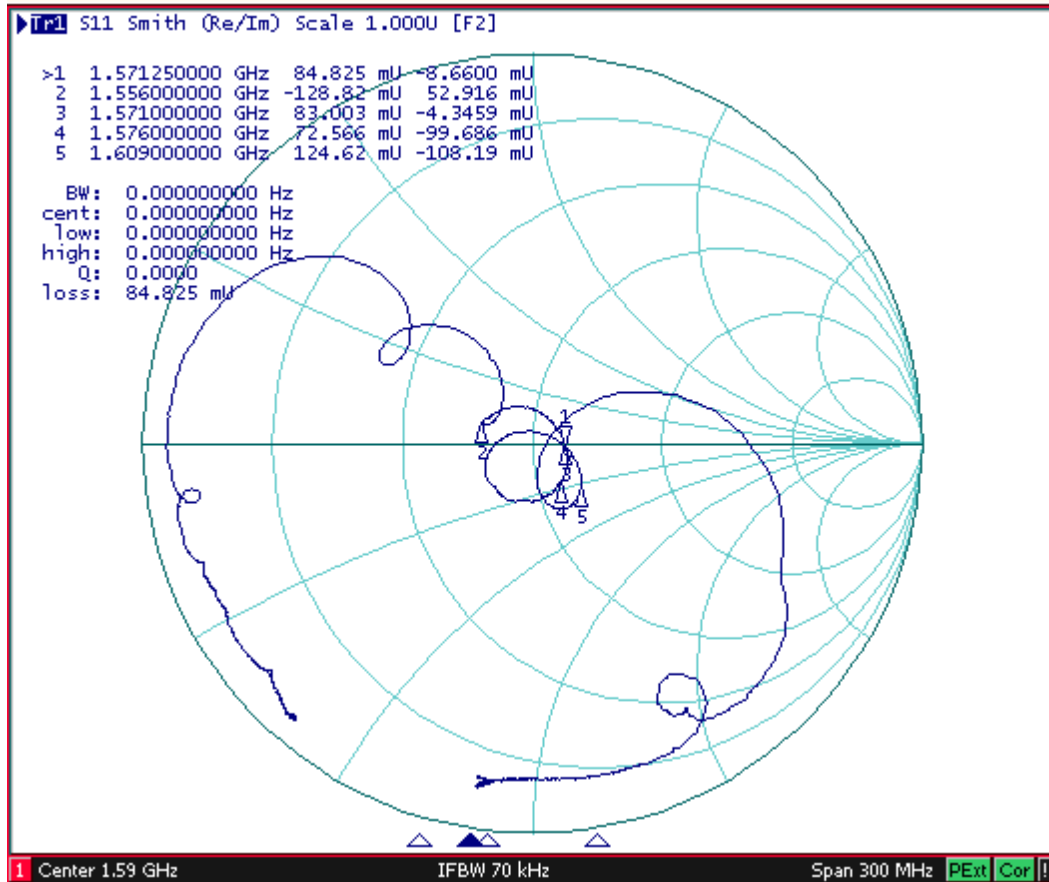


Диаграмма Смита S22

