



## Фильтр на ПАВ – Частот 140,0 МГц

**Название:** Фильтр на ПАВ 140,0 МГц полоса пропускания 6,0 МГц

**Обозначение:** FP-140B6

**Корпус:** SMD 13,3x6,5

### 1. Основные технические параметры фильтра FP-140B6

Параметр	Ед.	Знач.
Номинальная частота $F_0$	МГц	140,0
Минимальное вносимое затухание в полосе пропускания, не более	дБ	12,5
Ширина полосы пропускания по уровню -1 дБ, не менее	МГц	5,8
Ширина полосы пропускания по уровню -3 дБ, не менее	МГц	6,0
Ширина полосы пропускания по уровню -35 дБ, не более	МГц	11,5
Неравномерность АЧХ в полосе пропускания, не более	дБ	1,0
Неравномерность ГВЗ в полосе пропускания, не более	нс	70
Гарантированное затухание в полосах задерживания, не менее	дБ	40
Температурный коэффициент частоты	ppm/°C	-18

- Максимальный уровень входного непрерывного сигнала не более 10 дБм
- Сопротивление нагрузки и генератора  $50 \pm 5\%$  Ом
- Диапазон рабочих температур: -40 .. + 85 °С
- Диапазон температур хранения: - 40 .. + 85 °С



# БУТИС

Научно-производственное  
предприятие

Радиочастотные фильтры  
и ПАВ фильтры

Тел: (495)411-96-08

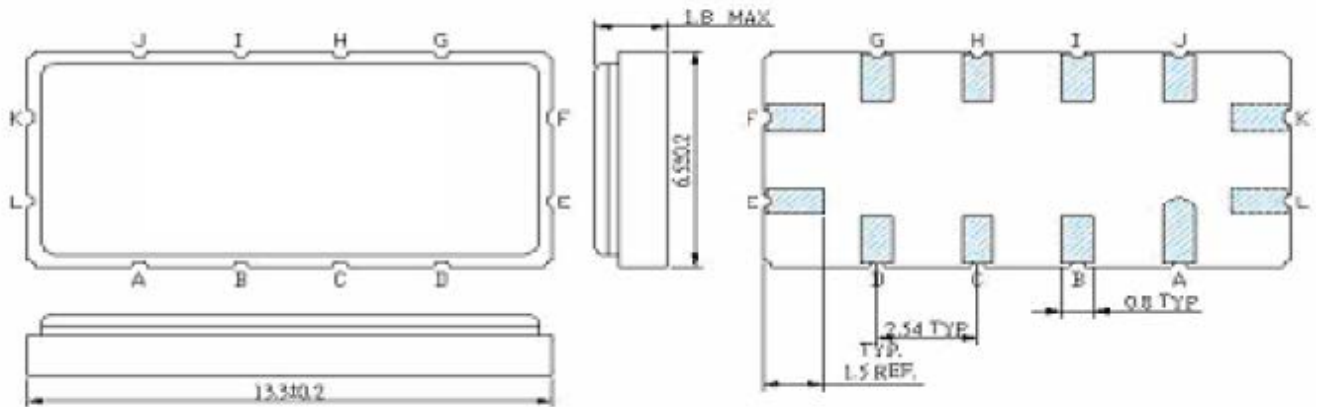
Факс: (495)411-96-09

121357, г. Москва  
ул. Верейская д.29

E-mail: [butis.m@ru.net](mailto:butis.m@ru.net)

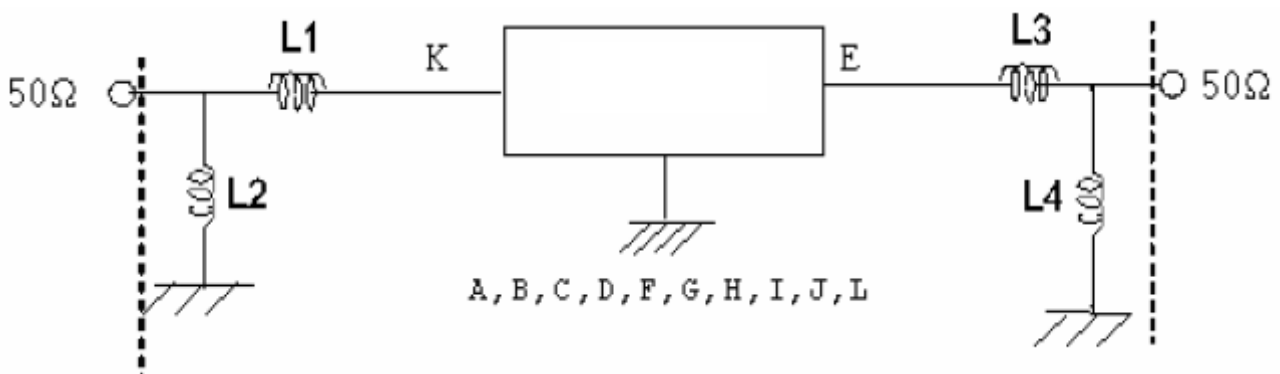
Web: [www.butis-m.ru](http://www.butis-m.ru)

## 2. Габариты и маркировка фильтра FP-140B6



- К - Вход
- L - Земля Вход
- Е - Выход
- F - Земля Выход
- В, С, D, E, F, H, j, K, M, N - Земля

## 3. Схема согласования



Вход  $L_1=33$  нГн  $Q>40$   $L_2=22$  нГн  
 Выход  $L_3=22$  нГн  $Q>40$   $L_4=27$  нГн



# БУТИС

Научно-производственное  
предприятие

Радиочастотные фильтры  
и ПАВ фильтры

Тел: (495)411-96-08

Факс: (495)411-96-09

121357, г. Москва  
ул. Верейская д.29

E-mail: [butis.m@ru.net](mailto:butis.m@ru.net)

Web: [www.butis-m.ru](http://www.butis-m.ru)

## 4. Измеренные частотные характеристики фильтра FP-140B6 ( $F_0 = 140,0$ МГц)

Режим измерения: 25 °С, 746 мм.рт.ст, 55 % отн.вл.

|S21|

