



# БУТИС

Научно-производственное  
предприятие

Радиочастотные фильтры  
и ПАВ фильтры

Тел: (495)411-96-08

Факс: (495)411-96-09

121357, г. Москва  
ул. Верейская д.29

Е-mail: [butis.m@ru.net](mailto:butis.m@ru.net)

Web: [www.butis-m.ru](http://www.butis-m.ru)

## Фильтр на ПАВ - Частота 1090 МГц

**Название:** Фильтр на ПАВ 1090 МГц, полоса пропускания 12 МГц

**Обозначение:** FP-1090B12-2

**Корпус:** SMD 3,8x3,8x1,1 мм

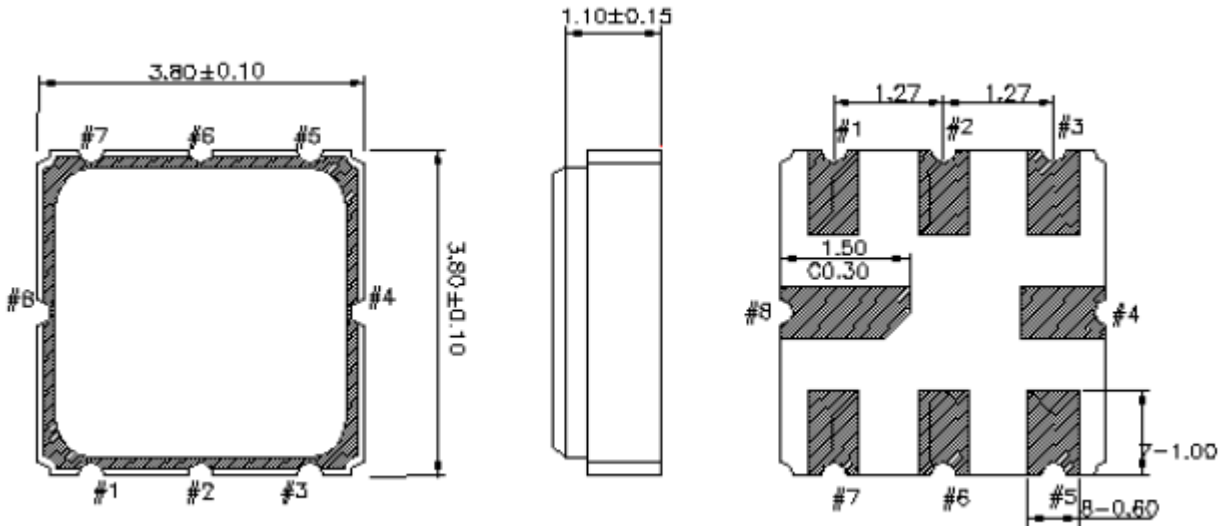
### 1. Основные технические параметры фильтра FP-1090B12-2:

Параметр	Ед.	Мин.	Тип.	Макс.
Центральная частота (F <sub>0</sub> )	МГц		1090	
Вносимое затухание от 1084 – 1096 МГц	дБ		4,33	5,3
Ширина полосы пропускания	МГц		12	
Неравномерность АЧХ от 1084 – 1096 МГц	дБ		0,37	1,5
Затухание в полосах задерживания	дБ	30	39	

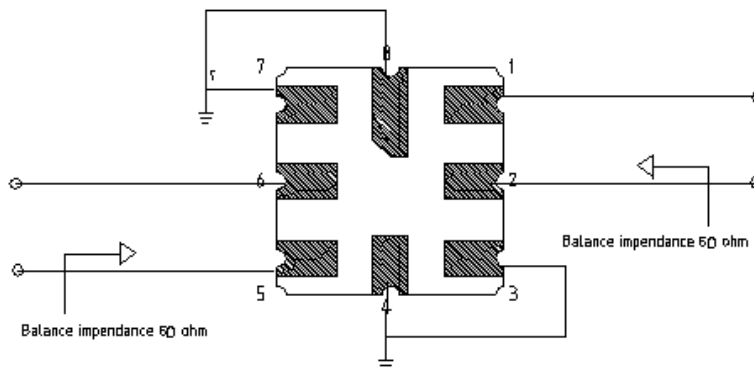
- Максимальный уровень входного непрерывного сигнала 20 дБм
- Максимальный уровень постоянного напряжения 0 В
- Сопротивление нагрузки и генератора балансные 50 ± 5 Ом
- Согласование не требуется
- Диапазон рабочих температур: -40°C ... +85°C



## 2. Габариты и маркировка фильтра ФР-1090В12-2:



## 3. Схема сборки:



- 1, 2 – балансный вход
- 5, 6 – балансный выход
- 3, 4, 7, 8 - земля



# БУТИС

Научно-производственное  
предприятие

Радиочастотные фильтры  
и ПАВ фильтры

Тел: (495)411-96-08

Факс: (495)411-96-09

121357, г. Москва  
ул. Верейская д.29

Е-mail: [butis.m@ru.net](mailto:butis.m@ru.net)

Web: [www.butis-m.ru](http://www.butis-m.ru)

## 4. Экспериментальные частотные характеристики фильтра FP-1090B12-2:

$|S_{21}|$ , дБ

