

**БУТИС**Научно-производственное
предприятиеРадиочастотные фильтры
и ПАВ фильтры

Тел: (495)411-96-08

Факс: (495)411-96-09

121357, г. Москва
ул. Верейская д.29E-mail: butis.m@ru.netWeb: www.butis-m.ru

Фильтр пьезоэлектрический ФПЗП7-512-6

Название: Фильтр пьезоэлектрический 644,4 МГц, полоса пропускания 2,0 МГц**Обозначение:** ФПЗП7-512-6**Технические условия:** РСИТ.433561.012 ТУ**Корпус:** QLCC 10/10-1 КГДФ.301176.044 ТУ**Назначение:** Входные цепи приемо-передающей аппаратуры широкого применения

1. Основные технические параметры фильтра ФПЗП7-512-6

Параметр	Ед.	Мин.	Макс.	Знач.
Номинальная частота F_0	МГц			614,4
Ширина полосы пропускания по уровню -1 дБ	МГц	2		
Вносимое затухание в полосе пропускания	дБ		4,5	
Гарантированное затухание в полосах задерживания				
1 МГц .. F_0 - 90 МГц	дБ	35		
F_0 - 90 МГц .. F_0 - 60 МГц		30		
F_0 - 60 МГц .. 800 МГц		30		
800 МГц .. 1000 МГц		25		
Температурный коэффициент частоты	ppm			-70
Масса изделия	г		0,3	
Габариты	мм	9,1x7,1x2,05		

- Максимальное напряжение сигнала на входе фильтра не более 2 В
- Сопротивление нагрузки и генератора $50 \pm 5\%$ Ом
- Диапазон рабочих температур: - 50 .. + 80 °С



БУТИС

Научно-производственное
предприятие

Радиочастотные фильтры
и ПАВ фильтры

Тел: (495)411-96-08

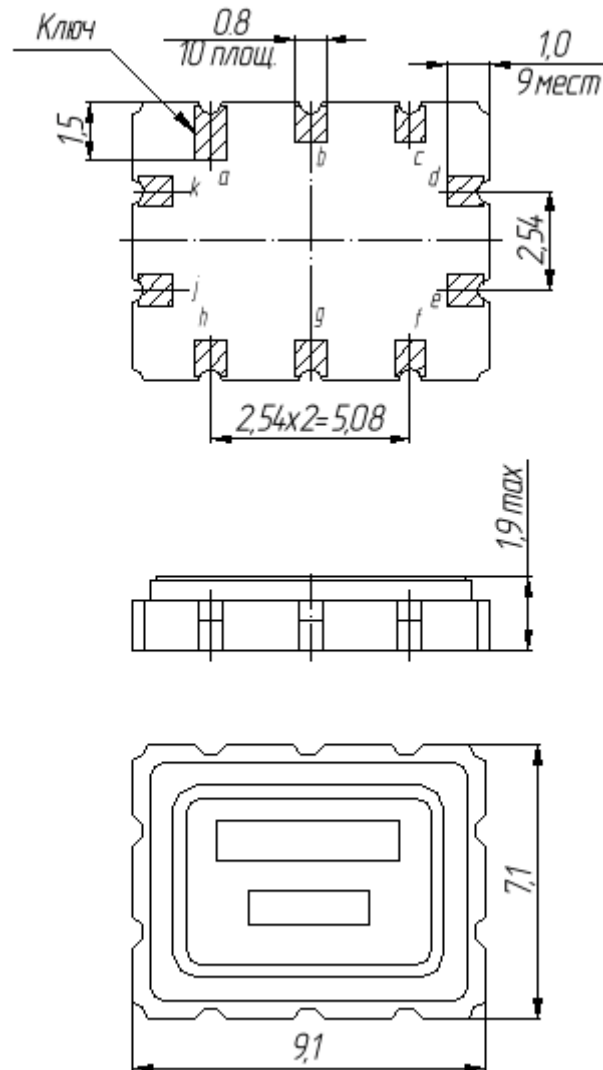
Факс: (495)411-96-09

121357, г. Москва
ул. Верейская д.29

E-mail: butis.m@ru.net

Web: www.butis-m.ru

2. Габариты и маркировка фильтра ФПЗП7-512-6:



b - вход; g- выход;

c – земля входа; h – земля выхода;

a,d,e,f,j,k – общий.



БУТИС

Научно-производственное
предприятие

Радиочастотные фильтры
и ПАВ фильтры

Тел: (495)411-96-08

Факс: (495)411-96-09

121357, г. Москва
ул. Верейская д.29

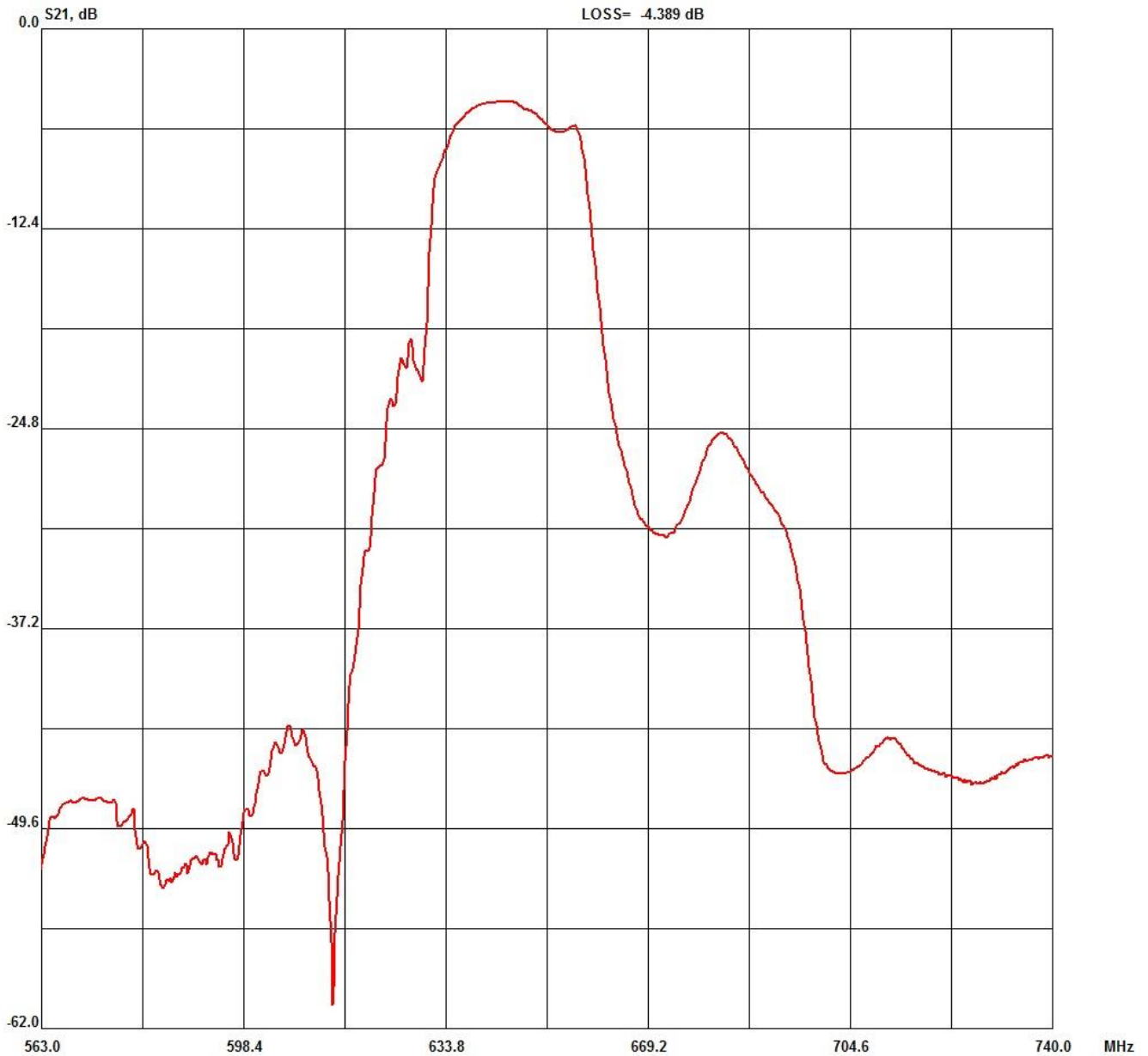
E-mail: butis.m@ru.net

Web: www.butis-m.ru

3. Измеренные частотные характеристики фильтра ФПЗП7-512-6 ($F_0=644,4$ МГц):

Режим измерения: 25 °С, 746 мм.рт.ст, 55 % отн.вл.

$|S_{21}|$, дБ





БУТИС

Научно-производственное
предприятие

Радиочастотные фильтры
и ПАВ фильтры

Тел: (495)411-96-08

Факс: (495)411-96-09

121357, г. Москва
ул. Верейская д.29

E-mail: butis.m@ru.net

Web: www.butis-m.ru

$|S_{21}|$, дБ

