

**БУТИС**Научно-производственное
предприятиеРадиочастотные фильтры
и ПАВ фильтры

Тел: (495)411-96-08

Факс: (495)411-96-09

121357, г. Москва
ул. Верейская д.29E-mail: butis.m@ru.netWeb: www.butis-m.ru

Фильтр пьезоэлектрический ФПЗП7-509-701

Название: Фильтр пьезоэлектрический 720 МГц, полоса пропускания 16,0 МГц**Обозначение:** ФПЗП7-509-701**Технические условия:** РСИТ.433561.014 ТУ**Корпус:** QLCC 10/10-1 КГДФ.301176.044 ТУ**Назначение:** Входные цепи приемо-передающей аппаратуры широкого применения

1. Основные технические параметры фильтра ФПЗП7-509-701

Параметр	Ед.	Мин.	Макс.	Знач.
Номинальная частота F_0	МГц			720
Ширина полосы пропускания по уровню -3 дБ	МГц	16,0		
Ширина полосы пропускания по уровню -30 дБ	МГц	65,0		
Вносимое затухание в полосе пропускания	дБ		4,0	
Неравномерность АЧХ в полосе $F_0 \pm 3$ МГц	дБ		1,0	
Гарантированное затухание в полосах задерживания	дБ			
10 МГц .. $F_0 - 45$ МГц		35		
$F_0 + 50$ МГц .. 1000 МГц		32		
Температурный коэффициент частоты	ppm			-70
Масса изделия	г		0,3	
Габариты	мм	9,1x7,1x2,05		

- Сопротивление нагрузки и генератора $50 \pm 5\%$ Ом
- Диапазон рабочих температур: - 50 .. + 80 °С



БУТИС

Научно-производственное
предприятие

Радиочастотные фильтры
и ПАВ фильтры

Тел: (495)411-96-08

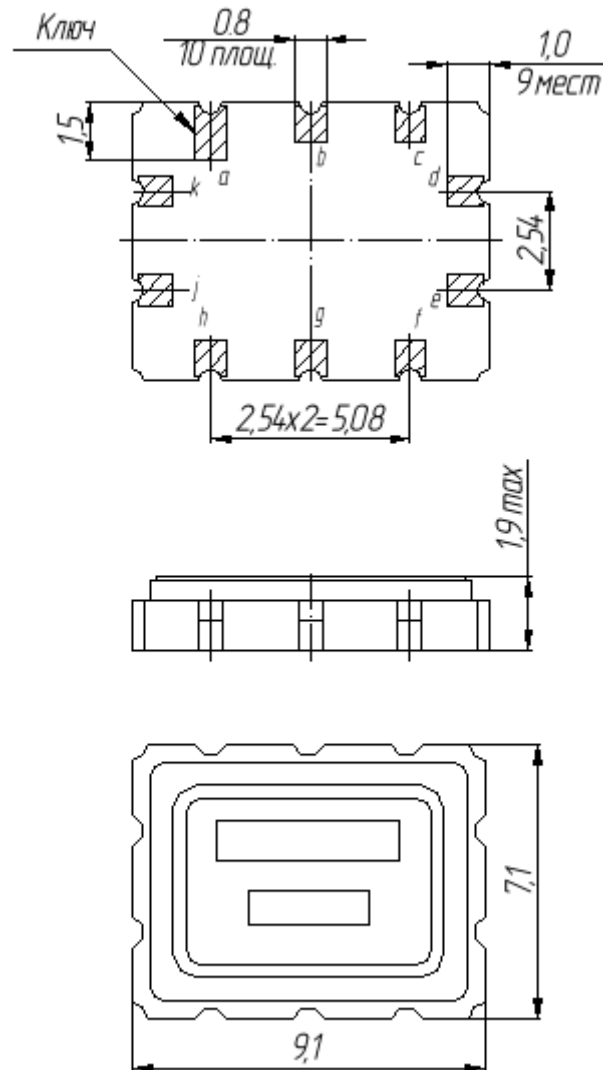
Факс: (495)411-96-09

121357, г. Москва
ул. Верейская д.29

E-mail: butis.m@ru.net

Web: www.butis-m.ru

2. Габариты и маркировка фильтра ФПЗП7-509-701:



b - вход; g- выход;

c – земля входа; h – земля выхода;

a,d,e,f,j,k – общий.



БУТИС

Научно-производственное
предприятие

Радиочастотные фильтры
и ПАВ фильтры

Тел: (495)411-96-08

Факс: (495)411-96-09

121357, г. Москва
ул. Верейская д.29

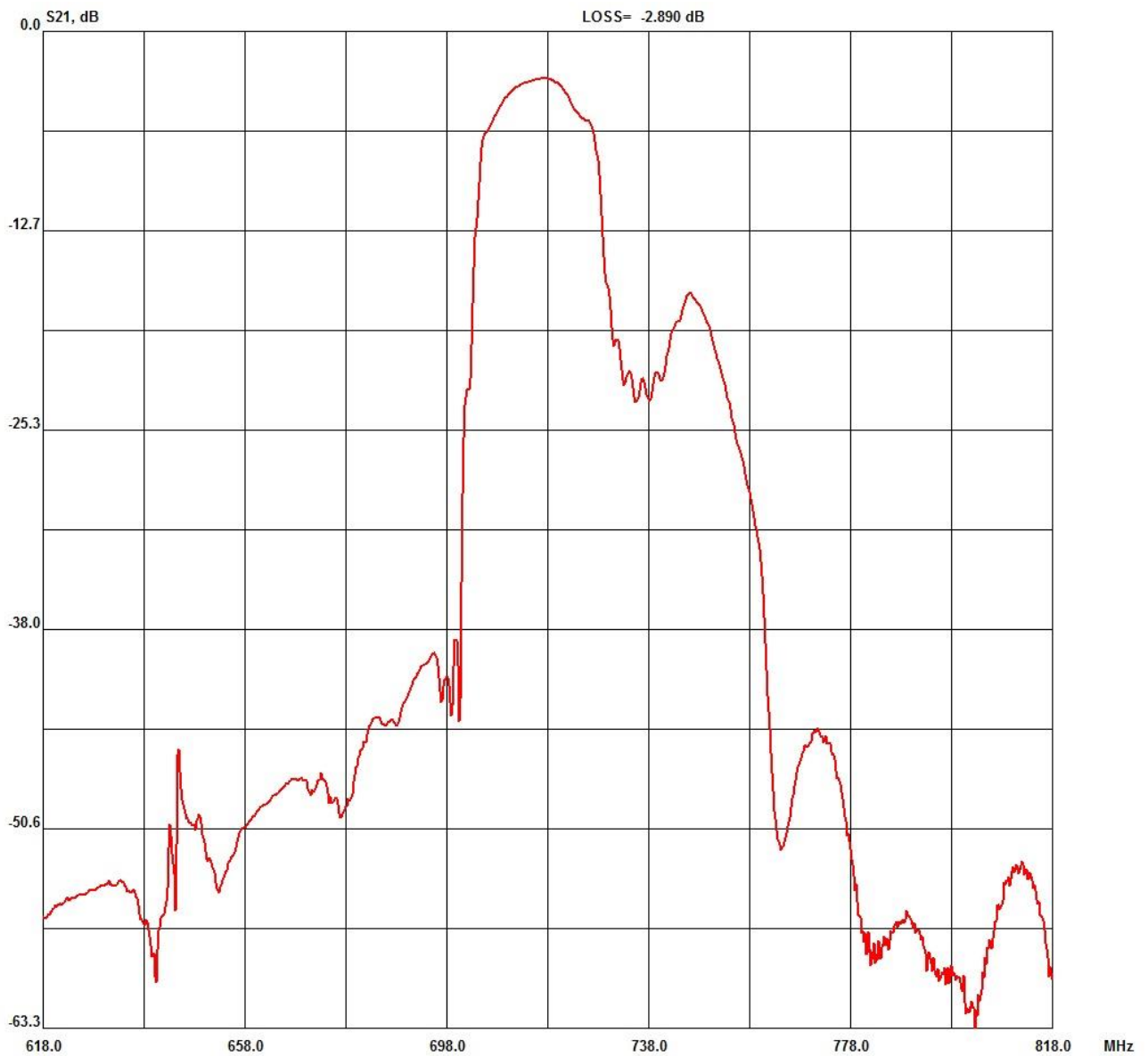
E-mail: butis.m@ru.net

Web: www.butis-m.ru

3. Измеренные частотные характеристики фильтра ФПЗП7-509-701 ($F_0 = 720$ МГц):

Режим измерения: 25 °С, 746 мм.рт.ст, 55 % отн.вл.

$|S_{21}|$, дБ





БУТИС

Научно-производственное
предприятие

Радиочастотные фильтры
и ПАВ фильтры

Тел: (495)411-96-08

Факс: (495)411-96-09

121357, г. Москва
ул. Верейская д.29

E-mail: butis.m@ru.net

Web: www.butis-m.ru

$|S_{21}|$, дБ

