

**БУТИС**Научно-производственное
предприятиеРадиочастотные фильтры
и ПАВ фильтры

Тел: (495)411-96-08

Факс: (495)411-96-09

121357, г. Москва
ул. Верейская д.29E-mail: butis.m@ru.netWeb: www.butis-m.ru

Фильтр пьезоэлектрический ФПЗП7-509-602

Название: Фильтр пьезоэлектрический 624 МГц, полоса пропускания 15,0 МГц**Обозначение:** ФПЗП7-509-602**Технические условия:** РСИТ.433561.014 ТУ**Корпус:** QLCC 10/10-1 КГДФ.301176.044 ТУ**Назначение:** Входные цепи приемно-передающей аппаратуры широкого применения

1. Основные технические параметры фильтра ФПЗП7-509-602

| Параметр | Ед. | Мин. | Макс. | Знач. |
|--|-----|--------------|-------|-------|
| Номинальная частота F_0 | МГц | | | 624,0 |
| Ширина полосы пропускания по уровню -3 дБ | МГц | 15,0 | | |
| Ширина полосы пропускания по уровню -20 дБ | МГц | 26,0 | | |
| Ширина полосы пропускания по уровню -30 дБ | МГц | 60,0 | | |
| Вносимое затухание в полосе пропускания | дБ | | 4,0 | |
| Неравномерность АЧХ в полосе $F_0 \pm 3$ МГц | дБ | | 1,0 | |
| Гарантированное затухание в полосах задерживания 10 МГц .. $F_0 - 45$ МГц $F_0 + 45$ МГц .. 1000 МГц | дБ | 35 35 | | |
| Температурный коэффициент частоты | Ррт | | | -70 |
| Масса изделия | г | | 0,3 | |
| Габариты | мм | 9,1x7,1x2,05 | | |

- Сопротивление нагрузки и генератора $50 \pm 5\%$ Ом
- Диапазон рабочих температур: - 50 .. + 80 °С



БУТИС

Научно-производственное
предприятие

Радиочастотные фильтры
и ПАВ фильтры

Тел: (495)411-96-08

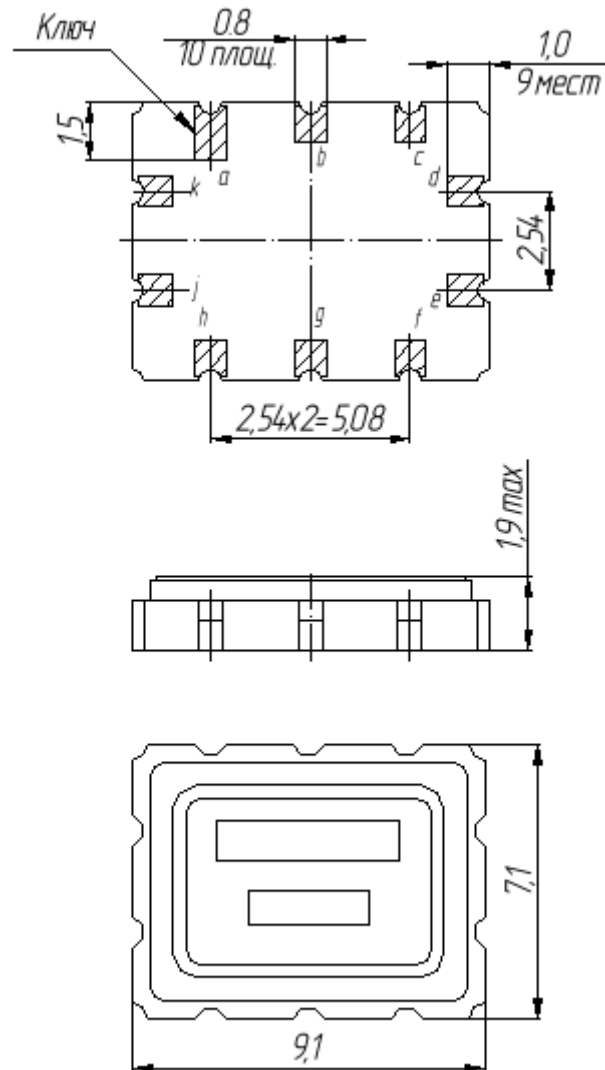
Факс: (495)411-96-09

121357, г. Москва
ул. Верейская д.29

E-mail: butis.m@ru.net

Web: www.butis-m.ru

2. Габариты и маркировка фильтра ФПЗП7-509-602:



b - вход; g- выход;

c – земля входа; h – земля выхода;

a,d,e,f,j,k – общий.



БУТИС

Научно-производственное
предприятие

Радиочастотные фильтры
и ПАВ фильтры

Тел: (495)411-96-08

Факс: (495)411-96-09

121357, г. Москва
ул. Верейская д.29

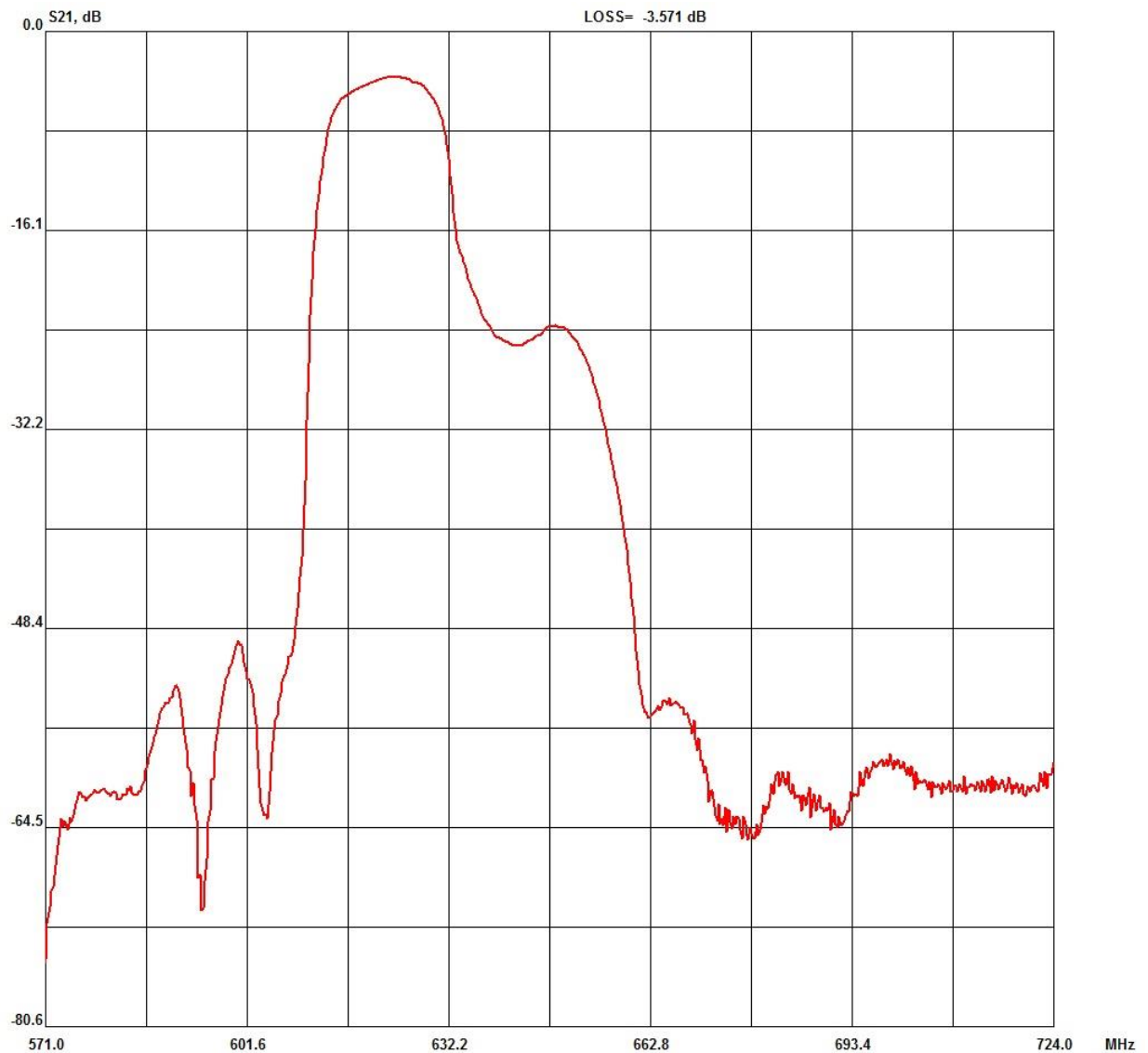
E-mail: butis.m@ru.net

Web: www.butis-m.ru

3. Измеренные частотные характеристики фильтра ФПЗП7-509-602 ($F_0=624$ МГц):

Режим измерения: 25 °С, 746 мм.рт.ст, 55 % отн.вл.

$|S_{21}|$, дБ



$|S_{21}|$, дБ



БУТИС

Научно-производственное
предприятие

Радиочастотные фильтры
и ПАВ фильтры

Тел: (495)411-96-08

Факс: (495)411-96-09

121357, г. Москва
ул. Верейская д.29

E-mail: butis.m@ru.net

Web: www.butis-m.ru

