



Частотно-избирательный микроблок ЧИМ-20-2-01

Название: Частотно-избирательный микроблок, номинальная частота 169,044 МГц, полоса пропускания 2 МГц

Обозначение: ЧИМ-20-2-01

Технические условия: РСИТ.433651.051 ТУ

Корпус: Корпус DLCC 14/10-1 по КГДФ.301176.044 ТУ

Назначение: для работы в системах специальной связи, радиолокационной и телекоммуникационной аппаратуре и системах управления. Категория качества «ВП»

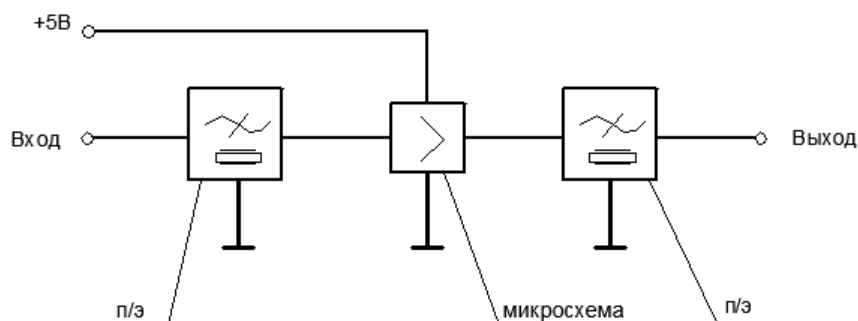
1. Основные технические параметры микроблока ЧИМ-20-2-01

№	Параметр	Ед.	Мин.	Макс.
1	Номинальная частота	МГц	169,044	
2	Ширина полосы пропускания по уровню минус 2 дБ, - в н.у. - в диапазоне температур от -60 до 85°C	МГц (%)	$f_{\text{НОМ}} \pm 1,0$ $f_{\text{НОМ}} \pm 0,5$	
3	Коэффициент передачи на номинальной частоте (при $P_{\text{ВЫХ}}$ не более 0,5мВт), не менее	дБ	13,0	
4	Неравномерность АЧХ в 70% полосе пропускания	-		1,6
5	Коэффициент шума, $K_{\text{ш}}$, не более	дБ		7
6	Гарантированное относительное затухание в полосах задерживания 10 МГц ... 159 МГц 179 МГц ... 507,0 МГц	дБ	60 45	
	Масса изделия	г		0,8
7	Габариты	мм	14,0x8,2x2,13 мм	

- Максимальный уровень выходного сигнала (при уровне компрессии 1 дБ) не менее +12 В
- Максимальный допустимый уровень входного сигнала, не менее +10 дБм
- Напряжение питания +5 В
- Ток потребления: 90±10 мА



2. Схема электрическая принципиальная микроблока ЧИМ-20-2-01

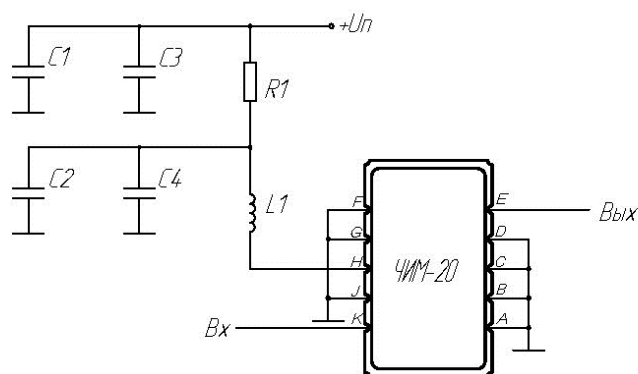


3. Схема соединений на внешней стороне корпуса

Вывод К:	Вход фильтра
Вывод Е:	Выход фильтра
Вывод Н:	Питание (+5В)
Выводы В, J:	Земля входа
Выводы D, G:	Земля выхода
Выводы А, С, F:	Общий

4. Схема включения для микроблока ЧИМ-20-2-01

1. Схема для использования микроблока в составе аппаратуры заказчика



$$U_n = 15,5 - 15 \text{ В}$$

$$I_d = (80 - 100) \text{ мА}$$

$$R1 = (+U_n - 5) / I_d$$

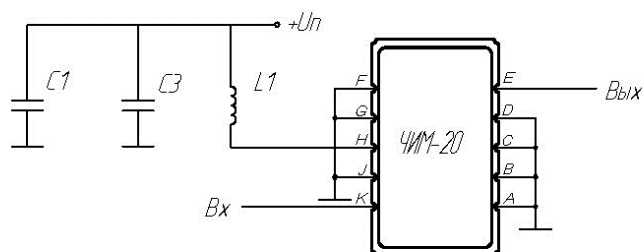
$$L1 = 100 \text{ нГн}$$

$$C1 = 0,01 \text{ мкФ}$$

$$C2 = C3 = 1000 \text{ пФ}$$

$$C4 = 30 \text{ пФ}$$

2. Схема для проведения испытаний микроблока



К - вход,
Е - выход,
Н - питание (5-5,5) В,
В, J, D, G, А, С, F - земля общая.

Обозначение выводов показано условно



5. Общий вид микроблока ЧИМ-20-2-01

