



Фильтр пьезоэлектрический ФПЗП7-766-8-03

Название: Фильтр пьезоэлектрический, номинальная частота 575 МГц, полоса пропускания 22 МГц

Обозначение: ФПЗП7-766-8-03

Технические условия: РСИГ.433561.037 ТУ

Корпус: QLCC 6/8-1 КГДФ.301176.044 ТУ

Назначение: радиоэлектронная аппаратура различного функционального назначения, предназначены для работы в качестве элементов селекции частоты для повышения избирательности и помехозащищенности РЭА (группа исполнения 3У)

Категория качества фильтров «ВП» в соответствии с ГОСТ РВ 20.39.411-97

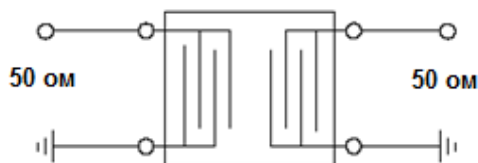
1. Основные технические параметры фильтра ФПЗП7-766-8-03

№	Параметр	Ед.	Мин.	Макс.
1	Номинальная частота	МГц	575	
2	Ширина полосы пропускания по уровню -3 дБ	МГц (%)	±11,0 (3,83%)	
3	Вносимое затухание в полосе пропускания	дБ		5,0
4	Неравномерность ФЧХ (*изменение разности фаз между арой фильтров а диапазоне частот от 570 до 580 МГц)	град		10*
5	Гарантированное относительное затухание в полосах задерживания 100 ... 529 МГц; 621 ... 1000 МГц	дБ	30 30	
6	Масса изделия	г		0,2
7	Габариты	мм	5,0 x 5,0 x 1,5	

- Максимальный уровень входного непрерывного сигнала не более 3 В
- Сопротивление нагрузки и генератора $Z_S = Z_L = 50 \pm 5\%$ Ом
- Диапазон рабочих температур: - 60 .. + 85 °С

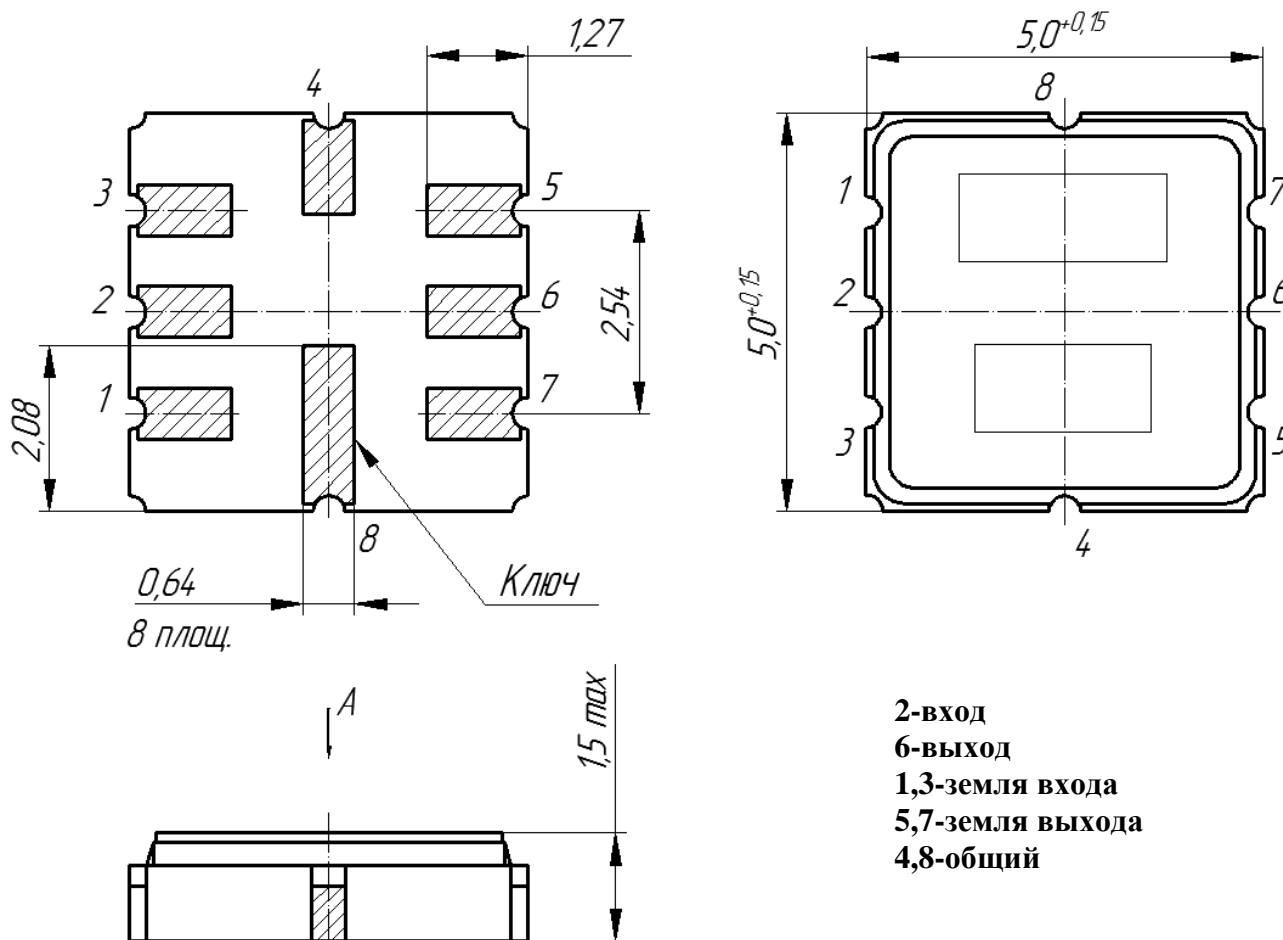


2. Схема измерения для фильтра ФПЗП7-766-8-03



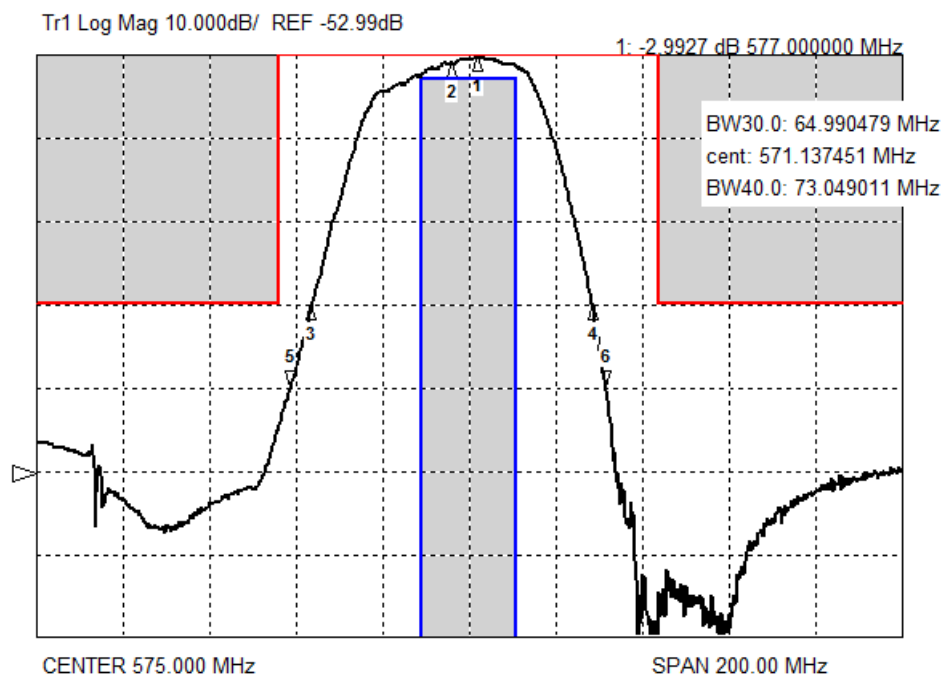
5.

3. Общий вид фильтра ФПЗП7-766-8-03





4.1 АЧХ в средней полосе | S21 | , дБ



4.2 АЧХ в полосе пропускания | S21 | , дБ

