



Фильтр пьезоэлектрический ФПЗП7-766-10-03

Название: Фильтр пьезоэлектрический, номинальная частота 460,45 МГц, полоса пропускания 10 МГц

Обозначение: ФПЗП7-766-10-03

Технические условия: РСИТ.433561.037 ТУ

Корпус: DLCC 6/6-1 КГДФ.301176.044 ТУ

Назначение: радиоэлектронная аппаратура различного функционального назначения, предназначены для работы в качестве элементов селекции частоты для повышения избирательности и помехозащищенности РЭА (группа исполнения 3У)

Категория качества фильтров «ВП» в соответствии с ГОСТ РВ 20.39.411-97

1. Основные технические параметры фильтра ФПЗП7-766-10-01

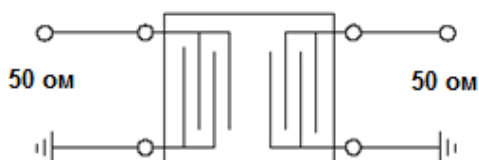
№	Параметр	Ед.	Мин.	Макс.
1	Номинальная частота	МГц	460,45	
2	Ширина полосы пропускания по уровню -3 дБ, не менее	МГц (%)	±5 (2,2)	
3	Вносимое затухание в полосе пропускания, не более	дБ		4,0
4	Неравномерность АЧХ в диапазоне частот от 458,45 МГц до 462,45 МГц	дБ		1,0
5	Гарантированное относительное затухание в полосах задерживания 100 МГц ... 420,45 МГц 500,45 МГц ... 800 МГц	дБ	50 40	
6	Масса изделия	г		0,08
7	Габариты	мм	3,8x3,8x1,7 мм	

- Максимальный уровень входного непрерывного сигнала не более 3 В
- Сопротивление нагрузки и генератора $Z_S = Z_L = 50 \pm 5\% \text{ Ом}$
- Диапазон рабочих температур: - 60 .. + 85°C

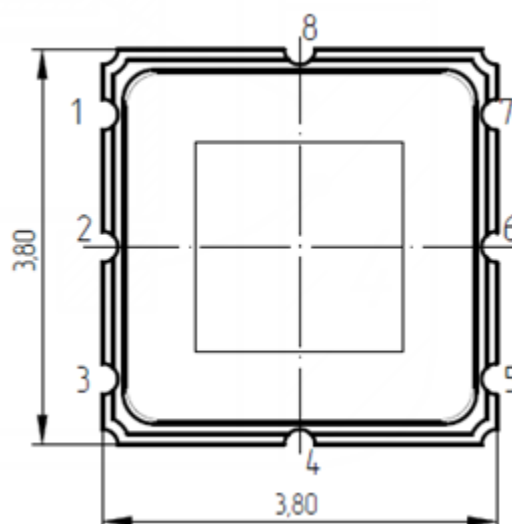
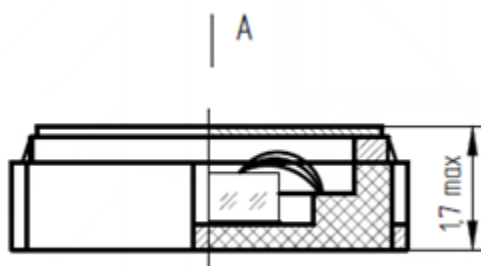
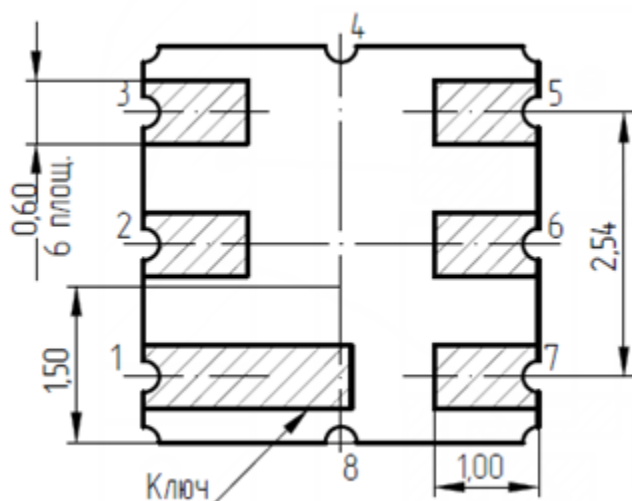


2. Общий вид пьезоэлемента ФПЗП7-766-10-03

2.1 Схема измерения для фильтра ФПЗП7-766-10-03



2.2 Общий вид фильтра ФПЗП7-766-10-03



2.3 Схема соединений на внешней стороне корпуса

Вывод 2:	Вход фильтра (Выход фильтра)
Вывод 6:	Выход фильтра (Вход фильтра)
Выводы 1,3,4,5,7,8:	Общий