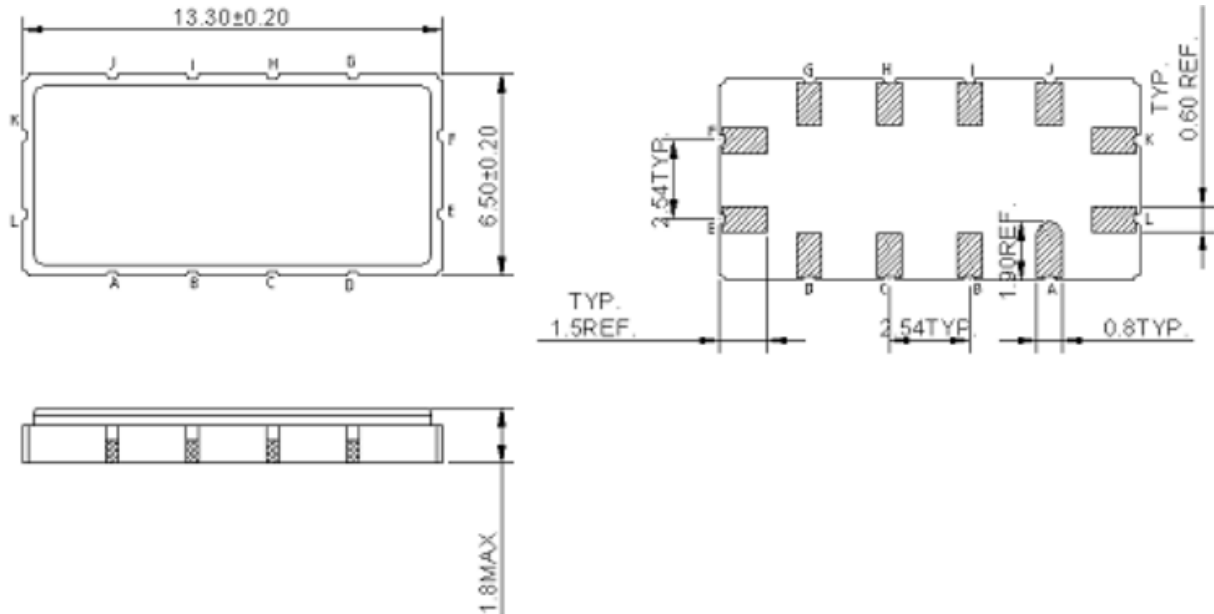




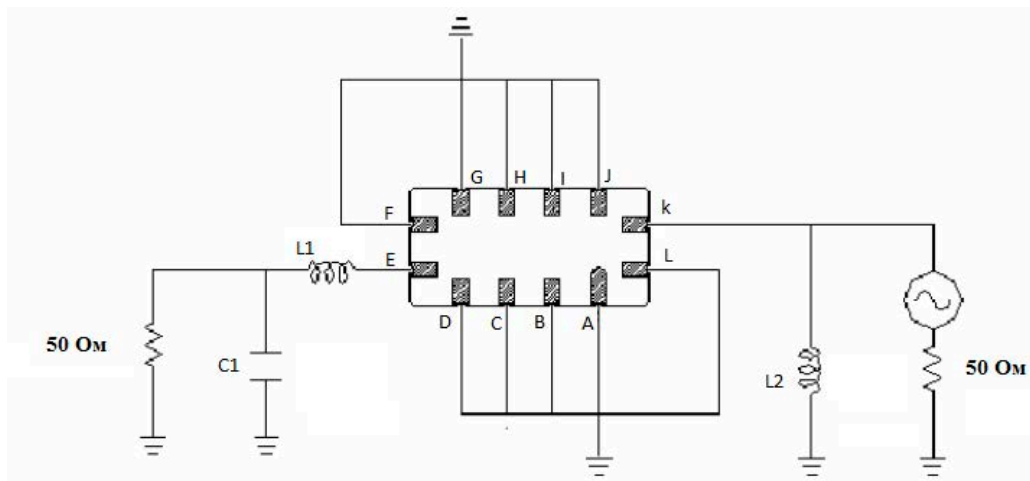


## 2. Габариты фильтра ФПЗП7-766-3-05



- К -
- Е -
- ,B,C,D,G,H,I,J,L,F -

## 3. ~~Схема~~



$$C_1^* = 18 \text{ пФ}; L_1^* = 150 \text{ нГ}; L_2^* = 180 \text{ нГ};$$

\* Конкретные номиналы LC элементов согласующих цепей зависят от паразитных емкостей и индуктивностей в печатной плате измерительного устройства или аппаратуры Заказчика.

Дискретные значения номиналов элементов цепей подбираются при регулировке фильтра в аппаратуре Заказчика.

Вносимые потери фильтра зависят от добротности катушек индуктивности согласующих цепей, которая должна быть не хуже  $Q=40-60$ .

Для справок: при  $Q=60$  дополнительные потери  $\Pi_L=0,5$  дБ; при  $Q=40$  дополнительные потери  $\Pi_L=0,8$  дБ.

Гарантированное затухание в широком интервале частот определяется не только избирательностью фильтра на ПАВ, но и электромагнитной наводкой со входа на выход в печатной плате потребителя. Поэтому топология печатной платы должна обеспечивать уровень электромагнитной наводки не хуже  $-(60-70)$  дБ.



## 4. Измеренные частотные характеристики фильтра ФПЗП7-766-3-05 ( $F_0 = 60,0$ МГц)

Режим измерения: 25 °С, 746 мм.рт.ст, 55 % отн.вл.

