



Фильтр на ПАВ – Частот 70,0 МГц

Название: Фильтр на ПАВ 70,0 МГц полоса пропускания 24,7 МГц

Обозначение: FP-70B24

Корпус: SMD 13,3x6,5

1. Основные технические параметры фильтра FP-70B24

Параметр	Ед.	Знач.
Номинальная частота F	МГц	70,0
Минимальное вносимое затухание в полосе пропускания, не более	дБ	20,0
Ширина полосы пропускания по уровню -1 дБ, не менее	МГц	23,7
Ширина полосы пропускания по уровню -3 дБ, не менее	МГц	24,7
Ширина полосы пропускания по уровню -35 дБ, не более	МГц	31,0
Неравномерность АЧХ в диапазоне частот F +/- 8 МГц, не более	дБ	1,0
Неравномерность ГВЗ в диапазоне частот F +/- 8 МГц, не более	нс	60
Гарантированное затухание в полосах задерживания, не менее	дБ	60
Температурный коэффициент частоты	ppm/K	-78

- Максимальный уровень входного непрерывного сигнала не более 10 дБм
- Сопротивление нагрузки и генератора $50 \pm 5\%$ Ом
- Диапазон рабочих температур: -40 .. + 85 °С
- Максимальное напряжение постоянного тока на входе 10 В



БУТИС

Научно-производственное
предприятие

Радиочастотные фильтры
и ПАВ фильтры

Тел: (495)411-96-08

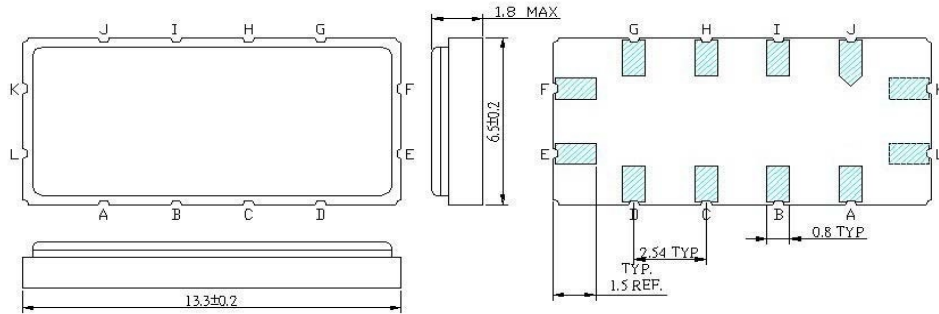
Факс: (495)411-96-09

121357, г. Москва
ул. Верейская д.29

E-mail: butis.m@ru.net

Web: www.butis-m.ru

2. Габариты фильтра FP-70B24



A – вход

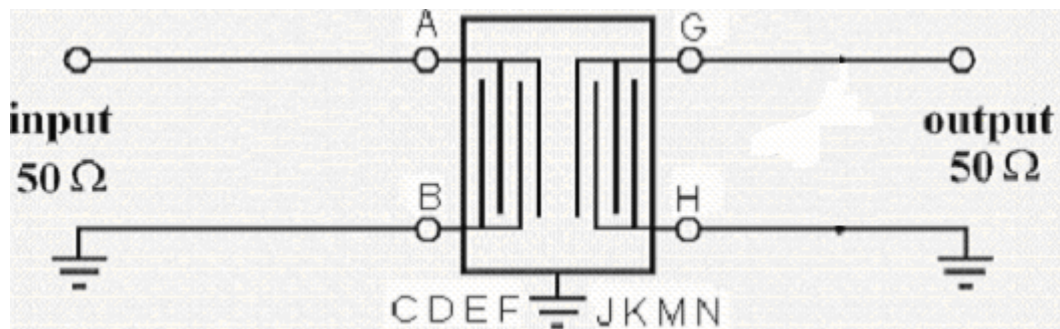
B – земля входа

G – выход

H – земля выхода

C, D, E, F, J, K, M, N - Земля

3. Схема согласования





БУТИС

Научно-производственное
предприятие

Радиочастотные фильтры
и ПАВ фильтры

Тел: (495)411-96-08

Факс: (495)411-96-09

121357, г. Москва
ул. Верейская д.29

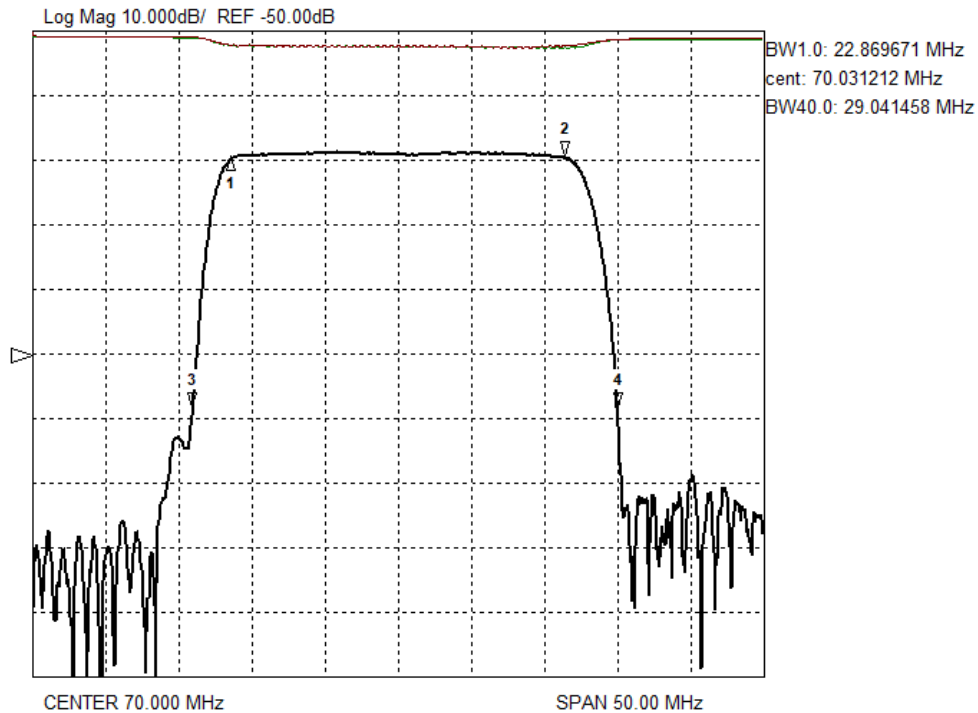
Е-mail: butis.m@ru.net

Web: www.butis-m.ru

4. Измеренные частотные характеристики фильтра FP-70B24 ($F_0 = 70,0$ МГц)

Режим измерения: 25 °С, 746 мм.рт.ст, 55 % отн.вл.

| S21 |



| S21 |, ГВЗ

