

**БУТИС**Научно-производственное
предприятиеРадиочастотные фильтры
и ПАВ фильтры**Тел:** (495)411-96-08**Факс:** (495)411-96-09121357, г. Москва
ул. Верейская д.29**E-mail:** butis.m@ru.net**Web:** www.butis-m.ru

Фильтр пьезоэлектрический FP-1202B20

Название: Фильтр пьезоэлектрический, номинальная частота 1202 МГц, полоса пропускания 20 МГц**Обозначение:** FP-1202B20**Корпус:** SMD 3,0 x 3,0

1. Основные технические параметры фильтра FP-1202B20

Параметр	Ед.	Тип.	Макс.
Центральная частота	МГц	1202	
Полоса пропускания по относительному уровню -1,0 дБ, не менее	МГц	20	32
Неравномерность АЧХ в полосе пропускания, не более	дБ	0,3	1
Минимальное вносимое затухание вполосе пропускания, не более	дБ	2,7	2,9
Неравномерность ГВЗ в полосе пропускания, не более	нс	6	12
Гарантированное затухание в полосах заграждения, не менее			
50 МГц - 1159 МГц	дБ	40	70
1264 МГц - 2000 МГц			

ТКЧ = - 34 ppm/°С;

Диапазон рабочих температур от -60°С до +85°С

Входное / Выходное Сопротивление 50 Ом/ 50 Ом



БУТИС

Научно-производственное
предприятие

Радиочастотные фильтры
и ПАВ фильтры

Тел: (495)411-96-08

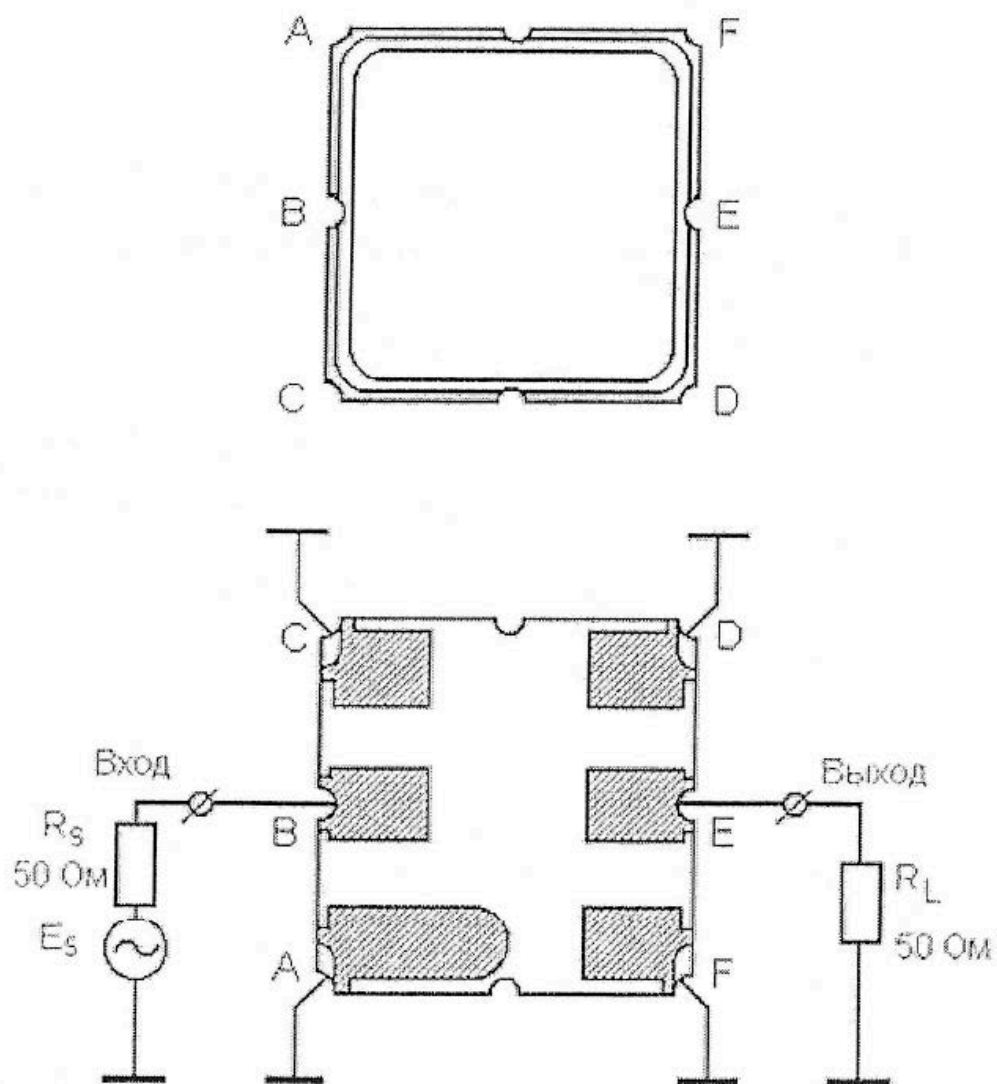
Факс: (495)411-96-09

121357, г. Москва
ул. Верейская д.29

E-mail: butis.m@ru.net

Web: www.butis-m.ru

Общий вид фильтра FP-1202B20





Экспериментальные характеристики фильтра FP-1202B20:

