



Фильтр пьезоэлектрический ФП-515

Название: Фильтр пьезоэлектрический, номинальная частота 283,0МГц, полоса пропускания 5МГц

Обозначение: ФП-515

Технические условия: ЮШИФ.468840.009 ТУ

Корпус: Корпус QLCC 8/12-2 КГДФ.301176.044 ТУ

Назначение: Фильтры предназначены как для ручной, так и автоматизированной сборки аппаратуры.

Категория качества фильтров «ВП» по ГОСТ РВ 20.39.411.

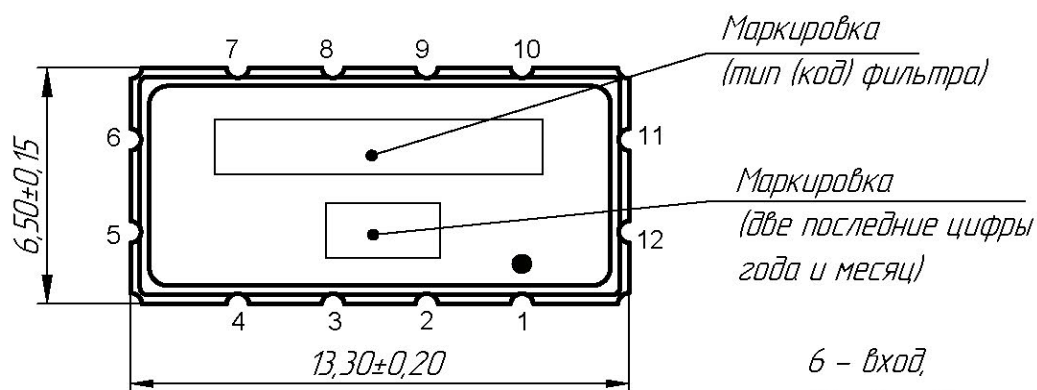
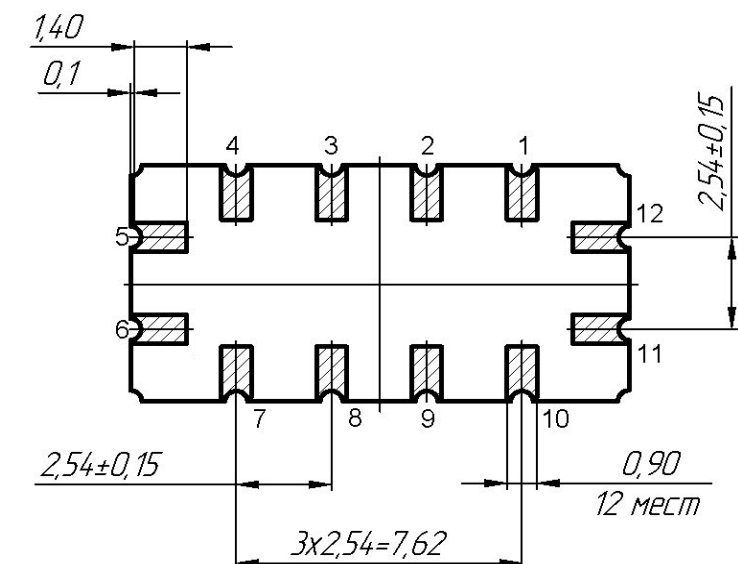
1. Основные технические параметры фильтра ФП-515

№	Параметр	Ед.	Мин.	Макс.
1	Номинальная частота	МГц	283,0	
2	Нижняя граничная частота полосы пропускания по уровню минус 3 дБ	МГц	-	280,5
3	Верхняя граничная частота полосы пропускания по уровню минус 3 дБ	МГц	285,5	-
4	Вносимое затухание в полосе пропускания	дБ	-	5,0
5	Неравномерность затухания в полосе пропускания	дБ	-	0,5
6	Нижняя граничная частота полосы пропускания по уровню минус 45 дБ,	МГц	268,0	
7	Верхняя граничная частота полосы пропускания по уровню минус 45 дБ	МГц		298,0
8	Гарантированное относительное затухание в полосах задерживания 50 МГц...268 МГц; 298 МГц...700 МГц;	дБ	45* 45*	- -
9	Масса изделия	г	-	0,85
10	Габариты	мм	13,3x6,5x2,0 мм	

- *Допускаются отдельные всплески в полосе задерживания до минус 40 дБ в частотном диапазоне от 298,5 до 301,0 МГц
- Максимальный уровень входного непрерывного сигнала не более 2 В
- Сопротивление нагрузки и генератора $Z_S=Z_L=50 \pm 5\%$ Ом
- Диапазон рабочих температур: - 60 .. + 70°C



2. Габариты и маркировка фильтра ФП-515



- 6 - вход,
 - 12 - выход,
 - 5 - земля входа,
 - 11 - земля выхода,
 - 1, 2, 3, 4, 7, 8, 9, 10 - общий
- Знак (●) располагается
напротив первого вывода

Обозначение выводов показано условно.