



Фильтр пьезоэлектрический ФП-514

Название: Фильтр пьезоэлектрический, номинальная частота 278,5МГц, полоса пропускания 3,2МГц

Обозначение: ФП-514

Технические условия: ЮШИФ.468840.009 ТУ

Корпус: Корпус QLCC 8/12-2 КГДФ.301176.044 ТУ

Назначение: Фильтры предназначены как для ручной, так и автоматизированной сборки аппаратуры.

Категория качества фильтров «ВП» по ГОСТ РВ 20.39.411.

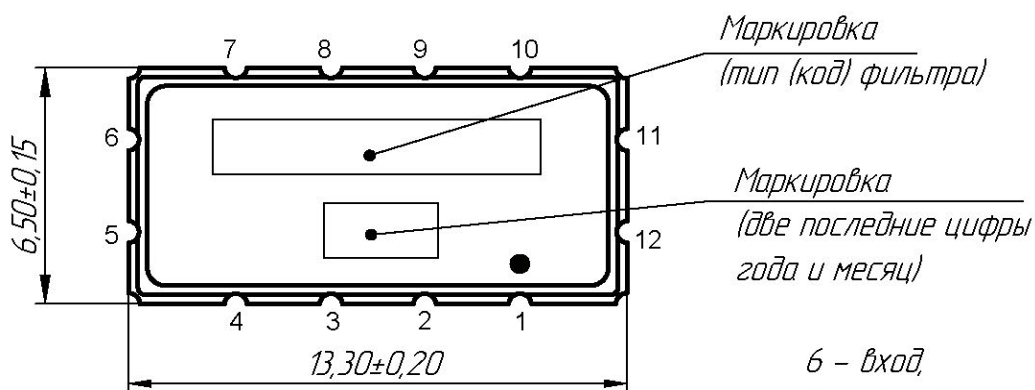
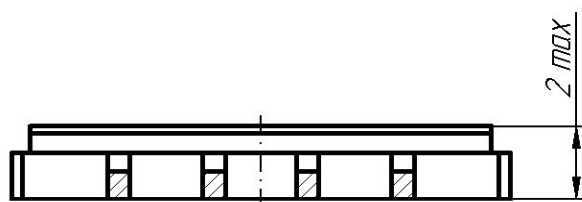
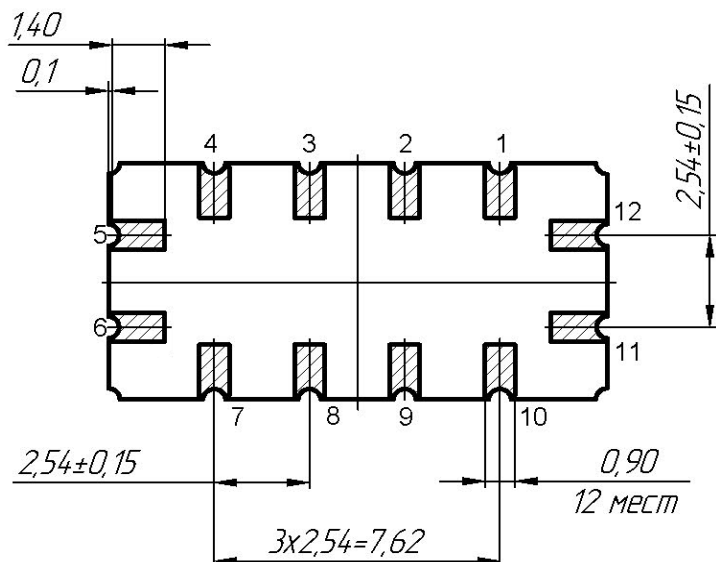
1. Основные технические параметры фильтра ФП-514

№	Параметр	Ед.	Мин.	Макс.
1	Номинальная частота	МГц	278,5	
2	Нижняя граничная частота полосы пропускания по уровню минус 3 дБ	МГц	-	276,9
3	Верхняя граничная частота полосы пропускания по уровню минус 3 дБ, МГц	МГц	280,1	-
4	Вносимое затухание в полосе пропускания	дБ	-	5,0
5	Неравномерность затухания в полосе пропускания	дБ	-	0,5
6	Нижняя граничная частота полосы пропускания по уровню минус 45 дБ,	МГц	264,5	
7	Верхняя граничная частота полосы пропускания по уровню минус 45 дБ	МГц		292,5
8	Гарантированное относительное затухание в полосах задерживания 50 МГц...264 МГц; 294 МГц....700 МГц;	дБ	45* 45*	- -
9	Масса изделия	г	-	0,85
10	Габариты	мм	13,3x6,5x2,0 мм	

- *Допускаются отдельные всплески в полосе задерживания до минус 40 дБ в частотном диапазоне от 292,5 до 296 МГц
- Максимальный уровень входного непрерывного сигнала не более 2 В
- Сопротивление нагрузки и генератора $Z_S=Z_L=50 \pm 5\%$ Ом
- Диапазон рабочих температур: - 60 .. + 70°C



2. Габариты и маркировка фильтра ФП-514



- 6 – вход,
- 12 – выход,
- 5 – земля входа,
- 11 – земля выхода,
- 1, 2, 3, 4, 7, 8, 9, 10 – общий
- Знак (●) располагается напротив первого вывода

Обозначение выводов показано условно.