



Фильтр пьезоэлектрический ФП-305К

Название: Фильтр пьезоэлектрический, номинальная частота 140,0МГц, полоса пропускания 10МГц

Обозначение: ФП-305К

Технические условия: ЮШИФ.468840.009 ТУ

Корпус: Корпус QLCC 8/12-2 КГДФ.301176.044 ТУ

Назначение: Фильтры предназначены как для ручной, так и автоматизированной сборки аппаратуры.

Категория качества фильтров «ВП» по ГОСТ РВ 20.39.411.

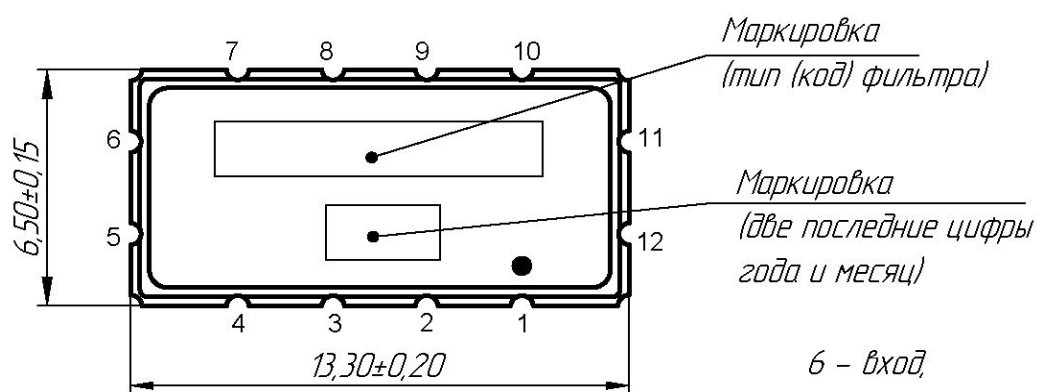
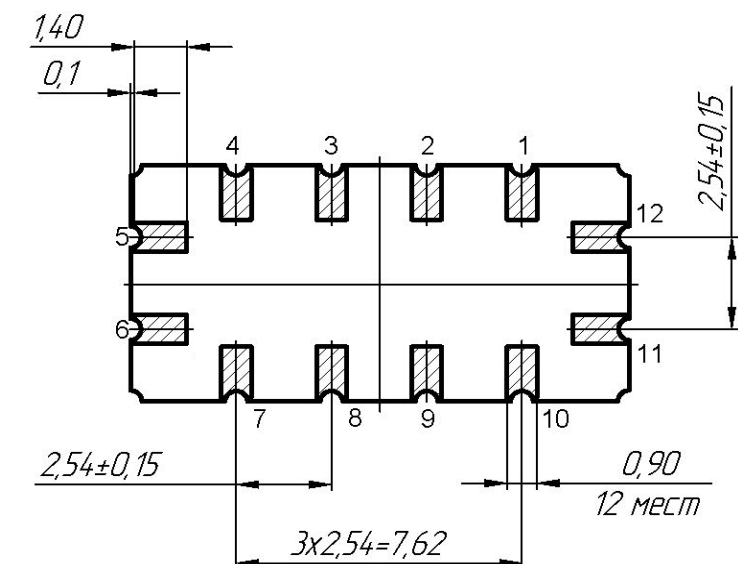
1. Основные технические параметры фильтра ФП-305К

№	Параметр	Ед.	Мин.	Макс.
1	Номинальная частота	МГц	140,0	
2	Нижняя граничная частота полосы пропускания по уровню минус 4 дБ	МГц	-	135,0
3	Верхняя граничная частота полосы пропускания по уровню минус 4 дБ	МГц	145,0	-
4	Вносимое затухание в полосе пропускания	дБ	-	6,0
5	Неравномерность АЧХ в полосе частот (136,5 – 143,5) МГц	дБ	-	3,0
6	Нижняя граничная частота полосы пропускания по уровню минус 40 дБ,	МГц	125,0	
7	Верхняя граничная частота полосы пропускания по уровню минус 40 дБ	МГц		155,0
8	Гарантированное относительное затухание в полосах задерживания 50 МГц...120 МГц; 160 МГц...300 МГц;	дБ	40* 40*	- -
9	Масса изделия	г	-	0,85
10	Габариты	мм	13,3x6,5x2,0 мм	

- *Допускаются отдельные всплески затухания на скатах в диапазонах частот от 130 до 136 МГц и от 144 до 150 МГц, по амплитуде не превышающие 5 дБ
- Максимальный уровень входного непрерывного сигнала не более 2 В
- Сопротивление нагрузки и генератора $Z_S=Z_L=50 \pm 5\%$ Ом
- Диапазон рабочих температур: - 60 .. + 70°C



2. Габариты и маркировка фильтра ФП-305К



- 6 - вход
- 12 - выход
- 5 - земля входа
- 11 - земля выхода
- 1, 2, 3, 4, 7, 8, 9, 10 - общий
- Знак (●) располагается напротив первого вывода

Обозначение выводов показано условно.