



Фильтр пьезоэлектрический ПАВ-30МГц

Название: Фильтр пьезоэлектрический, номинальная частота 30МГц, полоса пропускания 4МГц

Обозначение: ПАВ-30МГц

Технические условия: РСИТ.433561.050 ТУ

Корпус: Корпус 155.15-2 ПАЯ0.487.001 ТУ

Назначение: Фильтры предназначены для аппаратуры ВНИИРТ.

Категория качества фильтров «ОТК», климатическое исполнение УХЛ ГОСТ 15150-69

1. Основные технические параметры фильтра 30 МГц

№	Параметр	Ед.	Мин.	Макс.
1	Номинальная частота	МГц	30±0,35	
2	Ширина полосы пропускания по уровню минус 3 дБ	МГц	4±0,4	
5	Минимальное вносимое затухание в полосе пропускания, не более	дБ	-	13,0
6	Неравномерность затухания в диапазоне частот 28.8...31,2 МГц, не более	дБ	-	0,8
4	Время задержки сигнала	мкс	4,58±0,1	
5				
5	Гарантированное относительное затухание в полосах задерживания 5 МГц...26 МГц; 34 МГц...120 МГц, не менее.	дБ	45 45	- -
6	Масса изделия не более	г	-	10
7	Габариты	мм	19,5x29,5x5 мм	

Параметры фильтра ПАВ-30 МГц обеспечиваются при использовании последовательно включённых согласующих подстроечных индуктивностей
 $L_{вх.}=0,45\pm 0,55$ мкГн, $L_{вых.}=0,4\pm 0,5$ мкГн

- Параметры, указанные в таблице 1 сохраняются при изменении напряжения на входе фильтра от 0 до 4 В
- Сопротивление нагрузки и генератора $Z_S=Z_L=50 \pm 5\%$ Ом
- Диапазон рабочих температур: - 60 .. + 70°C



БУТИС

Научно-производственное
предприятие

Радиочастотные фильтры
и ПАВ фильтры

Тел: (495)411-96-08

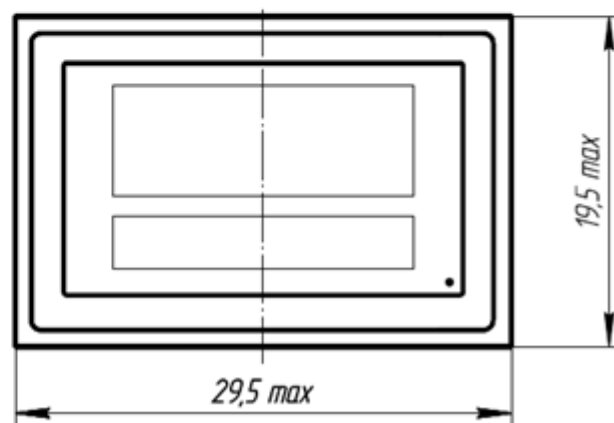
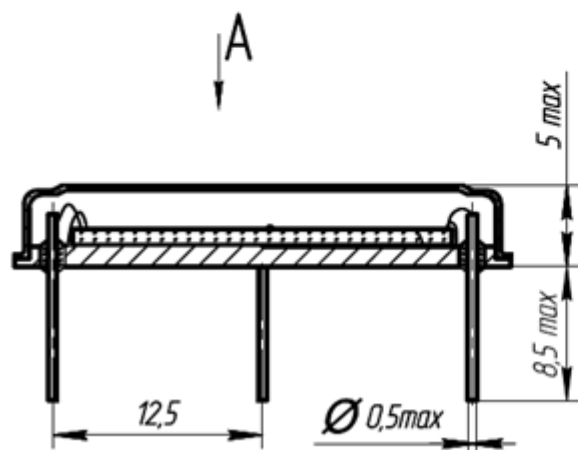
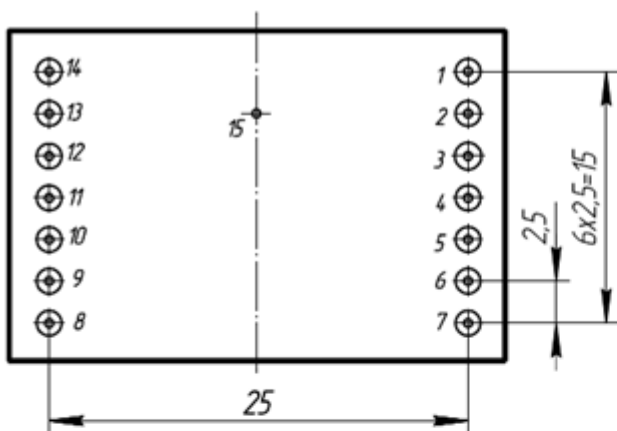
Факс: (495)411-96-09

121357, г. Москва
ул. Верейская д.29

E-mail: butis.m@ru.net

Web: www.butis-m.ru

Общий вид фильтра ПАВ-30МГц





БУТИС

Научно-производственное
предприятие

Радиочастотные фильтры
и ПАВ фильтры

Тел: (495)411-96-08

Факс: (495)411-96-09

121357, г. Москва
ул. Верейская д.29

E-mail: butis.m@ru.net

Web: www.butis-m.ru

Экспериментальные характеристики фильтра:

