

**БУТИС**Научно-производственное  
предприятиеРадиочастотные фильтры  
и ПАВ фильтры

Тел: (495)411-96-08

Факс: (495)411-96-09

121357, г. Москва  
ул. Верейская д.29E-mail: [butis.m@ru.net](mailto:butis.m@ru.net)Web: [www.butis-m.ru](http://www.butis-m.ru)

## Фильтр пьезоэлектрический FP-312B0360

**Название:** Фильтр пьезоэлектрический 881,5 МГц полоса пропускания 10,0 МГц**Обозначение:** )3%**Корпус:** SMD 2,5 x 2 мм

### 1. Основные технические параметры фильтра FP-312B0360

Параметр	Мин.	Тип.	Макс.
Номинальная частота F0 МГц	-	315.0	-
Вносимое затухание	-	2.4	3.4
Неравномерность АЧХ	-	1.1	3.5
Гарантированное затухание			
10.000 ~ 294.50 (дБ)	42	49	-
294.50 ~ 304.50 (дБ)	37	44	-
304.50 ~ 312.80 (дБ)	24	31	-
312.80 ~ 313.20 (дБ)	29	36	-
313.20 ~ 314.00 (дБ)	20	27	-
315.90 ~ 323.00 (дБ)	12	16	-
323.00 ~ 335.00 (дБ)	33	39	-
335.00 ~ 600.00 (дБ)	40	46	-
600.00 ~ 1000.0 (дБ)	60	70	-
1000.0 ~ 2500.0 (дБ)	50	56	-

- Максимальный уровень входного постоянного напряжения не более 6 В
- Максимальный уровень входного непрерывного сигнала не более 10 дБ
- Диапазон рабочих температур - 0...+ 5°C
- Сопротивление нагрузки и генератора 50 ± 5% Ом



# БУТИС

Научно-производственное  
предприятие

Радиочастотные фильтры  
и ПАВ фильтры

Тел: (495)411-96-08

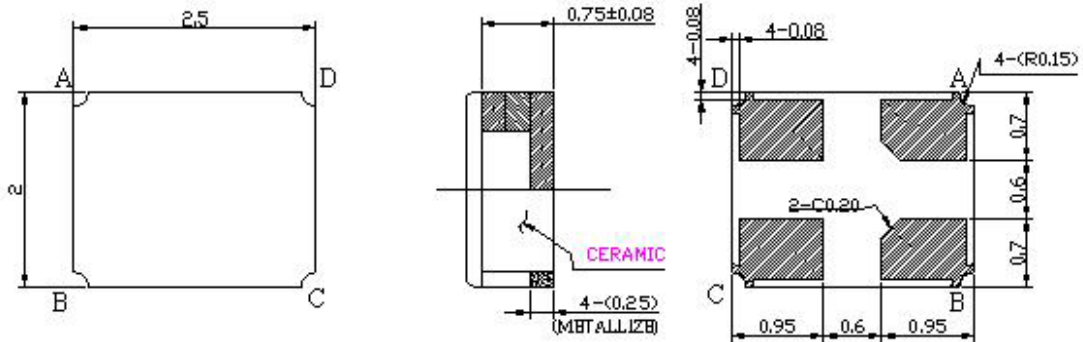
Факс: (495)411-96-09

121357, г. Москва  
ул. Верейская д.29

E-mail: [butis.m@ru.net](mailto:butis.m@ru.net)

Web: [www.butis-m.ru](http://www.butis-m.ru)

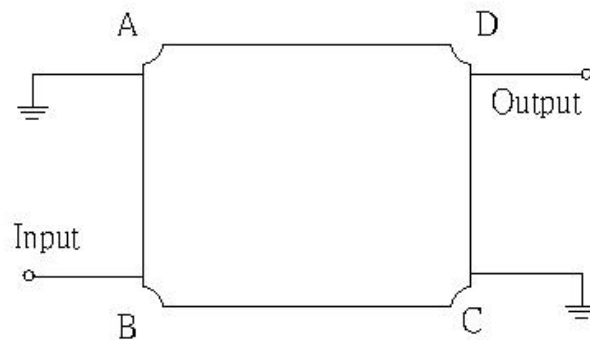
## 2. Габариты и маркировка фильтра FP-312B0360



B : Вход

D : Выход

A, C : Земля





# БУТИС

Научно-производственное  
предприятие

Радиочастотные фильтры  
и ПАВ фильтры

Тел: (495)411-96-08

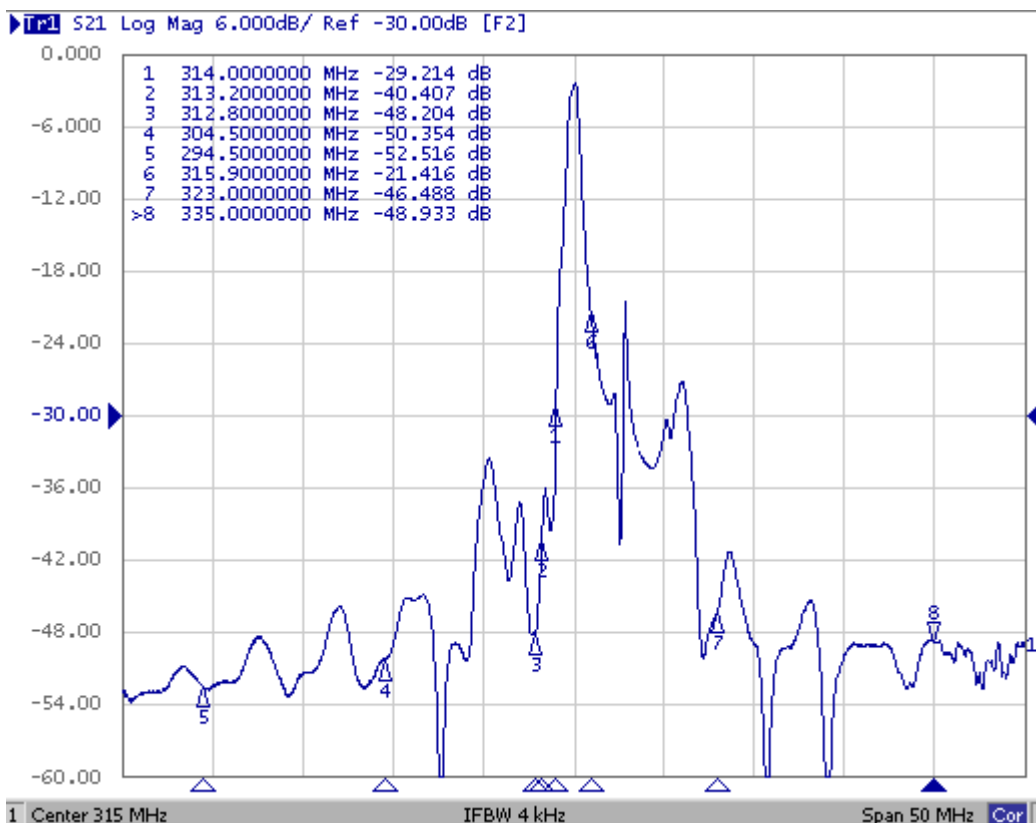
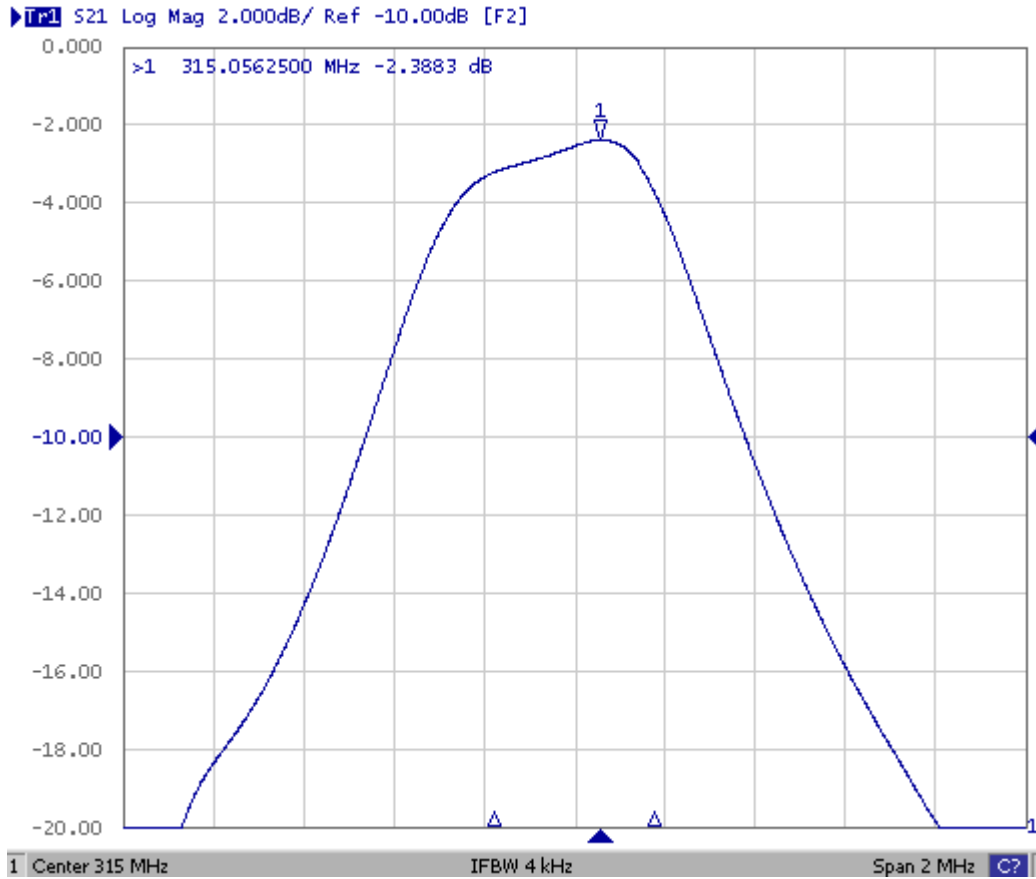
Факс: (495)411-96-09

121357, г. Москва  
ул. Верейская д.29

E-mail: [butis.m@ru.net](mailto:butis.m@ru.net)

Web: [www.butis-m.ru](http://www.butis-m.ru)

### 3. АЧХ в средней полосе $|S_{21}|$ , дБ





# БУТИС

Научно-производственное  
предприятие

Радиочастотные фильтры  
и ПАВ фильтры

Тел: (495)411-96-08

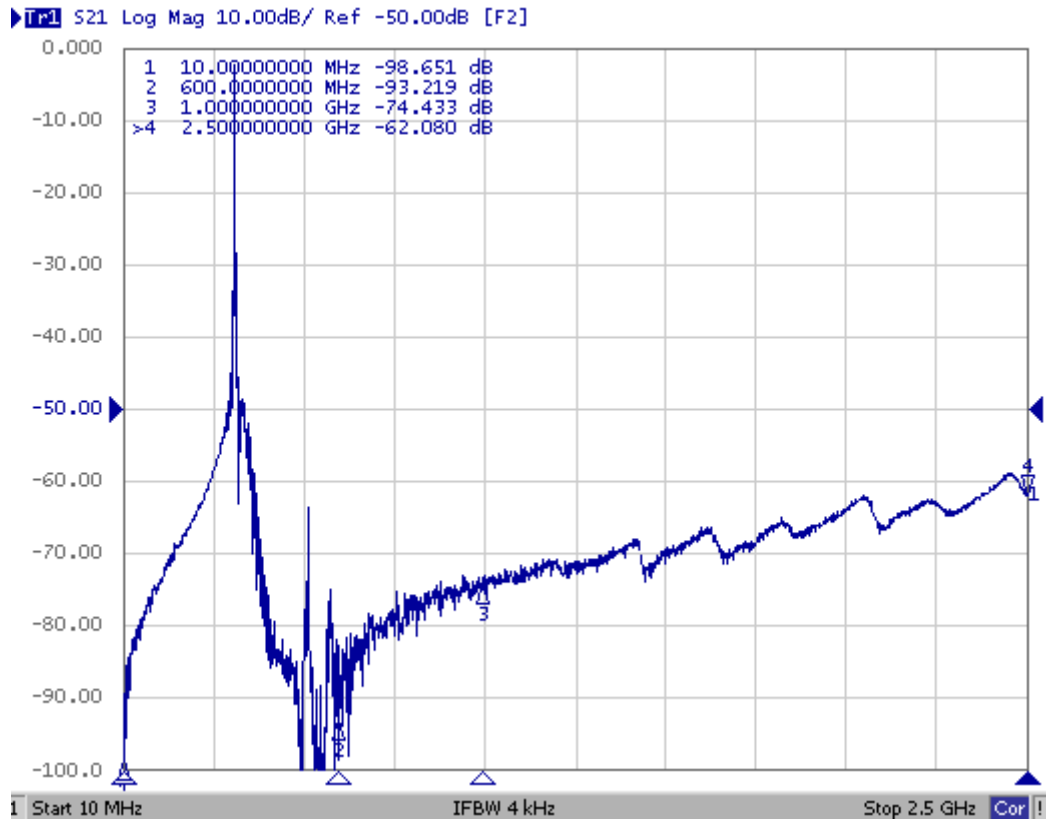
Факс: (495)411-96-09

121357, г. Москва  
ул. Верейская д.29

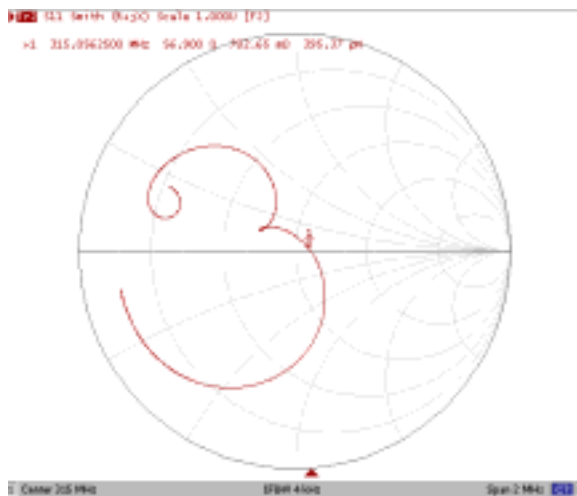
E-mail: [butis.m@ru.net](mailto:butis.m@ru.net)

Web: [www.butis-m.ru](http://www.butis-m.ru)

## 4. Экспериментальные характеристики фильтра



S11:



S22:

