



# БУТИС

Научно-производственное  
предприятие

Радиочастотные фильтры  
и ПАВ фильтры

Тел: (495)411-96-08

Факс: (495)411-96-09

121357, г. Москва  
ул. Верейская д.29

E-mail: [butis.m@ru.net](mailto:butis.m@ru.net)

Web: [www.butis-m.ru](http://www.butis-m.ru)

## Резонатор на ПАВ - Частота 916,5 МГц

RT-916D5-2\_RUS

Корпус: SMD 3 x 3 x 1,1 мм

Тип резонатора: 1-порт

### ОСНОВНЫЕ ТЕХНИЧЕСКИЕ ХАРАКТЕРИСТИКИ:

Параметр	Ед.	Мин.	Тип.	Макс.
Центральная частота <b>F<sub>c</sub></b>	<b>МГц</b>	916,425	916,500	916,575
Вносимое затухание <b>IL</b>	<b>дБ</b>	-	1,4	2,2
Ненагруженная добротность <b>Q<sub>u</sub></b>		-	9300	-
Долговременная стабильность частоты <b>ppm/год</b>		-	-	±10
Динамическая Емкость <b>C1</b>	<b>фФ</b>	-	1,08	-
Динамическая Индуктивность <b>L1</b>	<b>мкрг</b>	-	27,8	-
Динамическое Сопротивление <b>R1</b>	<b>Ом</b>	-	17,2	-
Параллельная Емкость <b>С<sub>o</sub></b>	<b>пФ</b>	-	2,3	-
Температурный коэффициент	<b>ppm/c*2</b>	-	0,032	-
Точка перегиба (T <sub>o</sub> )	<b>°с</b>	10	25	40

Максимальный уровень входного непрерывного сигнала: 0 дБм

Максимальный уровень постоянного напряжения: 12 В

Сопротивление нагрузки/генератора: 50 / 50 Ом

Диапазон рабочих температур: -40°C до +85°C



# БУТИС

Научно-производственное  
предприятие

Радиочастотные фильтры  
и ПАВ фильтры

Тел: (495)411-96-08

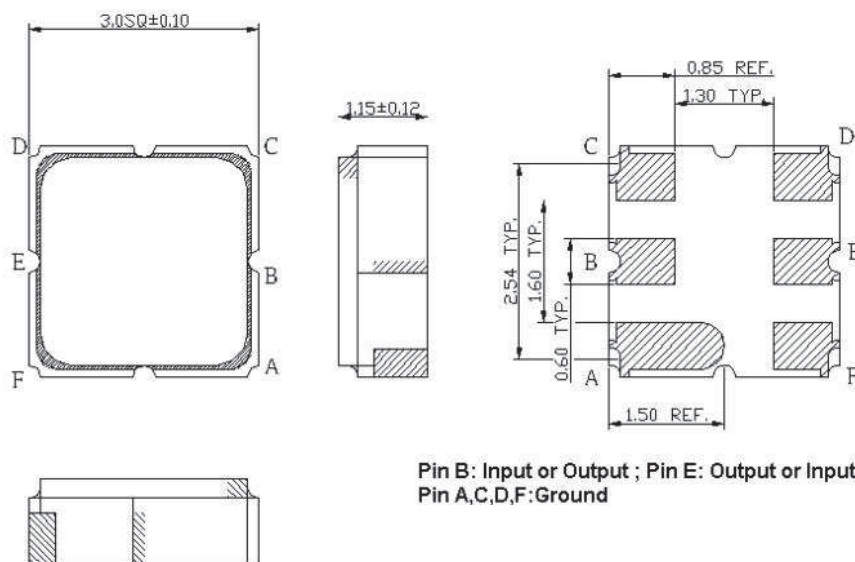
Факс: (495)411-96-09

121357, г. Москва  
ул. Верейская д.29

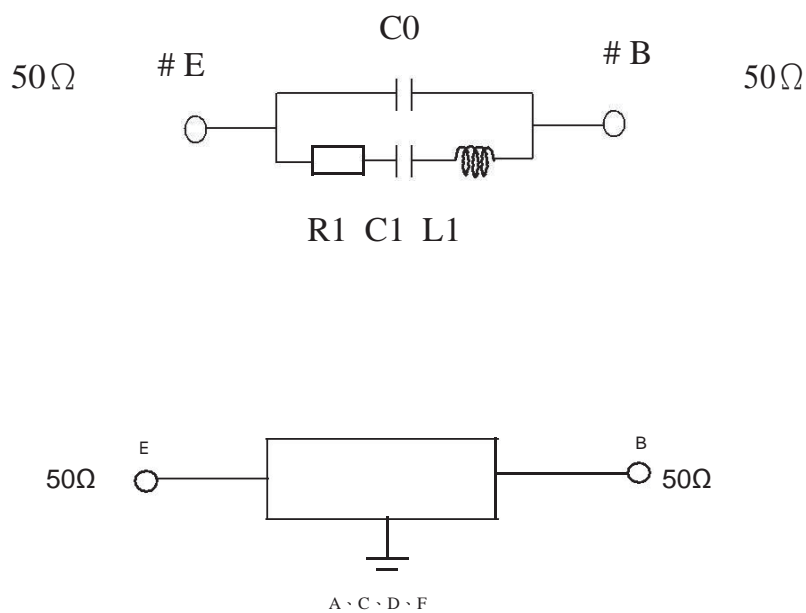
E-mail: [butis.m@ru.net](mailto:butis.m@ru.net)

Web: [www.butis-m.ru](http://www.butis-m.ru)

## КОРПУС И СХЕМА ВКЛЮЧЕНИЯ:



## ЭКВИВАЛЕНТНАЯ СХЕМА:





# БУТИС

Научно-производственное  
предприятие

Радиочастотные фильтры  
и ПАВ фильтры

Тел: (495)411-96-08

Факс: (495)411-96-09

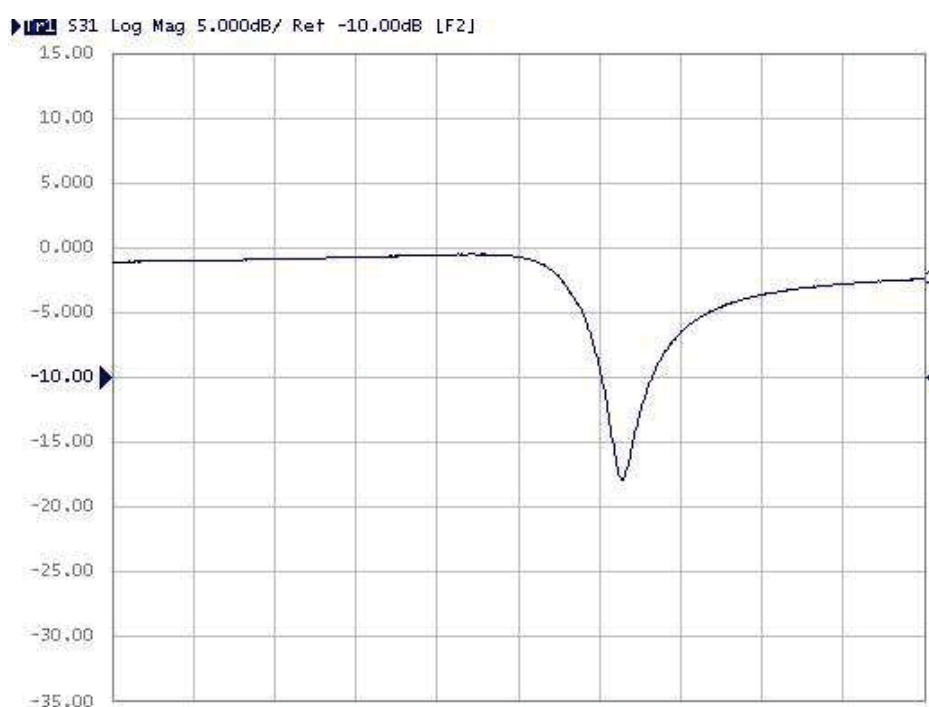
121357, г. Москва  
ул. Верейская д.29

E-mail: [butis.m@ru.net](mailto:butis.m@ru.net)

Web: [www.butis-m.ru](http://www.butis-m.ru)

## ЭКСПЕРИМЕНТАЛЬНЫЕ ЧАСТОТНЫЕ ХАРАКТЕРИСТИКИ:

### ХАРАКТЕРИСТИКА ПРОХОЖДЕНИЯ |S11|



Центральная частота 916,5MHz

Span 2MHz