



БУТИС

Научно-производственное
предприятие

Радиочастотные фильтры
и ПАВ фильтры

Тел: (495)411-96-08

Факс: (495)411-96-09

121357, г. Москва
ул. Верейская д.29

E-mail: butis.m@ru.net

Web: www.butis-m.ru

Резонатор на ПАВ - Частота 915 МГц

RT-915D-S5-3_RUS

Корпус: SMD 5 x 5 x 1,4 мм

Тип резонатора: 1-порт

ОСНОВНЫЕ ТЕХНИЧЕСКИЕ ХАРАКТЕРИСТИКИ:

Параметр	Ед.	Мин.	Тип.	Макс.
Центральная частота Fc	МГц	914,850	915	915,150
Вносимое затухание IL	дБ	-	1,1	2,0
Ненагруженная добротность QU		5000	6200	-
Долговременная стабильность частоты	ppm/год	-	-	±10
Динамическая Емкость C1	пФ	-	1,39	-
Динамическая Индуктивность L1	мкрг	-	21,8	-
Динамическое Сопротивление R1	Ом	-	20,3	-
Параллельная Емкость Co	пФ	-	2,6	-
Температурный коэффициент	ppm/c*2	-	0,032	-
Точка перегиба (To)	°C	10	25	40

Максимальный уровень входного непрерывного сигнала: 0 дБм

Максимальный уровень постоянного напряжения: 12 В

Сопротивление нагрузки/генератора: 50 / 50 Ом

Диапазон рабочих температур: -40°C до +85°C



БУТИС

Научно-производственное
предприятие

Радиочастотные фильтры
и ПАВ фильтры

Тел: (495)411-96-08

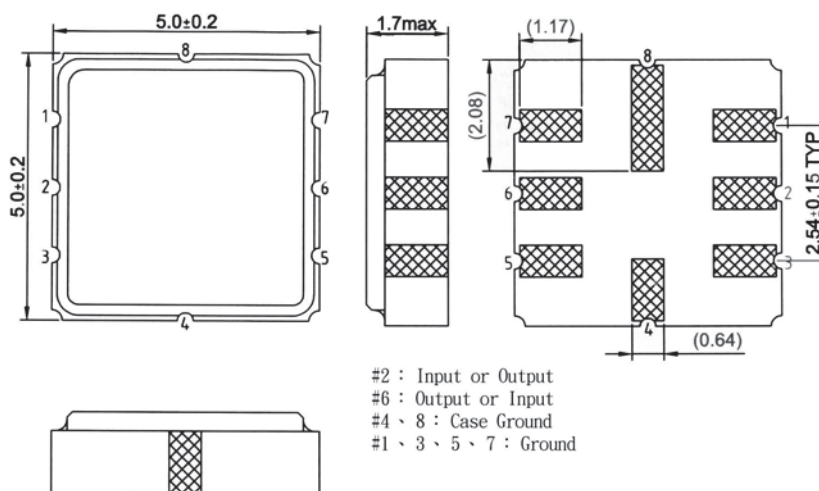
Факс: (495)411-96-09

121357, г. Москва
ул. Верейская д.29

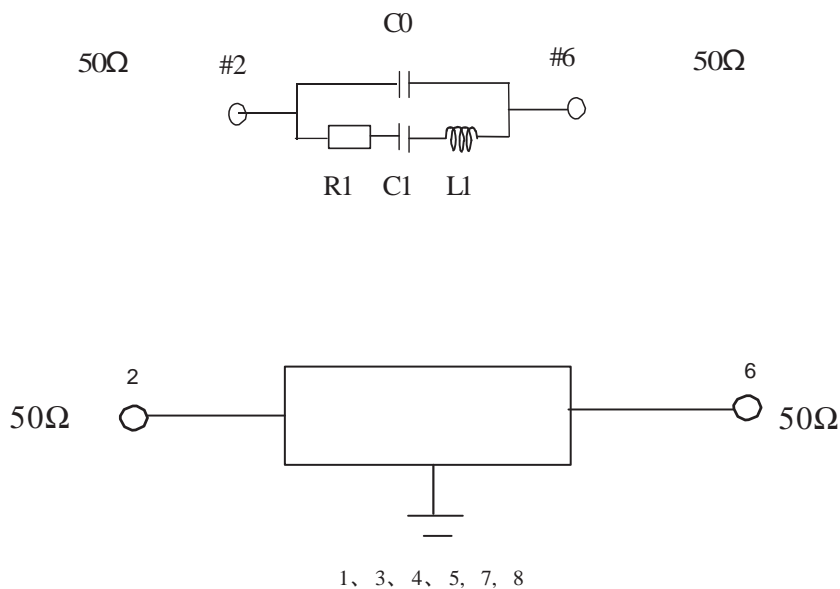
E-mail: butis.m@ru.net

Web: www.butis-m.ru

КОРПУС И СХЕМА ВКЛЮЧЕНИЯ:



ЭКВИВАЛЕНТНАЯ СХЕМА:





БУТИС

Научно-производственное
предприятие

Радиочастотные фильтры
и ПАВ фильтры

Тел: (495)411-96-08

Факс: (495)411-96-09

121357, г. Москва
ул. Верейская д.29

E-mail: butis.m@ru.net

Web: www.butis-m.ru

ЭКСПЕРИМЕНТАЛЬНЫЕ ЧАСТОТНЫЕ ХАРАКТЕРИСТИКИ:

