

**БУТИС**Научно-производственное  
предприятиеРадиочастотные фильтры  
и ПАВ фильтры

Тел: (495)411-96-08

Факс: (495)411-96-09

121357, г. Москва  
ул. Верейская д.29E-mail: [butis.m@ru.net](mailto:butis.m@ru.net)Web: [www.butis-m.ru](http://www.butis-m.ru)**Резонатор на ПАВ - частота 804,681 МГц****RT-804D681\_RUS**

Корпус: SMD 3,8 x 3,8 x 1,4 мм

Тип резонатора: 1-порт

**ОСНОВНЫЕ ТЕХНИЧЕСКИЕ ХАРАКТЕРИСТИКИ:**

| Параметр                             | Ед,            | Мин.    | Тип.    | Макс.   |
|--------------------------------------|----------------|---------|---------|---------|
| Центральная частота <b>Fr</b>        | <b>МГц</b>     | 804,556 | 804,681 | 804,806 |
| Вносимое затухание <b>IL</b>         | <b>дБ</b>      | -       | 1,5     | 2,5     |
| <b>Эквивалентные Элементы</b>        |                |         |         |         |
| Динамическая емкость <b>C1</b>       | <b>фФ</b>      | -       | 1,73    | -       |
| Динамическая индуктивность <b>L1</b> | <b>мкрГ</b>    | -       | 22,6    | -       |
| Динамическое сопротивление <b>R1</b> | <b>Ом</b>      | -       | 14,1    | 33      |
| Параллельная емкость <b>Co</b>       | <b>пФ</b>      | -       | 2,85    | -       |
| Температурный коэффициент            | <b>ppm/c*2</b> | -       | 0,032   | -       |
| Точка перегиба (To)                  | <b>°С</b>      | 20      | -       | 50      |

Максимальный уровень входного непрерывного сигнала: 0 дБм

Максимальный уровень постоянного напряжения: 12 В

Сопротивление нагрузки/генератора: 50 / 50 Ом

Диапазон рабочих температур: -40°С до +85°С



# БУТИС

Научно-производственное предприятие

Радиочастотные фильтры  
и ПАВ фильтры

Тел: (495)411-96-08

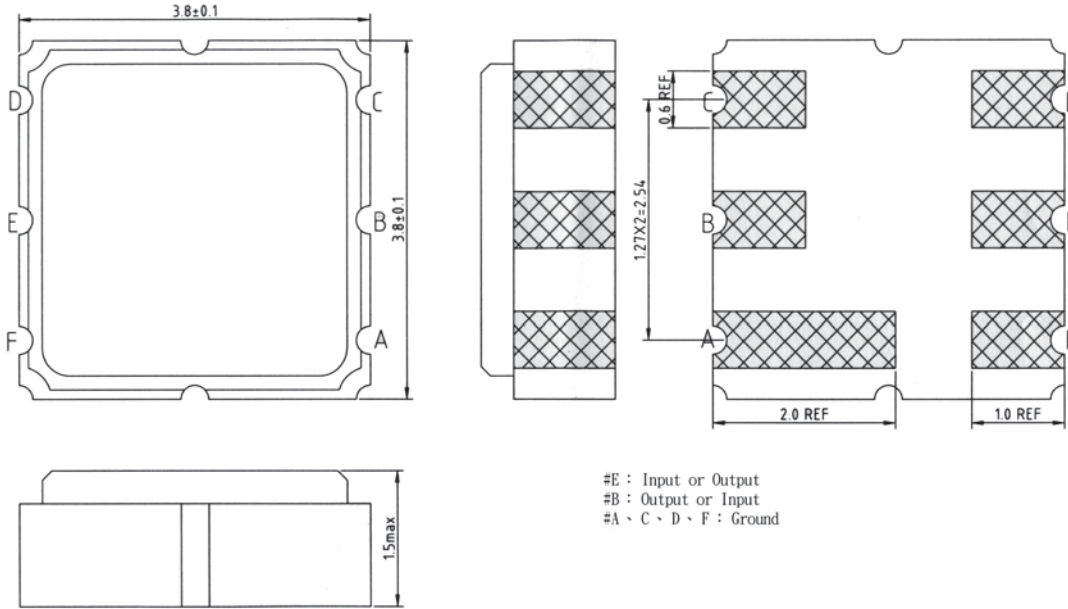
Факс: (495)411-96-09

121357, г. Москва  
ул. Вере́йская д.29

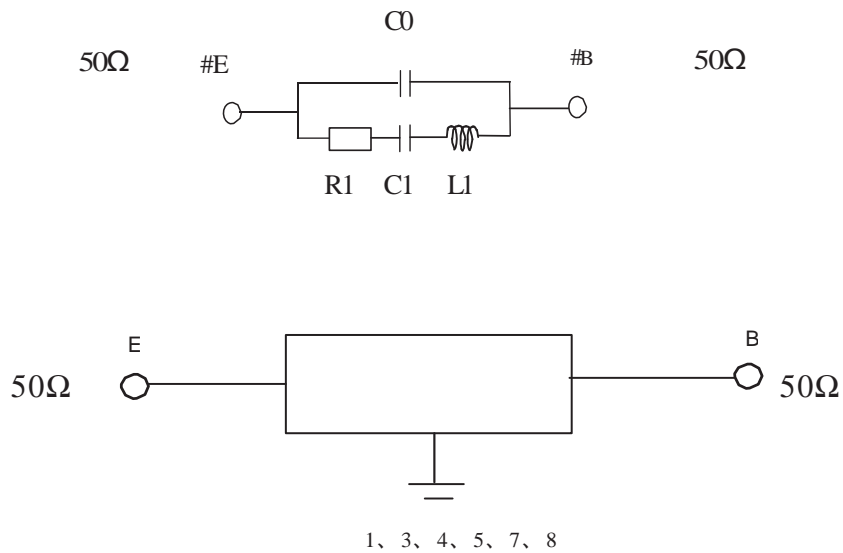
E-mail: [butis.m@ru.net](mailto:butis.m@ru.net)

Web: [www.butis-m.ru](http://www.butis-m.ru)

## КОРПУС И СХЕМА ВКЛЮЧЕНИЯ:



## ЭКВИВАЛЕНТНАЯ СХЕМА:





# БУТИС

Научно-производственное  
предприятие

Радиочастотные фильтры  
и ПАВ фильтры

Тел: (495)411-96-08

Факс: (495)411-96-09

121357, г. Москва  
ул. Верейская д.29

E-mail: [butis.m@ru.net](mailto:butis.m@ru.net)

Web: [www.butis-m.ru](http://www.butis-m.ru)

## ЭКСПЕРИМЕНТАЛЬНЫЕ ЧАСТОТНЫЕ ХАРАКТЕРИСТИКИ:

