



БУТИС

Научно-производственное
предприятие

Радиочастотные фильтры
и ПАВ фильтры

а ПАВ частота 803,931 МГц

Тел: (495)411-96-09
Факс: (495)411-96-09

121357, г. Москва
ул. Верейская д.29

E-mail: butis.m@ru.net

Web: www.butis-m.ru

Корпус: SMD 3,8 x 3,8 x 1,4 мм

Тип резонатора: 1-порт

RT-803D931_RUS

ОСНОВНЫЕ ТЕХНИЧЕСКИЕ ХАРАКТЕРИСТИКИ:

Параметр	Ед,	Мин.	Тип.	Макс.
Центральная частота Fr	МГц	803,806	803,931	804,056
Вносимое затухание IL	дБ	-	1,5	2,5
Эквивалентные Элементы				
Динамическая емкость C1	фФ	-	1,67	-
Динамическая индуктивность L1	мкрг	-	23,5	-
Динамическое сопротивление R1	Ом	-	14,2	33
Параллельная емкость Co	пФ	-	2,84	-
Температурный коэффициент	ppm/c*2	-	0,032	-
Точка перегиба (To)	°С	20	-	50

Максимальный уровень входного непрерывного сигнала: 0 дБм

Максимальный уровень постоянного напряжения: 12 В

Сопротивление нагрузки/генератора: 50 / 50 Ом

Диапазон рабочих температур: -40°С до +85°С



БУТИС

Научно-производственное
предприятие

Радиочастотные фильтры
и ПАВ фильтры

Тел: (495)411-96-08

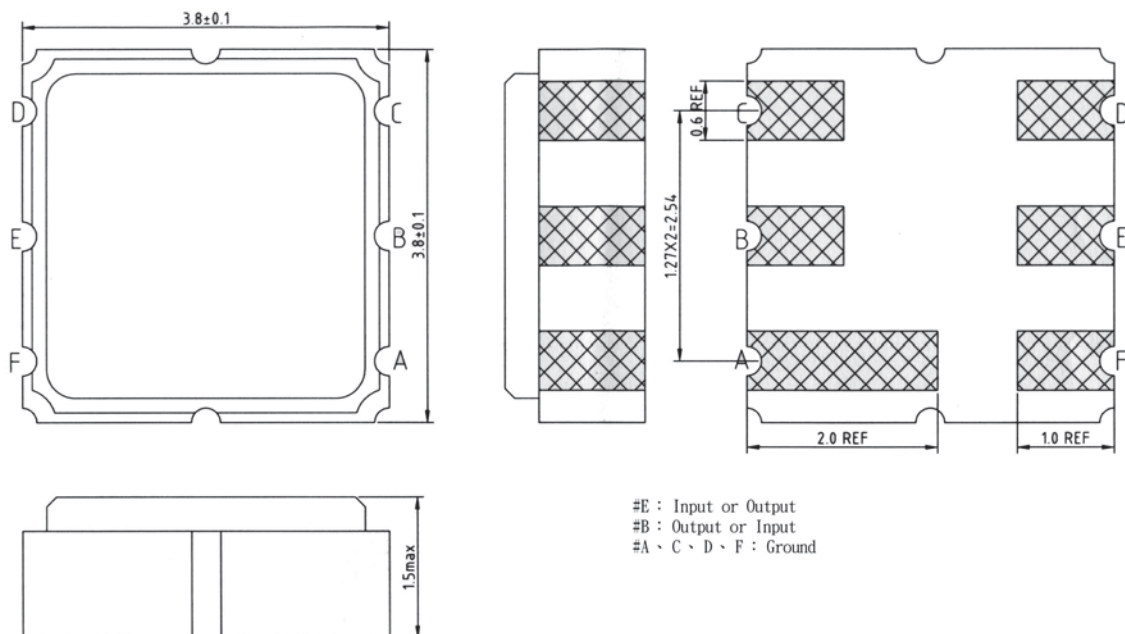
Факс: (495)411-96-09

121357, г. Москва
ул. Верейская д.29

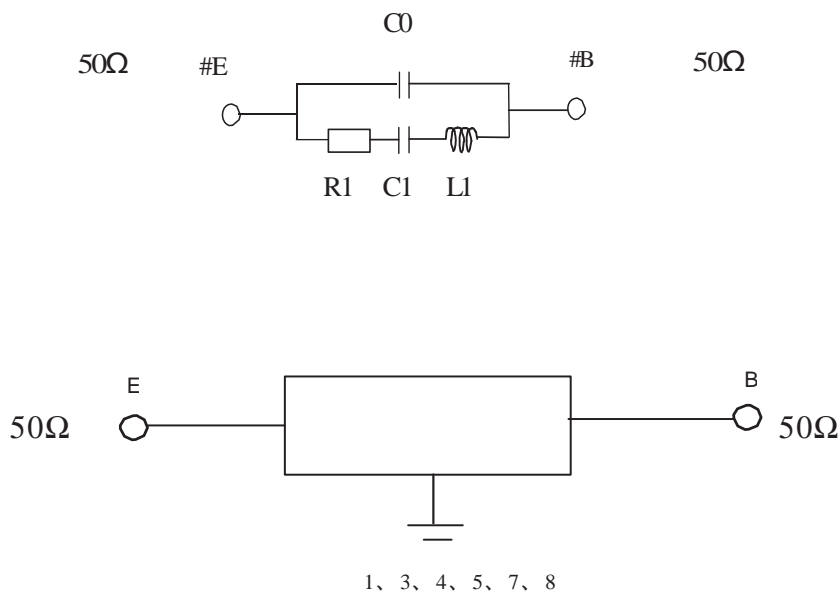
E-mail: butis.m@ru.net

Web: www.butis-m.ru

КОРПУС И СХЕМА ВКЛЮЧЕНИЯ:



ЭКВИВАЛЕНТНАЯ СХЕМА:





БУТИС

Научно-производственное
предприятие

Радиочастотные фильтры
и ПАВ фильтры

Тел: (495)411-96-08

Факс: (495)411-96-09

121357, г. Москва
ул. Верейская д.29

E-mail: butis.m@ru.net

Web: www.butis-m.ru

ЭКСПЕРИМЕНТАЛЬНЫЕ ЧАСТОТНЫЕ ХАРАКТЕРИСТИКИ:

