



# БУТИС

Научно-производственное  
предприятие

Радиочастотные фильтры  
и ПАВ фильтры

Тел: (495)411-96-08

Факс: (495)411-96-09

121357, г. Москва  
ул. Верейская д.29

E-mail: [butis.m@ru.net](mailto:butis.m@ru.net)

Web: [www.butis-m.ru](http://www.butis-m.ru)

## Резонатор на ПАВ - Частота 800 МГц

RT-800D-2\_RUS

Корпус: SMD 3,0 x 3,0 x 1,1 мм

Тип резонатора: 1-порт

### ОСНОВНЫЕ ТЕХНИЧЕСКИЕ ХАРАКТЕРИСТИКИ:

Параметр	Ед.	Мин.	Тип.	Макс.
Центральная частота <b>Fr</b>	<b>МГц</b>	799,925	800	800,075
Вносимое затухание <b>IL</b>	<b>дБ</b>		1,3	2,3
Ненагруженная добротность		-	8700	-
<b>Эквивалентные Элементы</b>				
Динамическая Емкость <b>C1</b>	<b>фФ</b>	-	1,53	-
Динамическая Индуктивность <b>L1</b>	<b>мкрг</b>	-	25,86	-
Динамическое Сопротивление <b>R1</b>	<b>Ом</b>	-	13,47	-
Параллельная Емкость <b>Co</b>	<b>пФ</b>	-	2,04	-
Температурный коэффициент	<b>ppm/c*2</b>	-	0,032	-
Точка перегиба (To)	<b>°C</b>	-	25	-

Максимальный уровень входного непрерывного сигнала: 10 дБм

Максимальный уровень постоянного напряжения: 12 В

Сопротивление нагрузки/генератора: 50 / 50 Ом

Диапазон рабочих температур: -40°C до +85°C



# БУТИС

Научно-производственное  
предприятие

Радиочастотные фильтры  
и ПАВ фильтры

Тел: (495)411-96-08

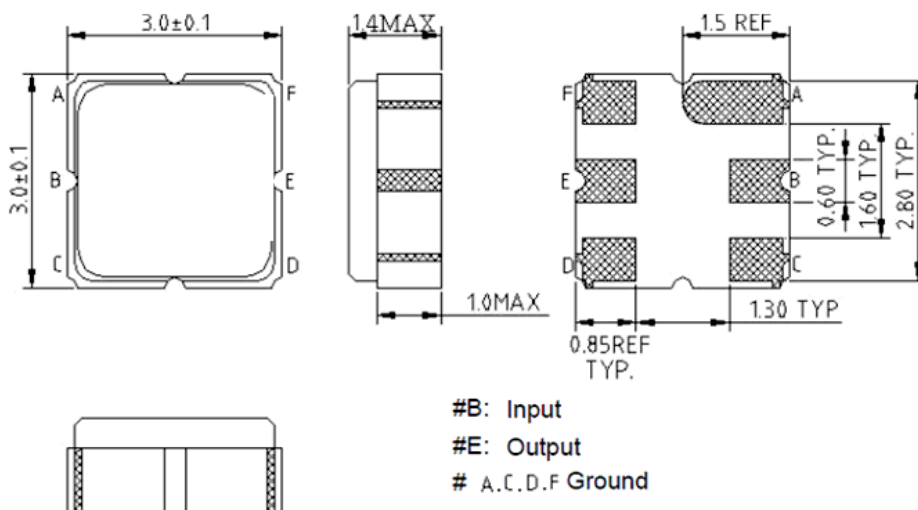
Факс: (495)411-96-09

121357, г. Москва  
ул. Верейская д.29

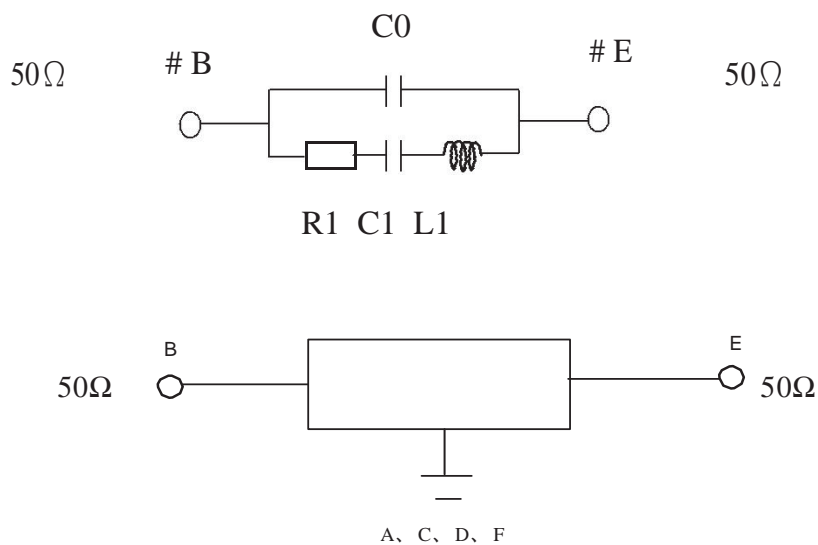
E-mail: [butis.m@ru.net](mailto:butis.m@ru.net)

Web: [www.butis-m.ru](http://www.butis-m.ru)

## КОРПУС И СХЕМА ВКЛЮЧЕНИЯ:



## ЭКВИВАЛЕНТНАЯ СХЕМА:





# БУТИС

Научно-производственное  
предприятие

Радиочастотные фильтры  
и ПАВ фильтры

Тел: (495)411-96-08

Факс: (495)411-96-09

121357, г. Москва  
ул. Верейская д.29

E-mail: [butis.m@ru.net](mailto:butis.m@ru.net)

Web: [www.butis-m.ru](http://www.butis-m.ru)

## ЭКСПЕРИМЕНТАЛЬНЫЕ ЧАСТОТНЫЕ ХАРАКТЕРИСТИКИ

ХАРАКТЕРИСТИКА ПРОХОЖДЕНИЯ |S11|

