



# БУТИС

Научно-производственное  
предприятие

Радиочастотные фильтры  
и ПАВ фильтры

Тел: (495)411-96-08

Факс: (495)411-96-09

121357, г. Москва  
ул. Верейская д.29

E-mail: [butis.m@ru.net](mailto:butis.m@ru.net)

Web: [www.butis-m.ru](http://www.butis-m.ru)

## Резонатор на ПАВ - Частота 657,4876 МГц

RT-657D4876\_RUS

Корпус: SMD 3,8 x 3,8 x 1,2 мм

Тип резонатора: 1-порт

### ОСНОВНЫЕ ТЕХНИЧЕСКИЕ ХАРАКТЕРИСТИКИ:

Параметр	Ед.	Мин.	Тип.	Макс.
Центральная частота, <b>f<sub>c</sub></b>	<b>МГц</b>	657,4576	657,4876	657,5176
Вносимое затухание, <b>IL</b>	<b>дБ</b>	-	1,1	2,5
Долговременная стабильность частоты	<b>ppm/ год</b>	-		±10
<b>Эквивалентные Элементы</b>				
Динамическая Емкость, <b>C<sub>m</sub></b>	<b>фФ</b>	-	1,778	-
Динамическая Индуктивность, <b>L<sub>m</sub></b>	<b>мкрг</b>	-	32,94	-
Динамическое Сопротивление, <b>R<sub>m</sub></b>	<b>Ом</b>	-	12,96	-
Параллельная Емкость, <b>C<sub>o</sub></b>	<b>пФ</b>	-	2,95	-
Температурный коэффициент	<b>ppm/ °C<sup>2</sup></b>	-	0,032	-
Точка перегиба (T <sub>o</sub> )	<b>°C</b>	10	25	40

Максимальный уровень входного непрерывного сигнала: 0 дБм

Максимальный уровень постоянного напряжения: 12 В

Сопротивление нагрузки/генератора: 50 / 50 Ом

Диапазон рабочих температур: -40°C до +85°C



# БУТИС

Научно-производственное предприятие

Радиочастотные фильтры  
и ПАВ фильтры

Тел: (495)411-96-08

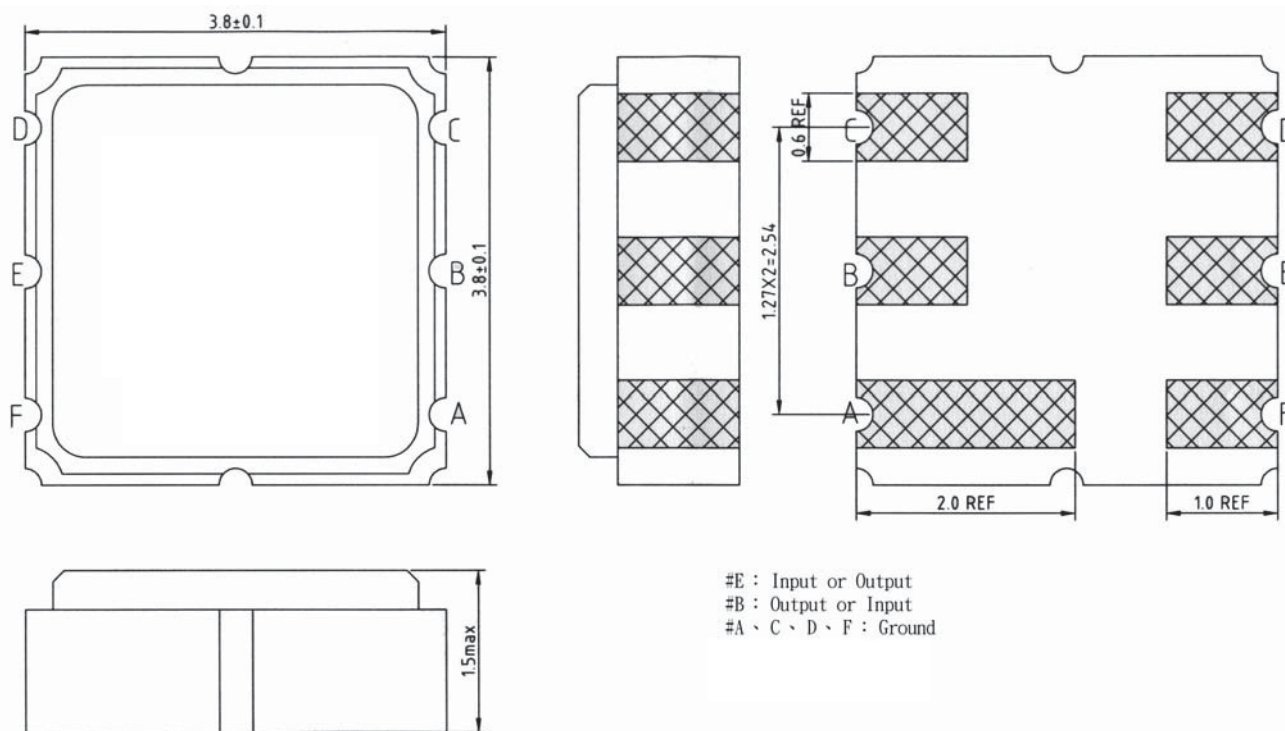
Факс: (495)411-96-09

121357, г. Москва  
ул. Верейская д.29

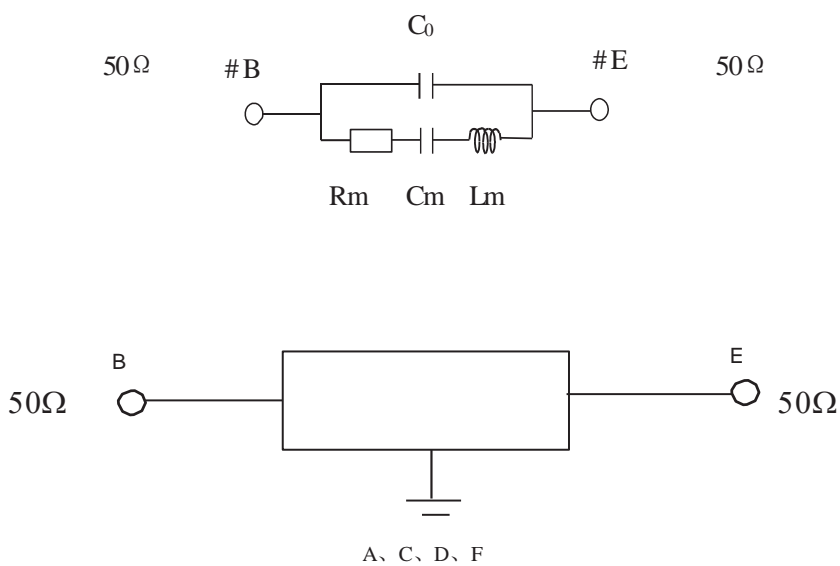
E-mail: [butis.m@ru.net](mailto:butis.m@ru.net)

Web: [www.butis-m.ru](http://www.butis-m.ru)

## КОРПУС И СХЕМА ВКЛЮЧЕНИЯ:



## ЭКВИВАЛЕНТНАЯ СХЕМА:





# БУТИС

Научно-производственное  
предприятие

Радиочастотные фильтры  
и ПАВ фильтры

Тел: (495)411-96-08

Факс: (495)411-96-09

121357, г. Москва  
ул. Верейская д.29

E-mail: [butis.m@ru.net](mailto:butis.m@ru.net)

Web: [www.butis-m.ru](http://www.butis-m.ru)

## ЭКСПЕРИМЕНТАЛЬНЫЕ ЧАСТОТНЫЕ ХАРАКТЕРИСТИКИ:

### ХАРАКТЕРИСТИКА ПРОХОЖДЕНИЯ |S11|

