

**БУТИС**Научно-производственное
предприятиеРадиочастотные фильтры
и ПАВ фильтры

Тел: (495)411-96-08

Факс: (495)411-96-09

121357, г. Москва
ул. Верейская д.29E-mail: butis.m@ru.netWeb: www.butis-m.ru

Резонатор на ПАВ - Частота 640 МГц

RT-640D0_RUS

Корпус: SMD 3,0 x 3,0 x 1,4 мм

Тип резонатора: 1-порт

ОСНОВНЫЕ ТЕХНИЧЕСКИЕ ХАРАКТЕРИСТИКИ:

Параметр	Ед.	Мин.	Тип.	Макс.
Центральная частота Fr	МГц	639.928	639.963	639.998
Вносимое затухание IL	дБ	-	1.3	2.5
Эквивалентные Элементы				
Динамическая Емкость C1	фФ	-	1.29	-
Динамическая Индуктивность L1	мкрг	-	47.3	-
Динамическое Сопротивление R1	Ом	-	16	-
Параллельная Емкость Co	пФ	-	2.68	-
Долговременная стабильность частоты	ppm/год		±10	
Температурный коэффициент	ppm/c*2	-	-0.032	-
Точка перегиба (To)	°С	20	35	50

Максимальный уровень входного непрерывного сигнала: 10 дБм

Максимальный уровень постоянного напряжения: 3 В

Сопротивление нагрузки/генератора: 50 / 50 Ом

Диапазон рабочих температур: -40°С до +85°С



БУТИС

Научно-производственное
предприятие

Радиочастотные фильтры
и ПАВ фильтры

Тел: (495)411-96-08

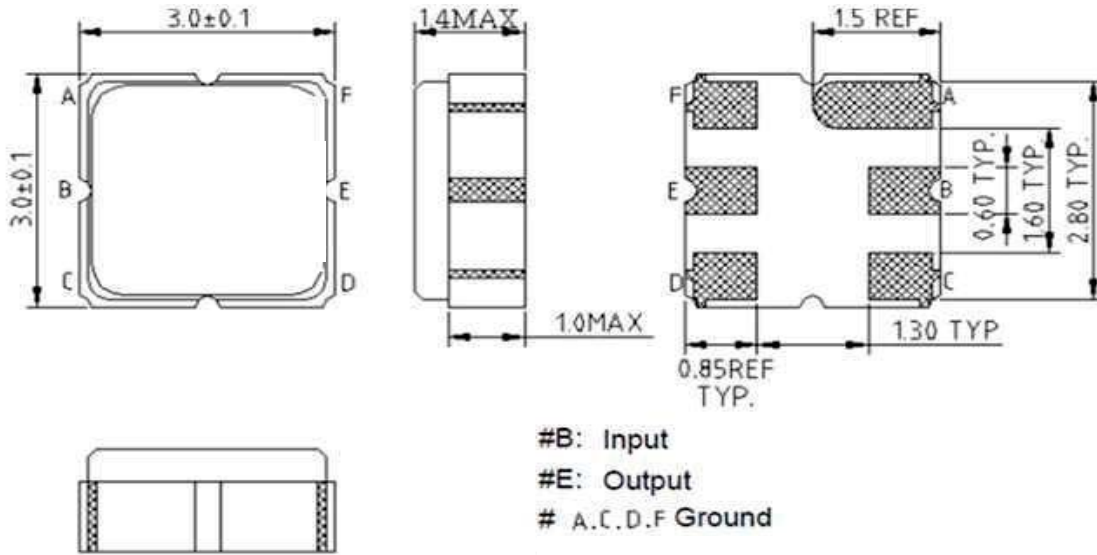
Факс: (495)411-96-09

121357, г. Москва
ул. Вере́йская д.29

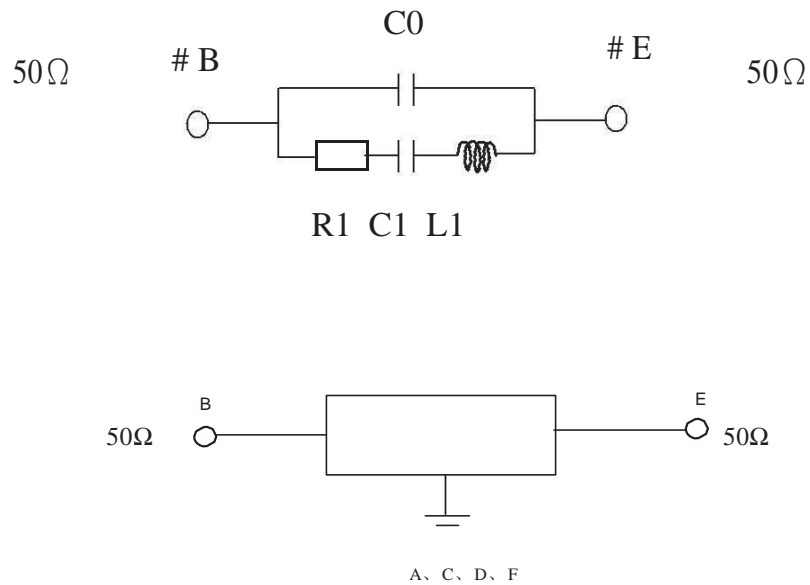
E-mail: butis.m@ru.net

Web: www.butis-m.ru

КОРПУС И СХЕМА ВКЛЮЧЕНИЯ:



ЭКВИВАЛЕНТНАЯ СХЕМА:





БУТИС

Научно-производственное
предприятие

Радиочастотные фильтры
и ПАВ фильтры

Тел: (495)411-96-08

Факс: (495)411-96-09

121357, г. Москва
ул. Верейская д.29

E-mail: butis.m@ru.net

Web: www.butis-m.ru

ЭКСПЕРИМЕНТАЛЬНЫЕ ЧАСТОТНЫЕ ХАРАКТЕРИСТИКИ

ХАРАКТЕРИСТИКА ПРОХОЖДЕНИЯ |S11|

