



БУТИС

Научно-производственное
предприятие

Радиочастотные фильтры
и ПАВ фильтры

Тел: (495)411-96-08

Факс: (495)411-96-09

121357, г. Москва
ул. Верейская д.29

E-mail: butis.m@ru.net

Web: www.butis-m.ru

Резонатор на ПАВ - Частота 433,92 МГц

RT-433D92-TO_RUS

Корпус: ТО39

Тип резонатора: 2-порта

ОСНОВНЫЕ ТЕХНИЧЕСКИЕ ХАРАКТЕРИСТИКИ:

| Параметр | Ед. | Мин. | Тип. | Макс. |
|--------------------------------------|----------------|---------|---------|---------|
| Центральная частота Fr | МГц | 433,845 | 433,920 | 433,995 |
| Вносимое затухание IL | дБ | - | 7 | 9 |
| Эквивалентные Элементы | | | | |
| Динамическая Емкость C1 | фФ | - | 0,15 | - |
| Динамическая Индуктивность L1 | мкрг | - | 900 | - |
| Динамическое Сопротивление R1 | Ом | - | 166 | 217 |
| Параллельная Емкость Co | пФ | 2,3 | 2,6 | 2,9 |
| Температурный коэффициент | ppm/c*2 | - | 0,032 | - |
| Точка перегиба (To) | °С | 36 | - | 66 |

Максимальный уровень входного непрерывного сигнала: 0 дБм

Максимальный уровень постоянного напряжения: 12 В

Сопротивление нагрузки/генератора: 50 / 50 Ом

Диапазон рабочих температур: -40°С до +85°С



БУТИС

Научно-производственное
предприятие

Радиочастотные фильтры
и ПАВ фильтры

Тел: (495)411-96-08

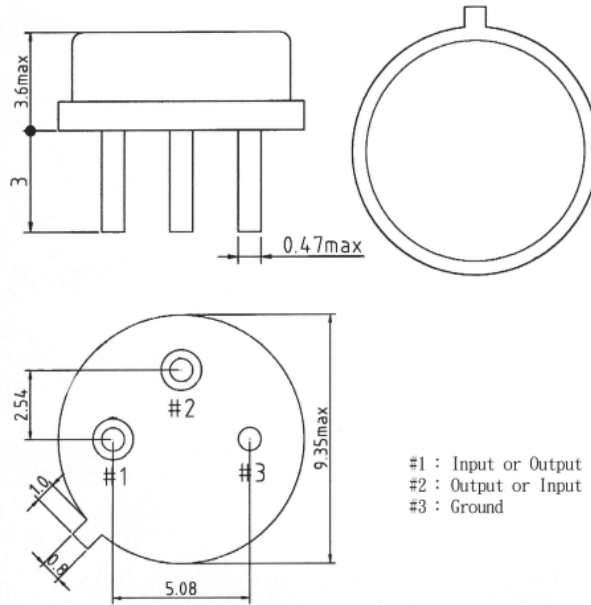
Факс: (495)411-96-09

121357, г. Москва
ул. Верейская д.29

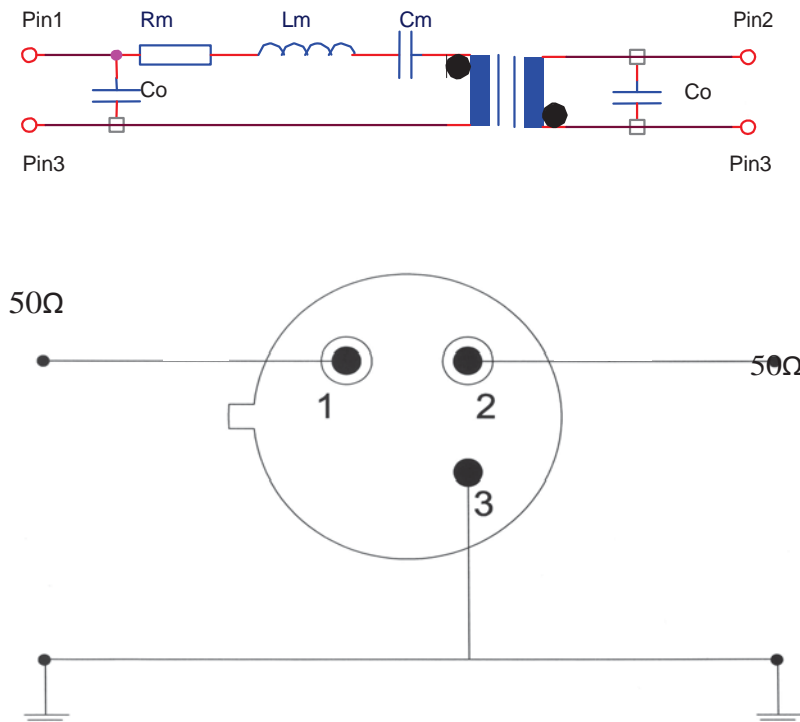
E-mail: butis.m@ru.net

Web: www.butis-m.ru

КОРПУС И СХЕМА ВКЛЮЧЕНИЯ:



ЭКВИВАЛЕНТНАЯ СХЕМА:





БУТИС

Научно-производственное
предприятие

Радиочастотные фильтры
и ПАВ фильтры

Тел: (495)411-96-08

Факс: (495)411-96-09

121357, г. Москва
ул. Верейская д.29

E-mail: butis.m@ru.net

Web: www.butis-m.ru

ЭКСПЕРИМЕНТАЛЬНЫЕ ЧАСТОТНЫЕ ХАРАКТЕРИСТИКИ:

ХАРАКТЕРИСТИКА ПРОХОЖДЕНИЯ |S21|

