



БУТИС

Научно-производственное
предприятие

Радиочастотные фильтры
и ПАВ фильтры

Тел: (495)411-96-08

Факс: (495)411-96-09

121357, г. Москва
ул. Верейская д.29

E-mail: butis.m@ru.net

Web: www.butis-m.ru

Резонатор на ПАВ - Частота 433,92 МГц

RT-433D92-S5_RUS

Корпус: SMD5 x 5 x 1,7 мм

Тип резонатора: 1-порт

ОСНОВНЫЕ ТЕХНИЧЕСКИЕ ХАРАКТЕРИСТИКИ:

Параметр	Ед.	Мин.	Тип.	Макс.
Центральная F_r	МГц	433,845	433,92	433,995
Вносимое затухание IL	дБ	-	1,0	2,0
Ненагруженная добротность		-	14500	-
Нагруженная добротность, QL		-	2500	-
Динамическая Емкость $C1$	фФ	-	2,19	-
Динамическая Индуктивность $L1$	мкрг	-	61,36	-
Динамическое Сопротивление $R1$	Ом	-	11,803	25
Параллельная Емкость C_0	пФ	-	3,3	-
Температурный коэффициент	ppm/с*2	-	0,032	-
Точка перегиба (То)	°С	20	-	50

Максимальный уровень входного непрерывного сигнала: 0 дБм

Максимальный уровень постоянного напряжения: 12 В

Сопротивление нагрузки/генератора: 50 / 50 Ом

Диапазон рабочих температур: -40°С до +85°С



БУТИС

Научно-производственное
предприятие

Радиочастотные фильтры
и ПАВ фильтры

Тел: (495)411-96-08

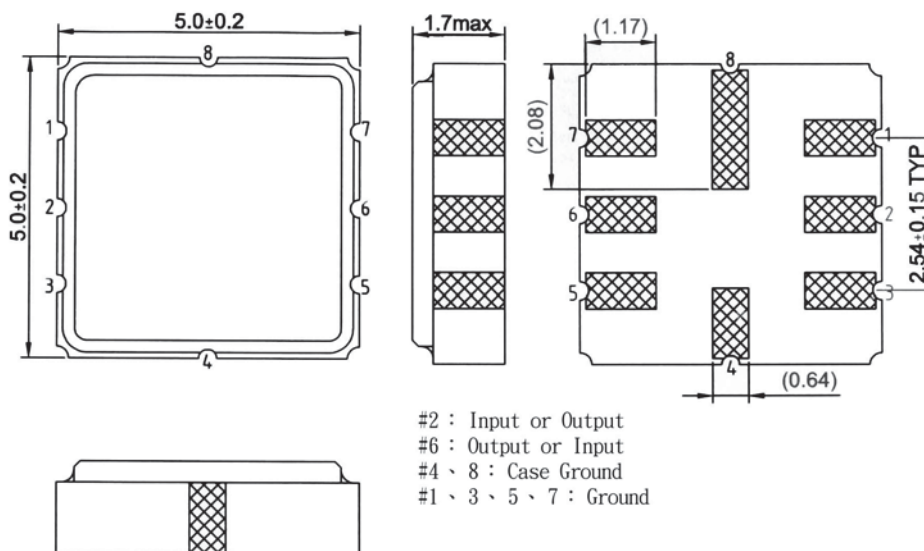
Факс: (495)411-96-09

121357, г. Москва
ул. Верейская д.29

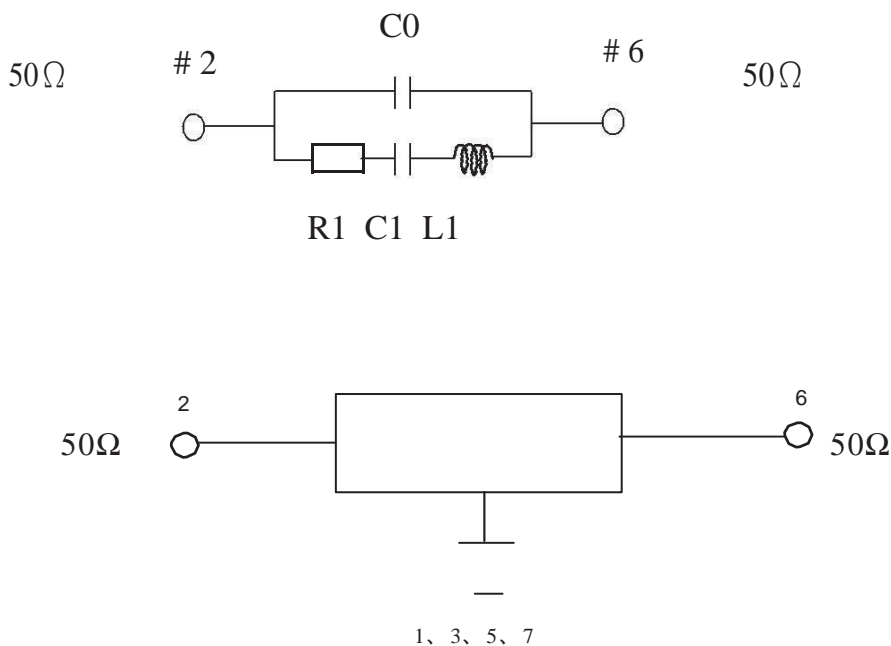
E-mail: butis.m@ru.net

Web: www.butis-m.ru

КОРПУС И СХЕМА ВКЛЮЧЕНИЯ:



ЭКВИВАЛЕНТНАЯ СХЕМА:





БУТИС

Научно-производственное
предприятие

Радиочастотные фильтры
и ПАВ фильтры

Тел: (495)411-96-08

Факс: (495)411-96-09

121357, г. Москва
ул. Верейская д.29

E-mail: butis.m@ru.net

Web: www.butis-m.ru

ЭКСПЕРИМЕНТАЛЬНЫЕ ЧАСТОТНЫЕ ХАРАКТЕРИСТИКИ:

