



БУТИС

Научно-производственное
предприятие

Радиочастотные фильтры
и ПАВ фильтры

Тел: (495)411-96-08

Факс: (495)411-96-09

121357, г. Москва
ул. Верейская д.29

E-mail: butis.m@ru.net

Web: www.butis-m.ru

Резонатор на ПАВ - Частота 315 МГц

RT-433D92-S38_RUS

Корпус: F-11

Тип резонатора: 1-порт

ОСНОВНЫЕ ТЕХНИЧЕСКИЕ ХАРАКТЕРИСТИКИ:

Параметр	Ед.	Мин.	Тип.	Макс.
Центральная частота Fr	МГц	314,850	315	315,150
Вносимое затухание IL	дБ	-	1,0	2,0
Ненагруженная добротность		-	12000	-
Эквивалентные Элементы				
Динамическая Емкость C1	фФ	-	3,53	-
Динамическая Индуктивность L1	мкрг	-	72,3	-
Динамическое Сопротивление R1	Ом	-	11,8	25
Параллельная Емкость Co	пФ	-	4,8	-
Температурный коэффициент	ppm/ c*2	-	0,032	-
Точка перегиба (To)	°С	35	-	65

Максимальный уровень входного непрерывного сигнала: 0 дБм

Максимальный уровень постоянного напряжения: 12 В

Сопротивление нагрузки/генератора: 50 / 50 Ом

Диапазон рабочих температур: -40°С до +85°С



БУТИС

Научно-производственное
предприятие

Радиочастотные фильтры
и ПАВ фильтры

Тел: (495)411-96-08

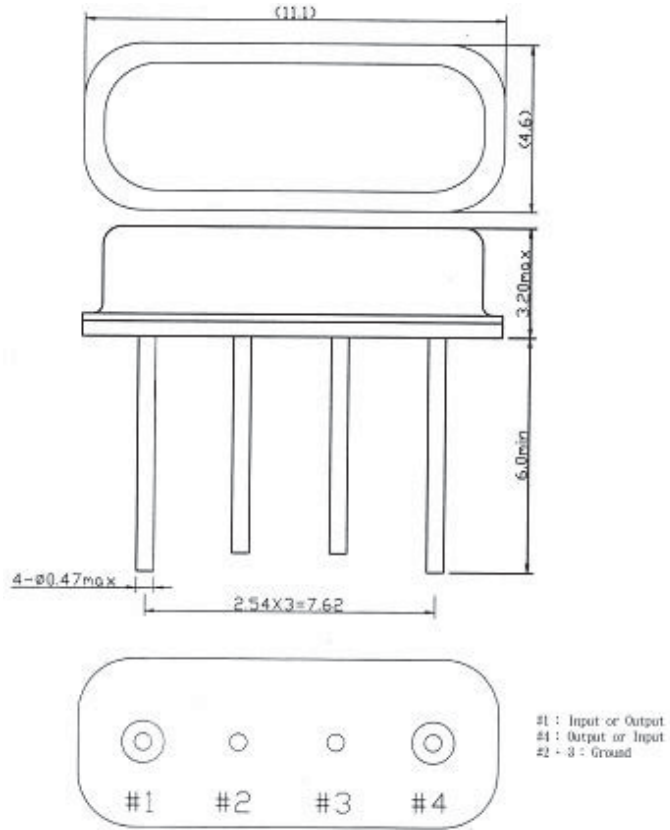
Факс: (495)411-96-09

121357, г. Москва
ул. Верейская д.29

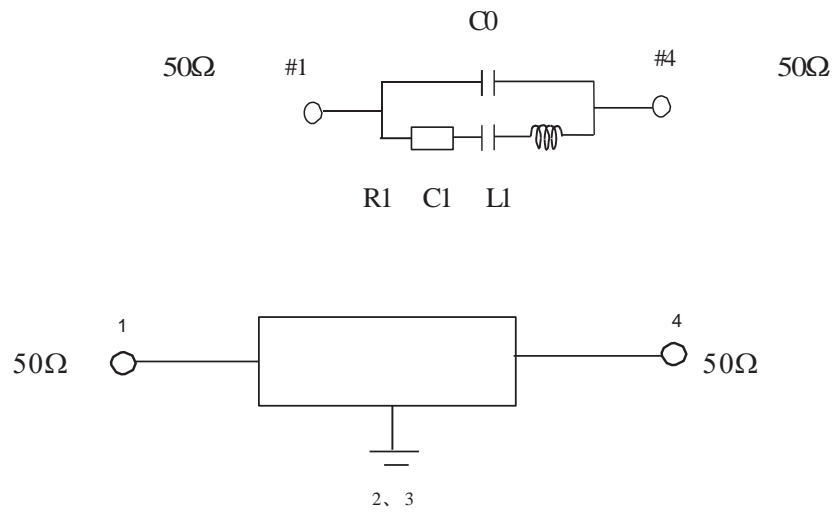
E-mail: butis.m@ru.net

Web: www.butis-m.ru

КОРПУС И СХЕМА ВКЛЮЧЕНИЯ:



ЭКВИВАЛЕНТНАЯ СХЕМА:





БУТИС

Научно-производственное
предприятие

Радиочастотные фильтры
и ПАВ фильтры

Тел: (495)411-96-08

Факс: (495)411-96-09

121357, г. Москва
ул. Верейская д.29

E-mail: butis.m@ru.net

Web: www.butis-m.ru

ЭКСПЕРИМЕНТАЛЬНЫЕ ЧАСТОТНЫЕ ХАРАКТЕРИСТИКИ:

