



БУТИС

Научно-производственное
предприятие

Радиочастотные фильтры
и ПАВ фильтры

Тел: (495)411-96-08

Факс: (495)411-96-09

121357, г. Москва
ул. Верейская д.29

E-mail: butis.m@ru.net

Web: www.butis-m.ru

Резонатор на ПАВ - Частота 433,816 МГц

RT-433D816_RUS

Корпус: SMD 3 x 3 x 1,1 мм

Тип резонатора: 1-порт

ОСНОВНЫЕ ТЕХНИЧЕСКИЕ ХАРАКТЕРИСТИКИ:

Параметр	Ед.	Мин.	Тип.	Макс.
Центральная частота F_c	МГц	433,741	433,816	4433,891
Вносимое затухание IL	дБ	-	0,9	2,0
Ненагруженная добротность Q_U		6000	8000	-
Долговременная стабильность частоты	ppm/год	-	-	±10
Динамическая Емкость C1	фФ	-	3,50	-
Динамическая Индуктивность L1	мкрГ	-	38,4	-
Динамическое Сопротивление R1	Ом	-	12,59	-
Параллельная Емкость С₀	пФ	-	4,72	-
Температурный коэффициент	ppm/с*2	-	0,032	-
Точка перегиба (T ₀)	°С	-	25	-

Максимальный уровень входного непрерывного сигнала: 0 дБм

Максимальный уровень постоянного напряжения: 12 В

Сопротивление нагрузки/генератора: 50 / 50 Ом

Диапазон рабочих температур: -40°С до +85°С



БУТИС

Научно-производственное
предприятие

Радиочастотные фильтры
и ПАВ фильтры

Тел: (495)411-96-08

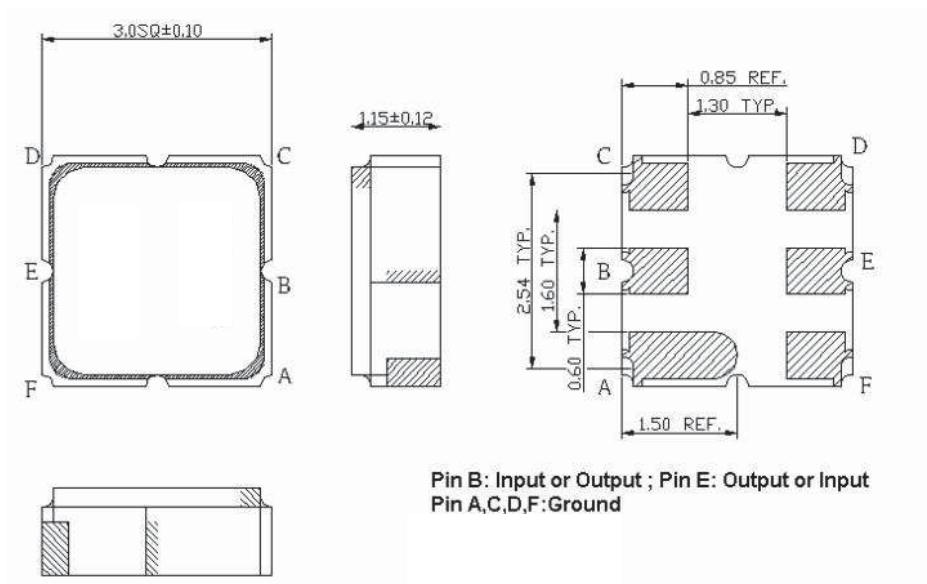
Факс: (495)411-96-09

121357, г. Москва
ул. Верейская д.29

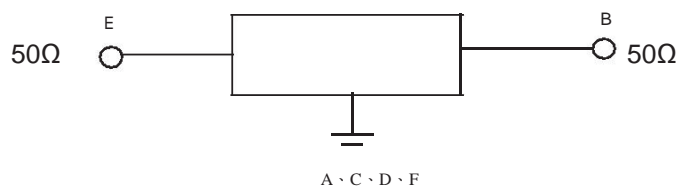
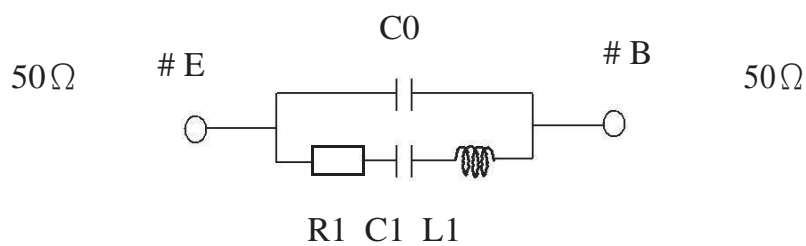
E-mail: butis.m@ru.net

Web: www.butis-m.ru

КОРПУС И СХЕМА ВКЛЮЧЕНИЯ:



ЭКВИВАЛЕНТНАЯ СХЕМА:





БУТИС

Научно-производственное
предприятие

Радиочастотные фильтры
и ПАВ фильтры

Тел: (495)411-96-08

Факс: (495)411-96-09

121357, г. Москва
ул. Верейская д.29

E-mail: butis.m@ru.net

Web: www.butis-m.ru

ЭКСПЕРИМЕНТАЛЬНЫЕ ЧАСТОТНЫЕ ХАРАКТЕРИСТИКИ:

ХАРАКТЕРИСТИКА ПРОХОЖДЕНИЯ |S11|

