



# БУТИС

Научно-производственное  
предприятие

Радиочастотные фильтры  
и ПАВ фильтры

Тел: (495)411-96-08

Факс: (495)411-96-09

121357, г. Москва  
ул. Верейская д.29

Е-mail: [butis.m@ru.net](mailto:butis.m@ru.net)

Web: [www.butis-m.ru](http://www.butis-m.ru)

## Резонатор на ПАВ - Частота 433,385 МГц

RT-433D385\_RUS

Корпус: SMD 5 x 5 x 1,4 мм

Тип резонатора: 1-порт

### ОСНОВНЫЕ ТЕХНИЧЕСКИЕ ХАРАКТЕРИСТИКИ:

Параметр	Ед.	Мин.	Тип.	Макс.
Центральная частота <b>Fc</b>	<b>МГц</b>	433,345	433,385	433,425
Вносимое затухание <b>IL</b>	<b>дБ</b>	-	1,0	2,0
Ненагруженная добротность <b>QU</b>		6000	14500	-
Долговременная стабильность частоты	<b>ppm/год</b>	-	-	±10
Динамическая Емкость <b>C1</b>	<b>фФ</b>	-	1,8	-
Динамическая Индуктивность <b>L1</b>	<b>μН</b>	-	73	-
Динамическое Сопротивление <b>R1</b>	<b>Ом</b>	-	13	-
Параллельная Емкость <b>Co</b>	<b>пФ</b>	-	3,0	-
Температурный коэффициент	<b>ppm/с*2</b>	-	0,032	-
Точка перегиба (To)	<b>°С</b>	10	25	40

Максимальный уровень входного непрерывного сигнала: 0 дБм

Максимальный уровень постоянного напряжения: 12 В

Сопротивление нагрузки/генератора: 50 / 50 Ом

Диапазон рабочих температур: -40°С до +85°С



# БУТИС

Научно-производственное  
предприятие

Радиочастотные фильтры  
и ПАВ фильтры

Тел: (495)411-96-08

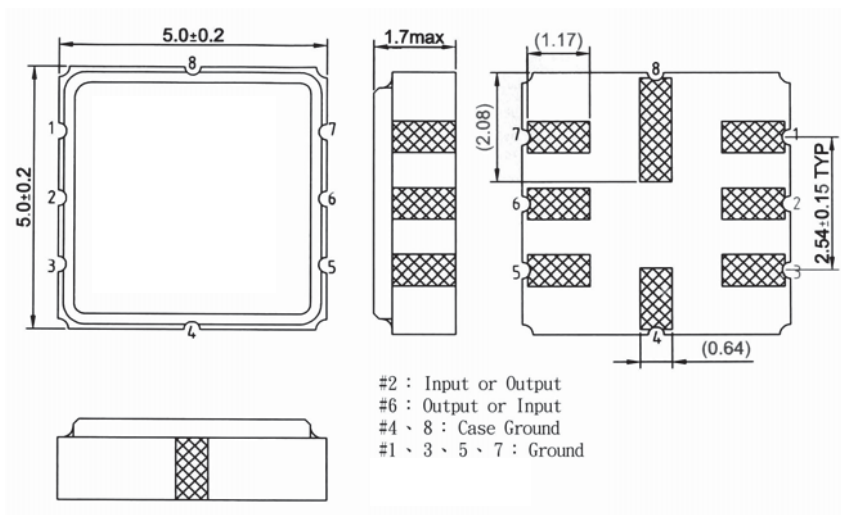
Факс: (495)411-96-09

121357, г. Москва  
ул. Верейская д.29

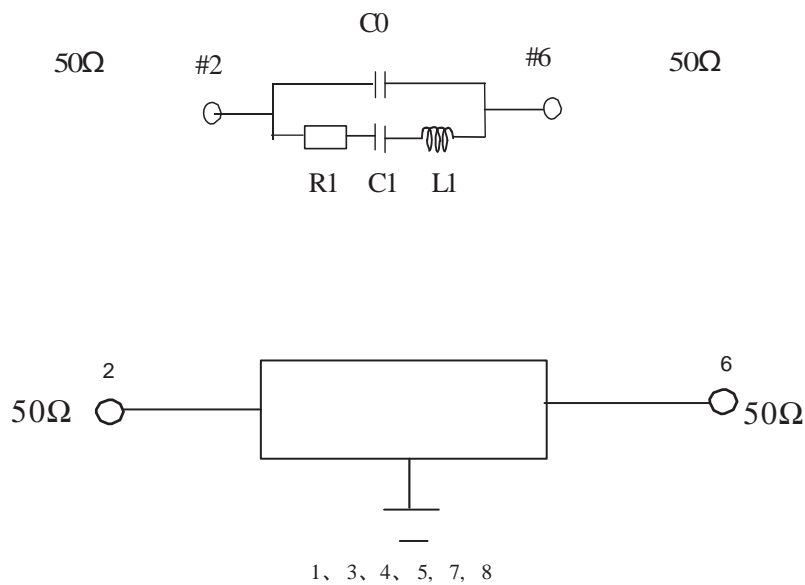
E-mail: [butis.m@ru.net](mailto:butis.m@ru.net)

Web: [www.butis-m.ru](http://www.butis-m.ru)

## КОРПУС И СХЕМА ВКЛЮЧЕНИЯ:



## ЭКВИВАЛЕНТНАЯ СХЕМА:





# БУТИС

Научно-производственное  
предприятие

Радиочастотные фильтры  
и ПАВ фильтры

Тел: (495)411-96-08

Факс: (495)411-96-09

121357, г. Москва  
ул. Верейская д.29

E-mail: [butis.m@ru.net](mailto:butis.m@ru.net)

Web: [www.butis-m.ru](http://www.butis-m.ru)

## ЭКСПЕРИМЕНТАЛЬНЫЕ ЧАСТОТНЫЕ ХАРАКТЕРИСТИКИ:

