



БУТИС

Научно-производственное
предприятие

Радиочастотные фильтры
и ПАВ фильтры

Тел: (495)411-96-08

Факс: (495)411-96-09

121357, г. Москва
ул. Верейская д.29

E-mail: butis.m@ru.net

Web: www.butis-m.ru

Резонатор на ПАВ - Частота 423,22 МГц

RT-423D220-2_RUS

Корпус: SMD 3 x 3 x 1,1 мм

Тип резонатора: 1-порт

ОСНОВНЫЕ ТЕХНИЧЕСКИЕ ХАРАКТЕРИСТИКИ:

Параметр	Ед.	Мин.	Тип.	Макс.
Центральная частота Fc	МГц	423,145	423,220	423,295
Вносимое затухание IL	дБ	-	1,58	2,2
Ненагруженная добротность QU		6000	10000	-
Долговременная стабильность частоты	ppm/год	-	-	±10
Динамическая Емкость C1	фФ	-	1,5	-
Динамическая Индуктивность L1	мкрг	-	89,79	-
Динамическое Сопротивление R1	Ом	-	22,25	-
Параллельная Емкость Co	пФ	-	2,95	-
Температурный коэффициент	ppm/c*2	-	0,032	-
Точка перегиба (To)	°С	10	25	40

Максимальный уровень входного непрерывного сигнала: 0 дБм

Максимальный уровень постоянного напряжения: 12 В

Сопротивление нагрузки/генератора: 50 / 50 Ом

Диапазон рабочих температур: -40°С до +85°С



БУТИС

Научно-производственное
предприятие

Радиочастотные фильтры
и ПАВ фильтры

Тел: (495)411-96-08

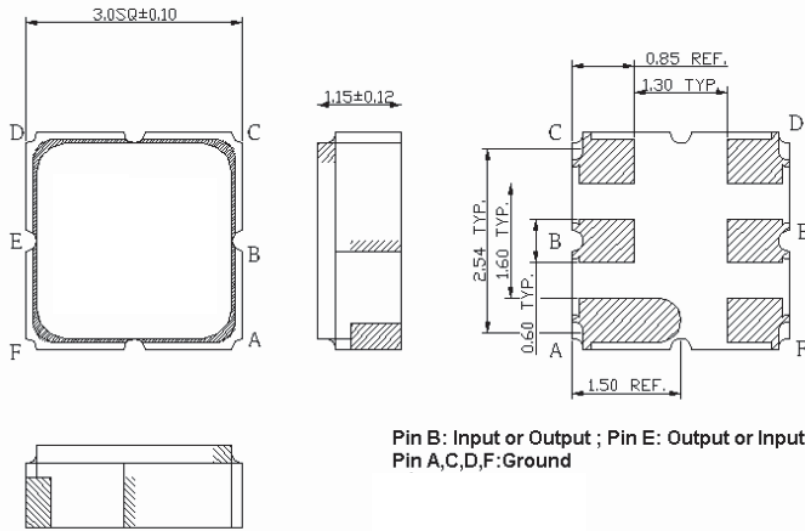
Факс: (495)411-96-09

121357, г. Москва
ул. Верейская д.29

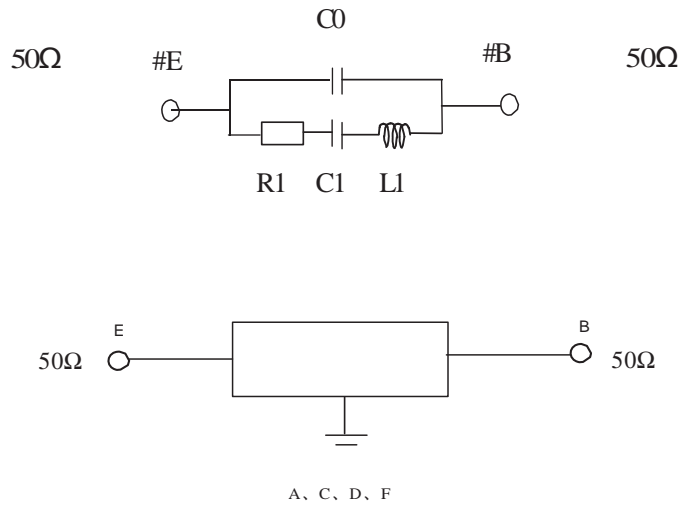
E-mail: butis.m@ru.net

Web: www.butis-m.ru

КОРПУС И СХЕМА ВКЛЮЧЕНИЯ:



ЭКВИВАЛЕНТНАЯ СХЕМА:





БУТИС

Научно-производственное
предприятие

Радиочастотные фильтры
и ПАВ фильтры

Тел: (495)411-96-08

Факс: (495)411-96-09

121357, г. Москва
ул. Верейская д.29

E-mail: butis.m@ru.net

Web: www.butis-m.ru

ЭКСПЕРИМЕНТАЛЬНЫЕ ЧАСТОТНЫЕ ХАРАКТЕРИСТИКИ:

ХАРАКТЕРИСТИКА ПРОХОЖДЕНИЯ |S11|

