

**БУТИС**Научно-производственное
предприятиеРадиочастотные фильтры
и ПАВ фильтры**Тел:** (495)411-96-08**Факс:** (495)411-96-09121357, г. Москва
ул. Верейская д.29**E-mail:** butis.m@ru.net**Web:** www.butis-m.ru

Резонатор на ПАВ - Частота 403,55 МГц

RT-403D55-3_RUS

Корпус: SMD 3 x 3 x 1,1 мм

Тип резонатора: 1-порт

ОСНОВНЫЕ ТЕХНИЧЕСКИЕ ХАРАКТЕРИСТИКИ:

Параметр	Ед.	Мин.	Тип.	Макс.
Центральная частота Fr	МГц	403,475	403,550	403,625
Вносимое затухание IL	дБ	-	0,8	2,0
Эквивалентные Элементы				
Динамическая Емкость C1	фФ	-	3,7	-
Динамическая индуктивность L1	мкрг	-	41	-
Динамическое Сопротивление R1	Ом	-	11	-
Параллельная Емкость Co	пФ	-	5,1	-
Температурный коэффициент	ppm/°C	-	0,032	-
Точка перегиба (To)	°C	10	25	40

Максимальный уровень входного непрерывного сигнала: 0 дБм

Максимальный уровень постоянного напряжения: 12 В

Сопротивление нагрузки/генератора: 50 / 50 Ом

Диапазон рабочих температур: -40°C до +85°C



БУТИС

Научно-производственное
предприятие

Радиочастотные фильтры
и ПАВ фильтры

Тел: (495)411-96-08

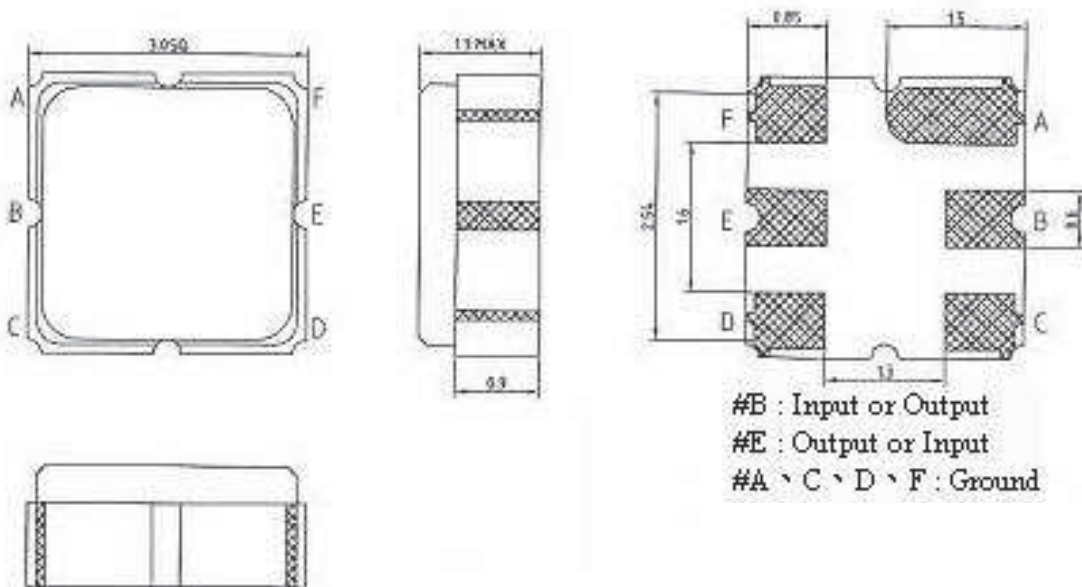
Факс: (495)411-96-09

121357, г. Москва
ул. Вере́йская д.29

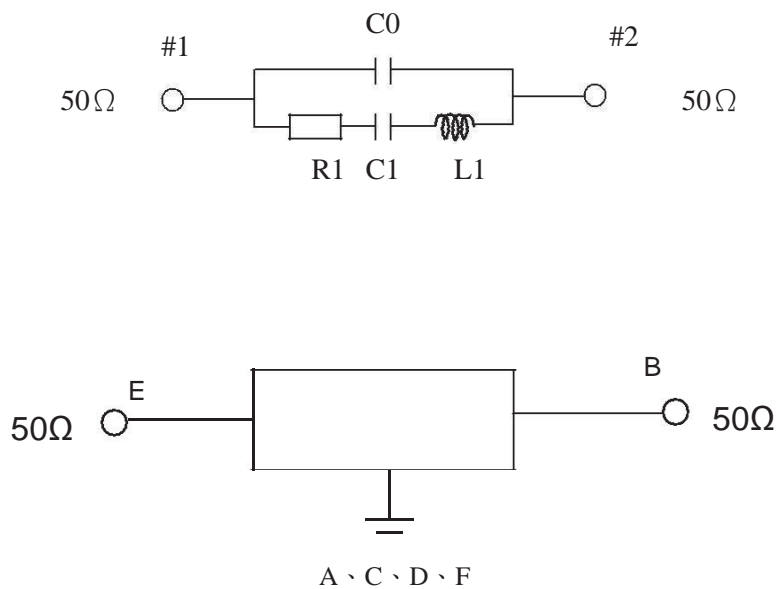
E-mail: butis.m@ru.net

Web: www.butis-m.ru

КОРПУС И СХЕМА ВКЛЮЧЕНИЯ:



ЭКВИВАЛЕНТНАЯ СХЕМА:





БУТИС

Научно-производственное
предприятие

Радиочастотные фильтры
и ПАВ фильтры

Тел: (495)411-96-08

Факс: (495)411-96-09

121357, г. Москва
ул. Верейская д.29

E-mail: butis.m@ru.net

Web: www.butis-m.ru

ЭКСПЕРИМЕНТАЛЬНЫЕ ЧАСТОТНЫЕ ХАРАКТЕРИСТИКИ:

ХАРАКТЕРИСТИКА ПРОХОЖДЕНИЯ |S11|

