

**БУТИС**Научно-производственное
предприятиеРадиочастотные фильтры
и ПАВ фильтры

Тел: (495)411-96-08

Факс: (495)411-96-09

121357, г. Москва
ул. Верейская д.29E-mail: butis.m@ru.netWeb: www.butis-m.ru

Резонатор на ПАВ - Частота 316 МГц

RT-316D_RUS

Корпус: ТО-39

Тип резонатора: 1-порт

ОСНОВНЫЕ ТЕХНИЧЕСКИЕ ХАРАКТЕРИСТИКИ:

Параметр	Ед.	Мин.	Тип.	Макс.
Центральная частота Fr	МГц	315,925	316	316,075
Вносимое затухание IL	дБ	-	1,1	2,0
Эквивалентные Элементы				
Динамическая Емкость C1	фФ	-	2,62	-
Динамическая Индуктивность L1	мкрГ	-	96,94	-
Динамическое Сопротивление R1	Ом	-	14,14	-
Параллельная Емкость Co	пФ	-	3,52	-
Температурный коэффициент	ppm/c*2	-	0,032	-
Точка перегиба (To)	°С	-	35	-

Максимальный уровень входного непрерывного сигнала: 10 дБм

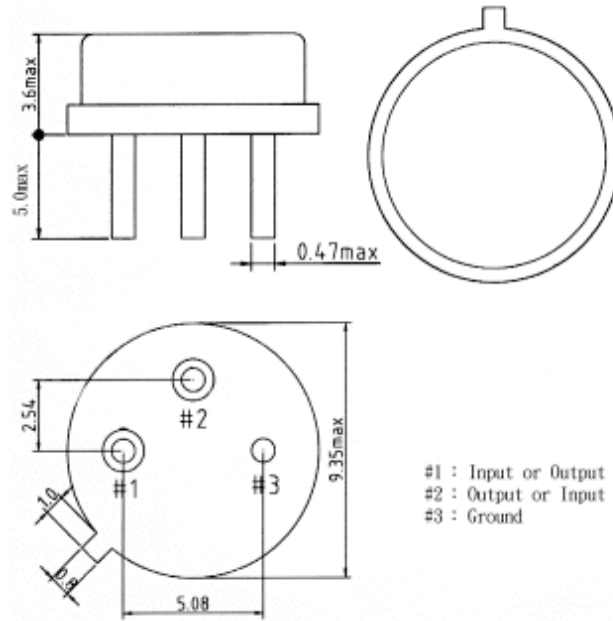
Максимальный уровень постоянного напряжения: 5 В

Сопротивление нагрузки/генератора: 50 / 50 Ом

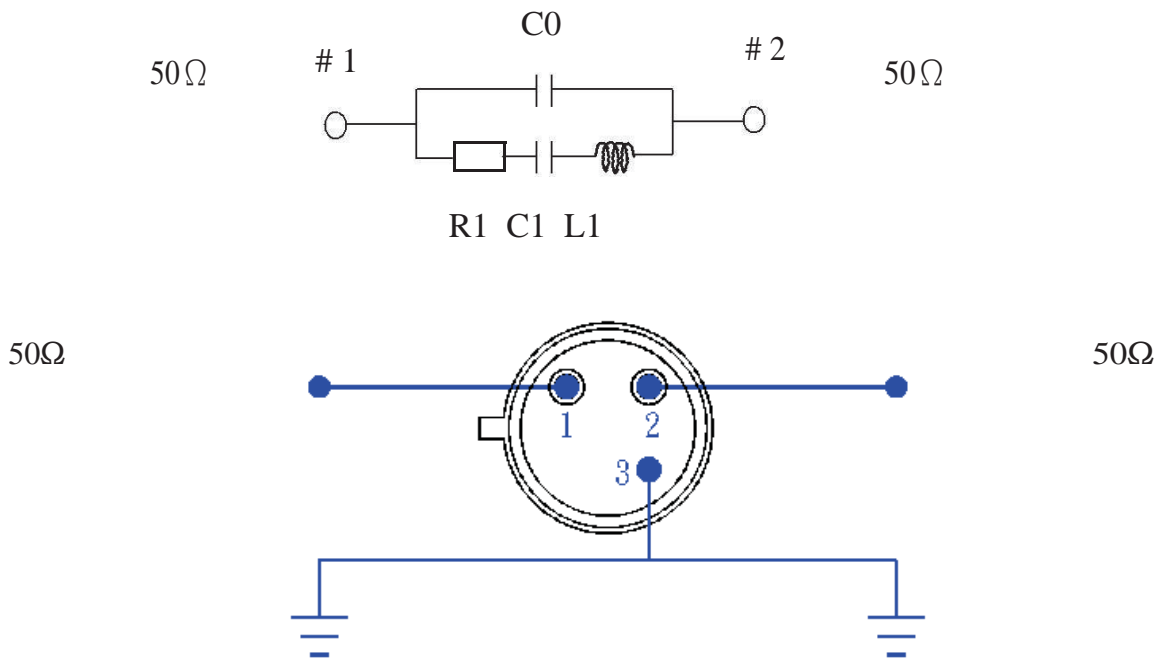
Диапазон рабочих температур: -20°С до +85°С



КОРПУС И СХЕМА ВКЛЮЧЕНИЯ:



ЭКВИВАЛЕНТНАЯ СХЕМА:





БУТИС

Научно-производственное
предприятие

Радиочастотные фильтры
и ПАВ фильтры

Тел: (495)411-96-08

Факс: (495)411-96-09

121357, г. Москва
ул. Верейская д.29

E-mail: butis.m@ru.net

Web: www.butis-m.ru

ЭКСПЕРИМЕНТАЛЬНЫЕ ЧАСТОТНЫЕ ХАРАКТЕРИСТИКИ:

ХАРАКТЕРИСТИКА ПРОХОЖДЕНИЯ |S11|

