



БУТИС

Научно-производственное
предприятие

Радиочастотные фильтры
и ПАВ фильтры

Тел: (495)411-96-08

Факс: (495)411-96-09

121357, г. Москва
ул. Верейская д.29

E-mail: butis.m@ru.net

Web: www.butis-m.ru

Резонатор на ПАВ - Частота 315 МГц

RT-315D-TO2_RUS

Корпус: ТО39

Тип резонатора: 1-порт

ОСНОВНЫЕ ТЕХНИЧЕСКИЕ ХАРАКТЕРИСТИКИ:

| Параметр | Ед. | Мин. | Тип. | Макс. |
|--------------------------------------|----------------|---------|-------|---------|
| Центральная частота Fr | МГц | 314,925 | 315 | 315,075 |
| Вносимое затухание IL | дБ | - | 1,0 | 2,0 |
| Эквивалентные Элементы | | | | |
| Динамическая Емкость C1 | фФ | - | 3,53 | - |
| Динамическая Индуктивность L1 | мкрг | - | 72,3 | - |
| Динамическое Сопротивление R1 | Ом | - | 11,8 | - |
| Параллельная Емкость Co | пФ | - | 4,8 | - |
| Температурный коэффициент | ppm/c*2 | - | 0,032 | - |
| Точка перегиба (To) | °С | 30 | - | 60 |

Максимальный уровень входного непрерывного сигнала: 0 дБм

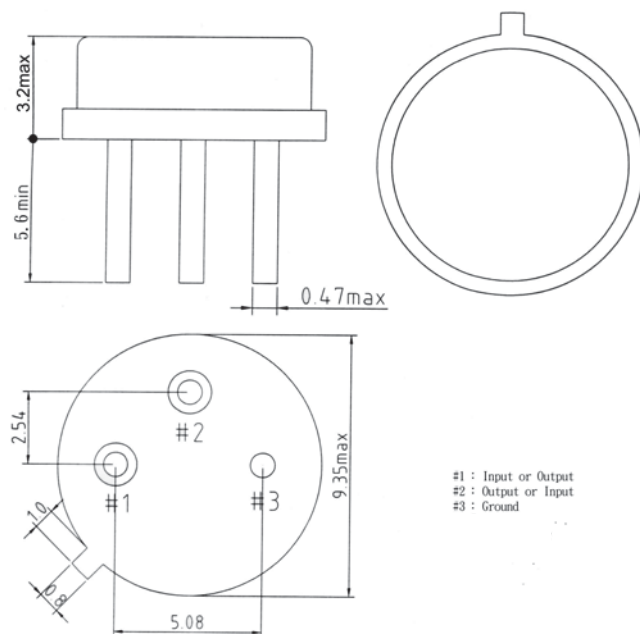
Максимальный уровень постоянного напряжения: 12 В

Сопротивление нагрузки/генератора: 50 / 50 Ом

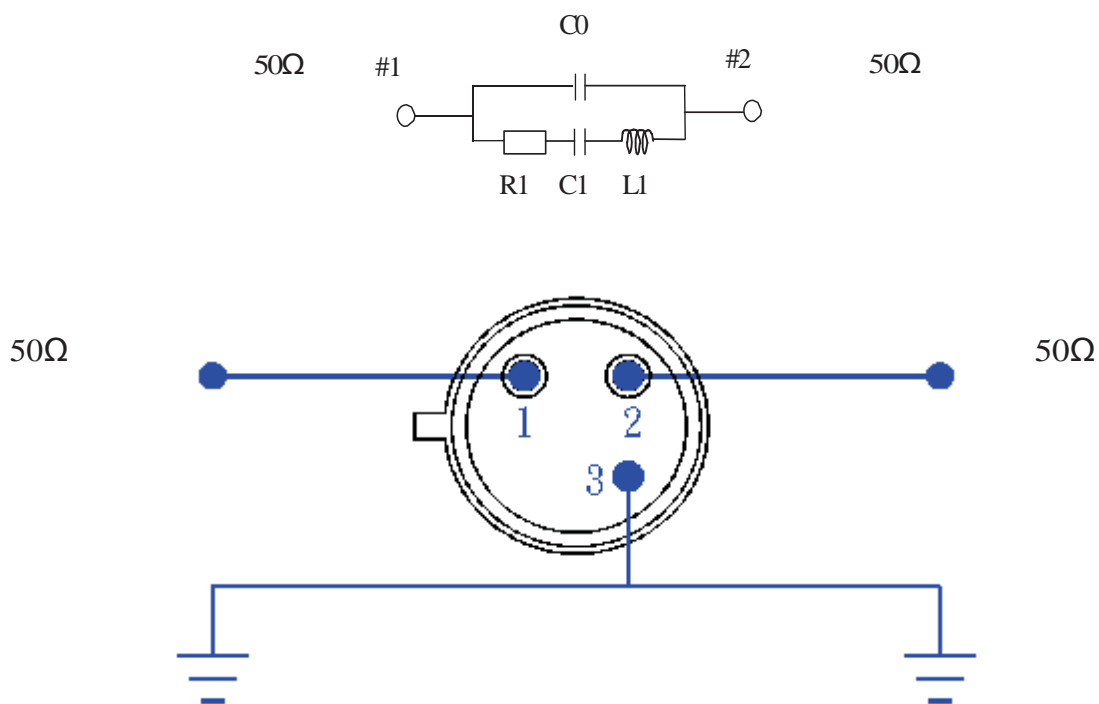
Диапазон рабочих температур: -40°С до +85°С



КОРПУС И СХЕМА ВКЛЮЧЕНИЯ:



ЭКВИВАЛЕНТНАЯ СХЕМА:





БУТИС

Научно-производственное
предприятие

Радиочастотные фильтры
и ПАВ фильтры

Тел: (495)411-96-08

Факс: (495)411-96-09

121357, г. Москва
ул. Верейская д.29

E-mail: butis.m@ru.net

Web: www.butis-m.ru

ЭКСПЕРИМЕНТАЛЬНЫЕ ЧАСТОТНЫЕ ХАРАКТЕРИСТИКИ:

