

**БУТИС**Научно-производственное  
предприятиеРадиочастотные фильтры  
и ПАВ фильтры

Тел: (495)411-96-08

Факс: (495)411-96-09

121357, г. Москва  
ул. Верейская д.29E-mail: [butis.m@ru.net](mailto:butis.m@ru.net)Web: [www.butis-m.ru](http://www.butis-m.ru)**Резонатор на ПАВ - Частота 303,875 МГц****RT-303D875\_RUS**

Корпус: ТО-39

Тип резонатора: 1-порт

**ОСНОВНЫЕ ТЕХНИЧЕСКИЕ ХАРАКТЕРИСТИКИ:**

Параметр	Ед.	Мин.	Тип.	Макс.
Центральная частота <b>Fr</b>	<b>МГц</b>	303,800	303,875	303,950
Вносимое затухание <b>IL</b>	<b>дБ</b>		1,5	2,5
Ненагруженная добротность		6000		
Долговременная стабильность частоты	<b>ppm/год</b>		10	10/год
<b>Эквивалентные Элементы</b>				
Динамическая Емкость <b>C1</b>	<b>фФ</b>		3,080	
Динамическая Индуктивность <b>L1</b>	<b>мкрг</b>		89,248	
Динамическое Сопротивление <b>R1</b>	<b>Ом</b>		19,596	
Параллельная Емкость <b>Co</b>	<b>пФ</b>		4,85	
Температурный коэффициент	<b>ppm/c*2</b>		0,032	
Точка перегиба (To)	<b>°C</b>		40	

Максимальный уровень входного непрерывного сигнала: 0 дБм

Максимальный уровень постоянного напряжения: 12 В

Сопротивление нагрузки/генератора: 50 / 50 Ом

Диапазон рабочих температур: -40°C до +85°C



# БУТИС

Научно-производственное  
предприятие

Радиочастотные фильтры  
и ПАВ фильтры

Тел: (495)411-96-08

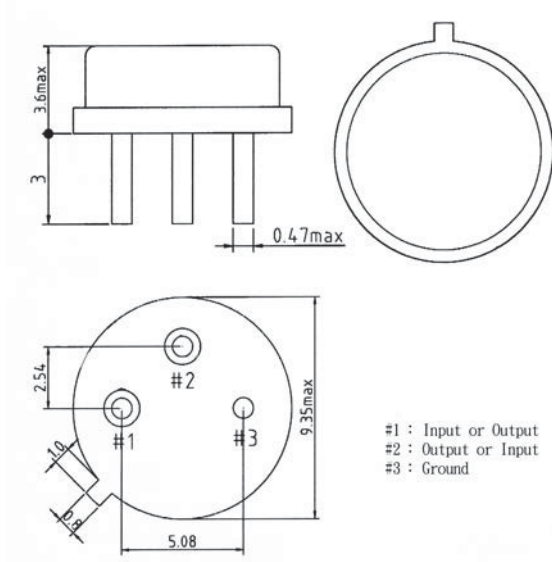
Факс: (495)411-96-09

121357, г. Москва  
ул. Верейская д.29

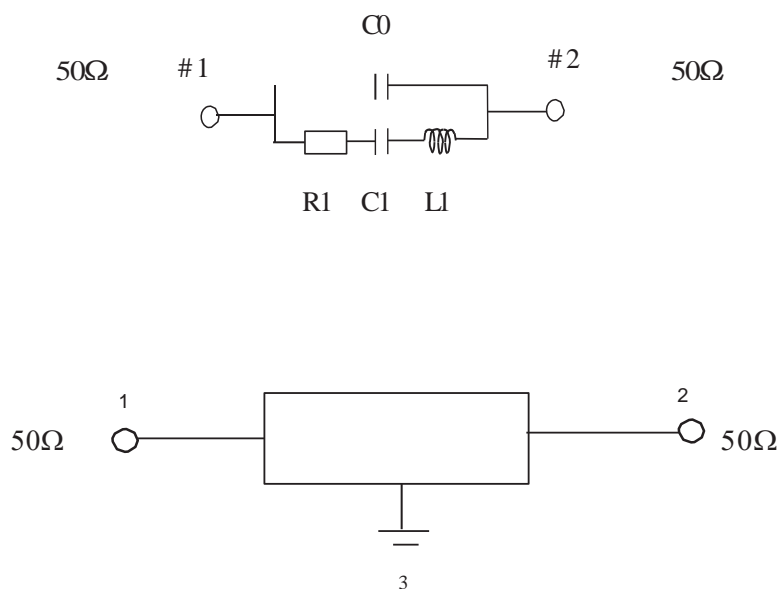
E-mail: [butis.m@ru.net](mailto:butis.m@ru.net)

Web: [www.butis-m.ru](http://www.butis-m.ru)

## КОРПУС И СХЕМА ВКЛЮЧЕНИЯ:



## ЭКВИВАЛЕНТНАЯ СХЕМА:





# БУТИС

Научно-производственное  
предприятие

Радиочастотные фильтры  
и ПАВ фильтры

**Тел:** (495)411-96-08

**Факс:** (495)411-96-09

121357, г. Москва  
ул. Верейская д.29

**E-mail:** [butis.m@ru.net](mailto:butis.m@ru.net)

**Web:** [www.butis-m.ru](http://www.butis-m.ru)

## ЭКСПЕРИМЕНТАЛЬНЫЕ ЧАСТОТНЫЕ ХАРАКТЕРИСТИКИ:

ХАРАКТЕРИСТИКА ПРОХОЖДЕНИЯ |S11|

