

**БУТИС**Научно-производственное
предприятиеРадиочастотные фильтры
и ПАВ фильтры

Тел: (495)411-96-08

Факс: (495)411-96-09

121357, г. Москва
ул. Верейская д.29E-mail: butis.m@ru.netWeb: www.butis-m.ru**Резонатор на ПАВ - Частота 1033,333 МГц****RT-1033D333_RUS**

Корпус: SMD 3,8 x 3,8 x 1,4 мм

Тип резонатора: 1-порт

ОСНОВНЫЕ ТЕХНИЧЕСКИЕ ХАРАКТЕРИСТИКИ:

Параметр	Ед.	Мин.	Тип.	Макс.
Центральная частота Fr	МГц	1033,283	1033,333	1033,383
Вносимое затухание IL	дБ	-	1,5	2,0
Эквивалентные Элементы				
Динамическая Емкость C1	фФ	-	1,25	-
Динамическая Индуктивность L1	мкрг	-	19	-
Динамическое Сопротивление R1	Ом	-	15	-
Параллельная Емкость Co	пФ	-	2,3	-
Температурный коэффициент	ppm/c*2	-	0,032	-
Точка перегиба (To)	°C	5	20	35

Максимальный уровень входного непрерывного сигнала: 10 дБм

Максимальный уровень постоянного напряжения: 3 В

Сопротивление нагрузки/генератора: 50 / 50 Ом

Диапазон рабочих температур: -40°C до +85°C



БУТИС

Научно-производственное предприятие

Радиочастотные фильтры
и ПАВ фильтры

Тел: (495)411-96-08

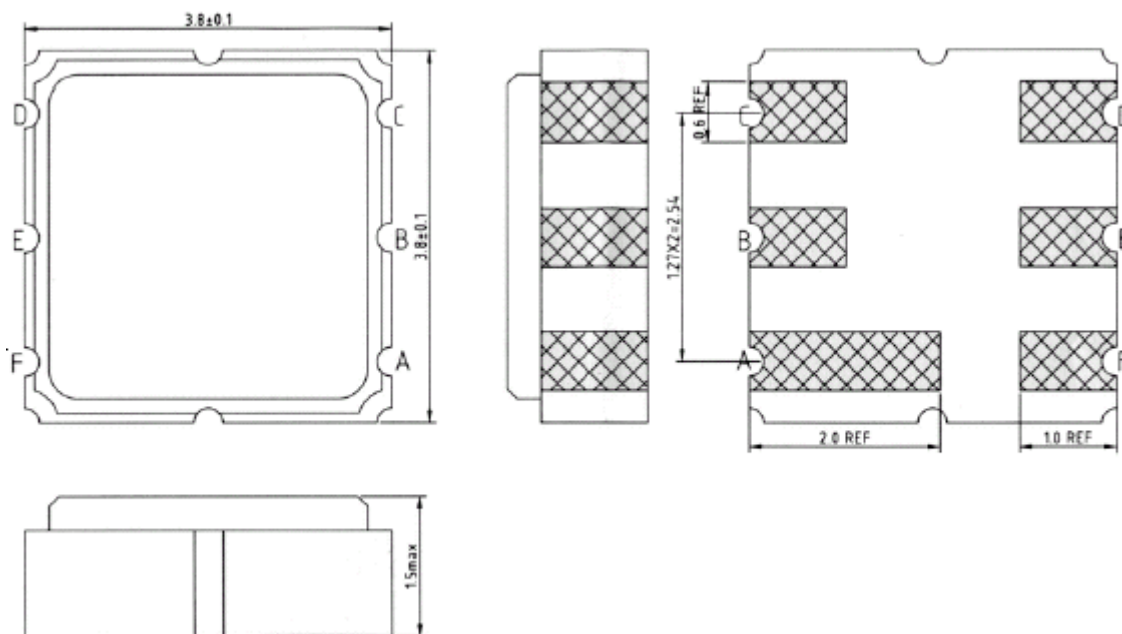
Факс: (495)411-96-09

121357, г. Москва
ул. Верейская д.29

E-mail: butis.m@ru.net

Web: www.butis-m.ru

КОРПУС И СХЕМА ВКЛЮЧЕНИЯ:

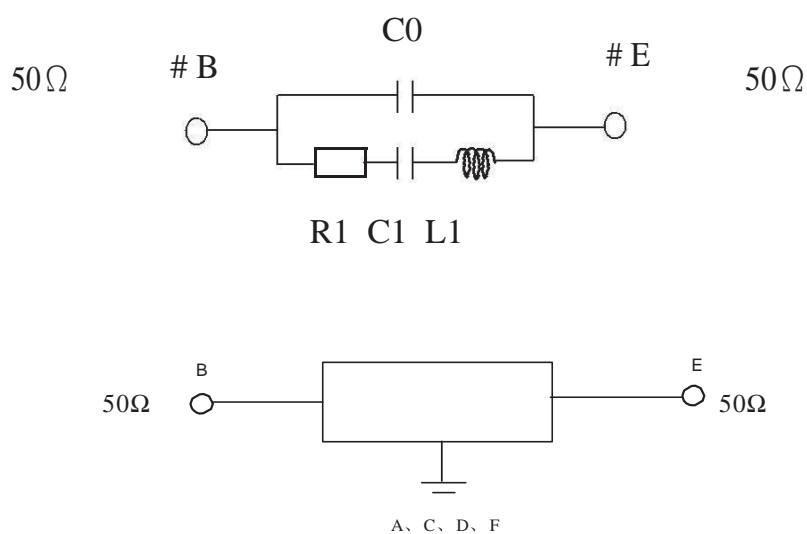


#E: Input or Output

#B: Output or Input

#A, C, D, F: Ground

ЭКВИВАЛЕНТНАЯ СХЕМА:





БУТИС

Научно-производственное
предприятие

Радиочастотные фильтры
и ПАВ фильтры

Тел: (495)411-96-08

Факс: (495)411-96-09

121357, г. Москва
ул. Верейская д.29

E-mail: butis.m@ru.net

Web: www.butis-m.ru

ЭКСПЕРИМЕНТАЛЬНЫЕ ЧАСТОТНЫЕ ХАРАКТЕРИСТИКИ

ХАРАКТЕРИСТИКА ПРОХОЖДЕНИЯ |S11|

