



БУТИС

Научно-производственное
предприятие

Радиочастотные фильтры
и ПАВ фильтры

Тел: (495)411-96-08

Факс: (495)411-96-09

121357, г. Москва
ул. Верейская д.29

E-mail: butis.m@ru.net

Web: www.butis-m.ru

Резонатор на ПАВ - Частота 433,92 МГц

Обозначение: RS-433D95-3

Корпус: ТО-39

Параметр	Ед.	Мин.	Тип.	Макс.
Центральная частота (Fr)	МГц	433,845	433,92	433,995
Вносимое затухание	дБ	-	1,3	2,5
Эквивалентные элементы:				
Динамическая Емкость (Cm)	фФ	-	1,56	-
Динамическая Индуктивность (Lm)	μГ	-	86	-
Динамическое Сопротивление (Rm)	Ω	-	18	-
Параллельная Емкость (Co)	пФ	-	2,0	-
Температурный Коэффициент	ppm/c*2	-	0,032	-

Максимальный уровень постоянного напряжения: 10 В

Сопротивление нагрузки/генератора: 50 / 50 Ом

Диапазон рабочих температур: -40°C...+85°C



БУТИС

Научно-производственное
предприятие

Радиочастотные фильтры
и ПАВ фильтры

Тел: (495)411-96-08

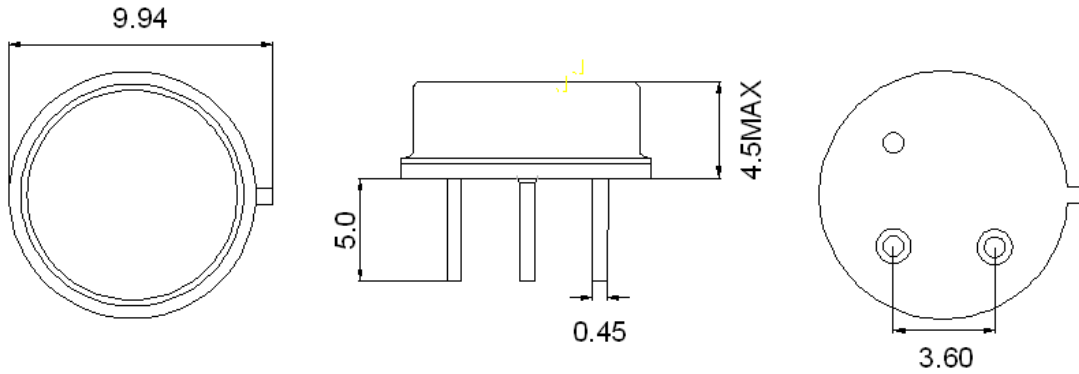
Факс: (495)411-96-09

121357, г. Москва
ул. Верейская д.29

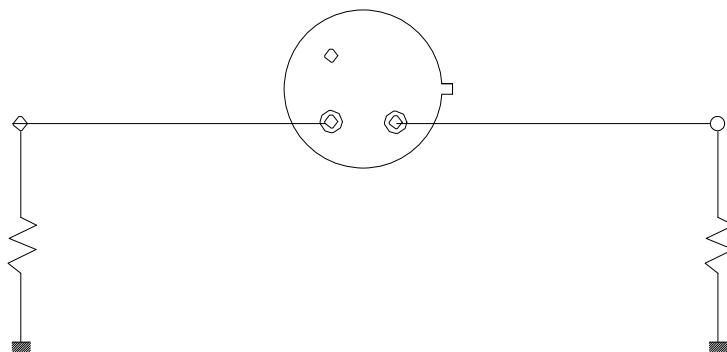
E-mail: butis.m@ru.net

Web: www.butis-m.ru

2. Корпус и Схема включения



Назн. пинов	
3	Земля
1	Вход
2	Выход





БУТИС

Научно-производственное
предприятие

Радиочастотные фильтры
и ПАВ фильтры

Тел: (495)411-96-08

Факс: (495)411-96-09

121357, г. Москва
ул. Верейская д.29

E-mail: butis.m@ru.net

Web: www.butis-m.ru

3. Экспериментальные частотные характеристики

АЧХ

