

**БУТИС**Научно-производственное
предприятиеРадиочастотные фильтры
и ПАВ фильтры

Тел: (495)411-96-08

Факс: (495)411-96-09

121357, г. Москва
ул. Верейская д.29E-mail: butis.m@ru.netWeb: www.butis-m.ru

Фильтр на ПАВ - Частота 806 МГц

Название: Фильтр на ПАВ 806 МГц, полоса пропускания 30,0 МГц**Корпус:** SMD 1,4 x 1,1 x 0,6 мм

1. Основные технические параметры фильтра

Параметр	Ед.	Мин.	Тип.	Макс.
Центральная частота (F ₀)	МГц		806,0	
Вносимое затухание 791,0~821,0 МГц	дБ		2,3	3,5
КСВ в полосе 791,0~821,0 МГц	-		2,1	2,5
Неравномерность затухания 791,0~821,0 МГц	дБ		0,9	2,0
Гарантированное затухание 0,3~760,0 МГц	дБ	50	60	
Гарантированное затухание 760,0~770,0 МГц	дБ	30	34	
Гарантированное затухание 832,0~862,0 МГц	дБ	12	17	
Гарантированное затухание 862,0~4000,0 МГц	дБ	30	35	
Гарантированное затухание 4000,0~6000,0 МГц	дБ	25	32	
Гарантированное затухание 6000,0~8500,0 МГц	дБ	20	28	

- Максимальный уровень входного непрерывного сигнала: 15 дБм
- Максимальный уровень постоянного напряжения: 0 В
- Сопротивление нагрузки/генератора: 50/100 Ом
- Диапазон рабочих температур: -30°C ...+85°C



БУТИС

Научно-производственное
предприятие

Радиочастотные фильтры
и ПАВ фильтры

Тел: (495)411-96-08

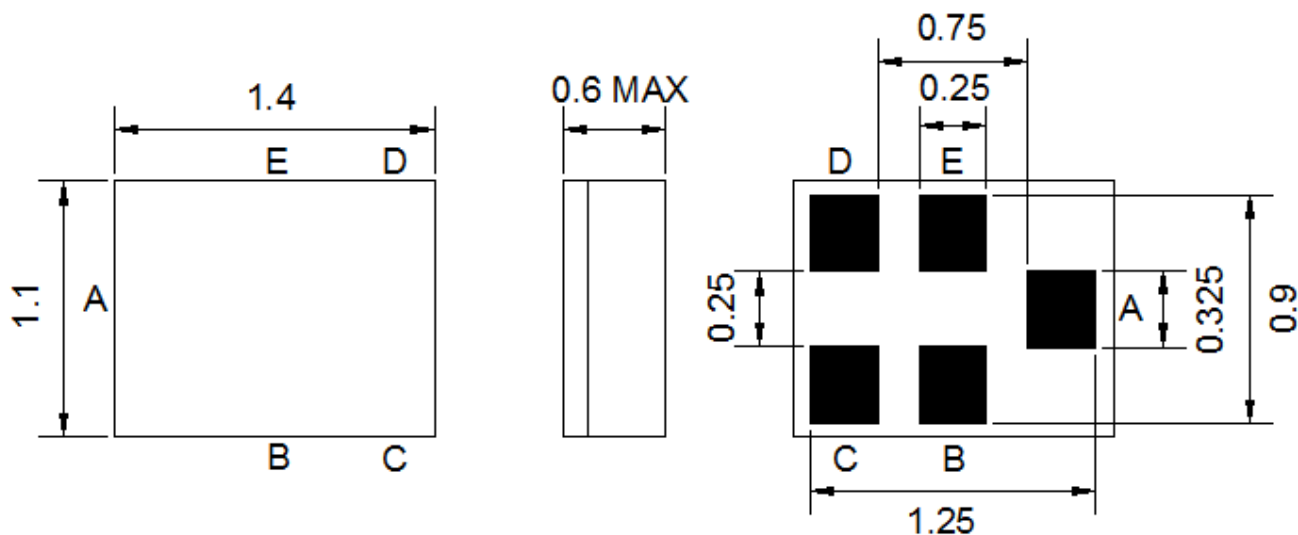
Факс: (495)411-96-09

121357, г. Москва
ул. Верейская д.29

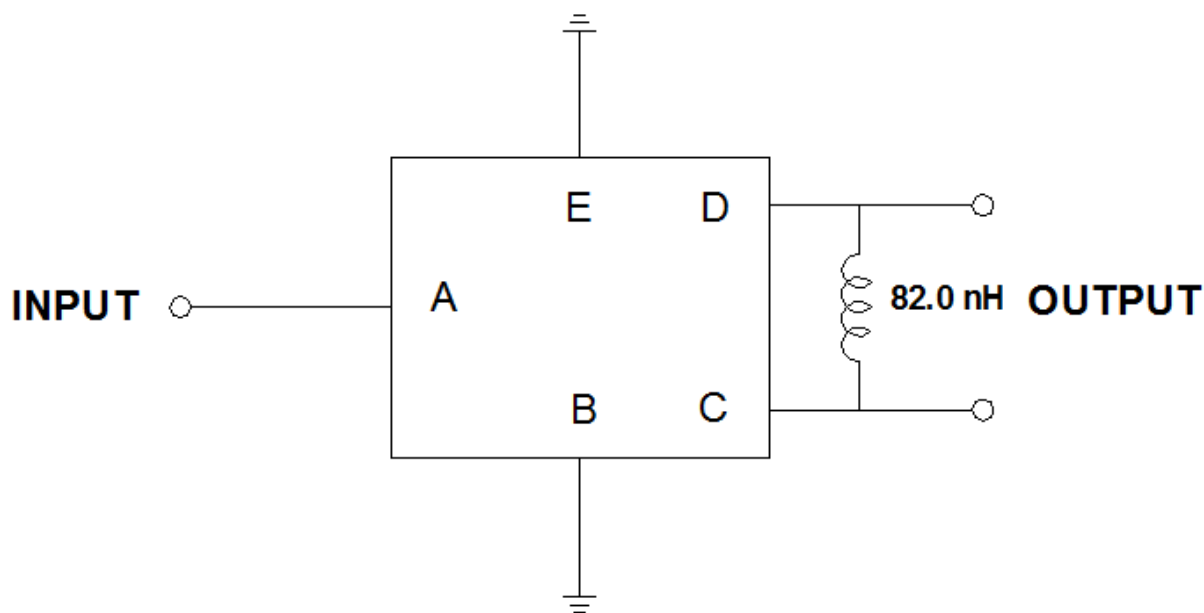
E-mail: butis.m@ru.net

Web: www.butis-m.ru

2. Габариты и маркировка фильтра



3. Схема согласования



A – Вход

C, D – Балансовый Выход

B, E – Земля



БУТИС

Научно-производственное
предприятие

Радиочастотные фильтры
и ПАВ фильтры

Тел: (495)411-96-08

Факс: (495)411-96-09

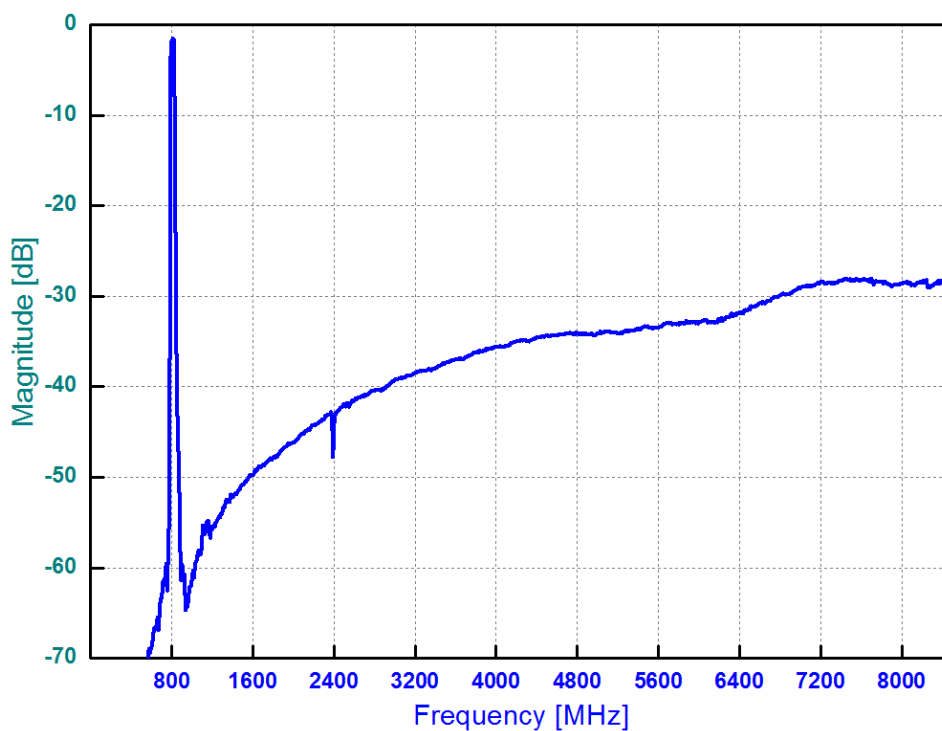
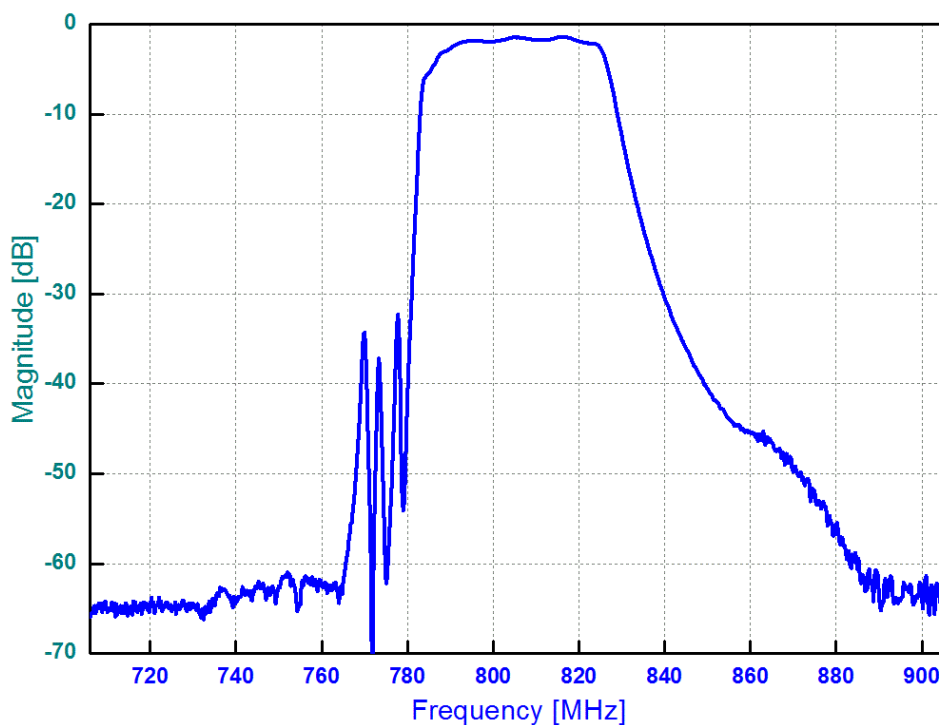
121357, г. Москва
ул. Верейская д.29

E-mail: butis.m@ru.net

Web: www.butis-m.ru

4. Экспериментальные частотные характеристики фильтра

$|S_{21}|$, дБ





БУТИС

Научно-производственное
предприятие

Радиочастотные фильтры
и ПАВ фильтры

Тел: (495)411-96-08

Факс: (495)411-96-09

121357, г. Москва
ул. Верейская д.29

E-mail: butis.m@ru.net

Web: www.butis-m.ru

КСВ

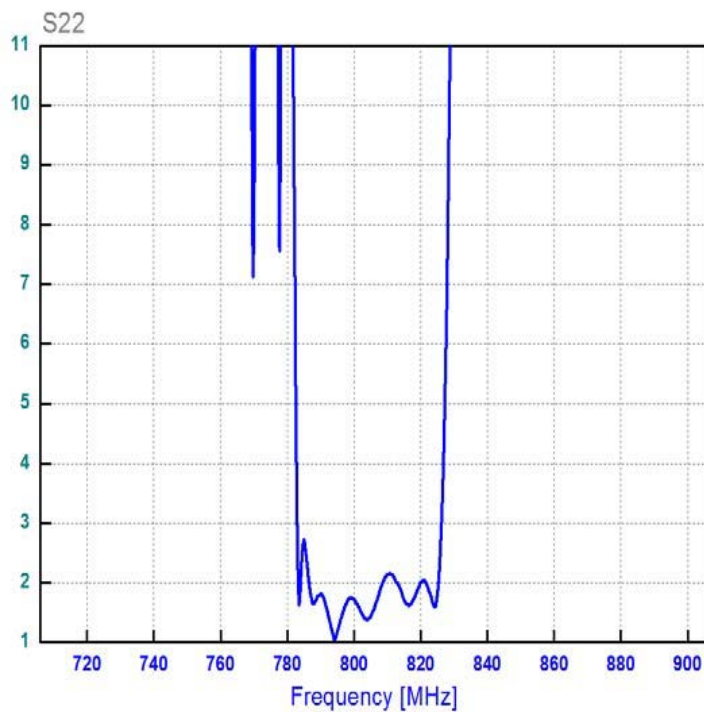
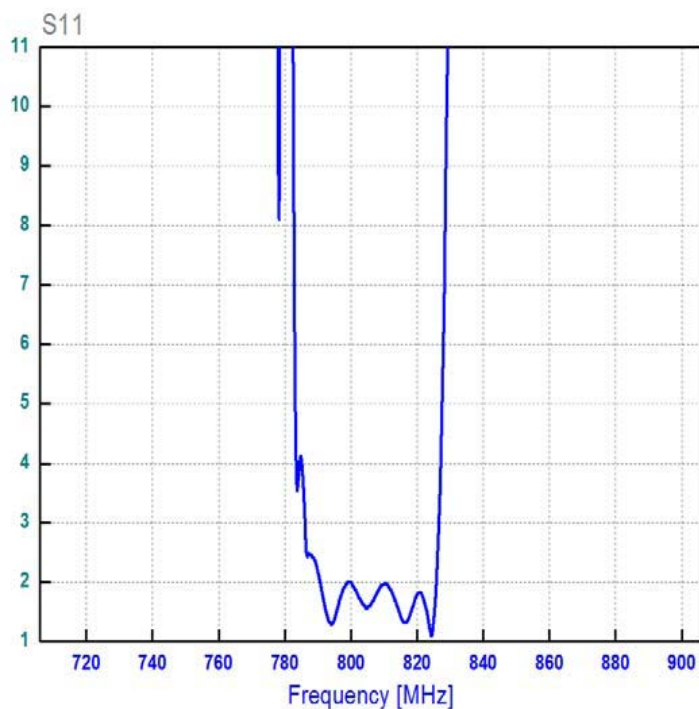


Диаграмма Смита

