

**БУТИС**Научно-производственное
предприятиеРадиочастотные фильтры
и ПАВ фильтры

Тел: (495)411-96-08

Факс: (495)411-96-09

121357, г. Москва
ул. Верейская д.29E-mail: butis.m@ru.netWeb: www.butis-m.ru

Фильтр на ПАВ - Частота 782 МГц

Название: Фильтр на ПАВ 782 МГц, полоса пропускания 10 МГц

Корпус: SMD 1,4x1,1x0,65 мм

1. Основные технические параметры фильтра :

Параметр	Ед.	Мин.	Тип.	Макс.
Центральная частота (Fo)	МГц		782	
Вносимое затухание в полосе Fo +/-5 МГц	дБ		2,5	3,5
Ширина полосы пропускания по уровню -1,0 дБ	МГц		10	
Неравномерность затухания в полосе Fo +/-5 МГц	дБ		1	2
КСВ в полосе Fo +/-5 МГц			1,7	2
Гарантированное затухание				
746 МГц ~ 756 МГц	дБ	40	47	
758 МГц ~ 768 МГц	дБ	40	48	
766,5 МГц	дБ	40	48	
793 МГц ~ 805 МГц	дБ	12	23	

- Максимальный уровень входного непрерывного сигнала 10 дБм
- Максимальный уровень постоянного напряжения 0 В
- Сопротивление нагрузки и генератора 50 ± 5 Ом
- Диапазон рабочих температур: -30°C ... +85°C
- Согласование не требуется



БУТИС

Научно-производственное
предприятие

Радиочастотные фильтры
и ПАВ фильтры

Тел: (495)411-96-08

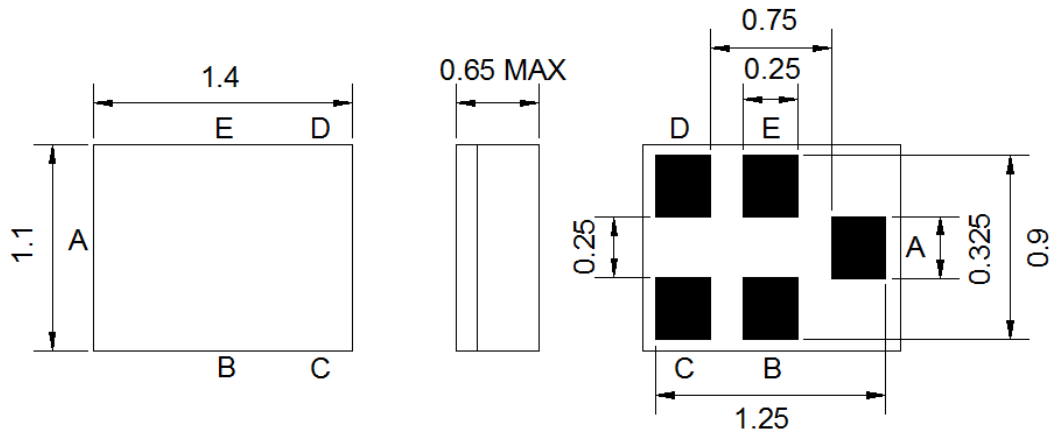
Факс: (495)411-96-09

121357, г. Москва
ул. Верейская д.29

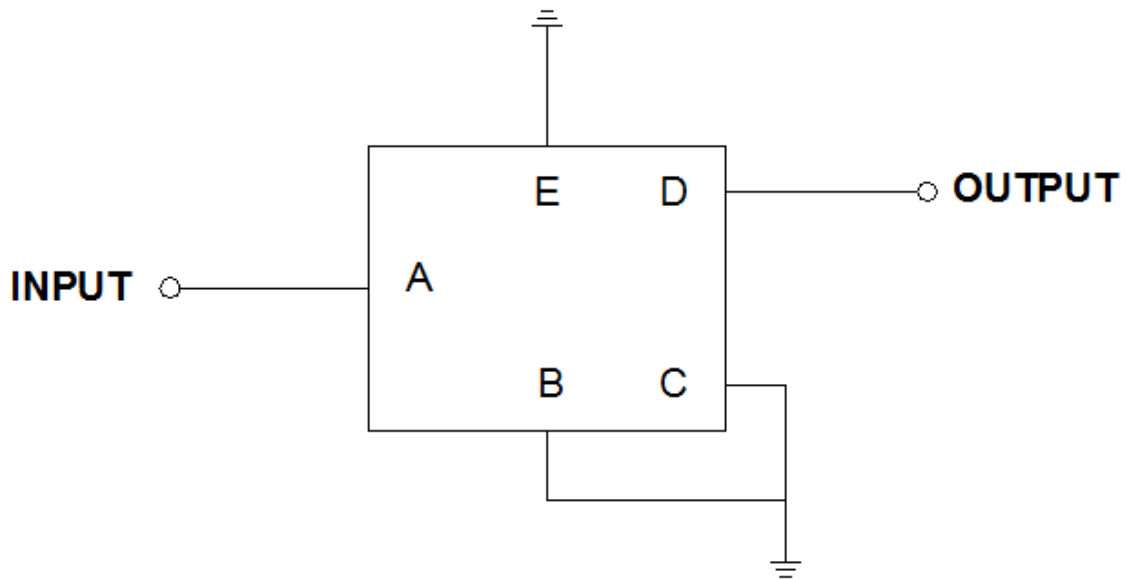
E-mail: butis.m@ru.net

Web: www.butis-m.ru

2. Габариты и маркировка фильтра:



3. Схема сборки:



A – Вход
D – Выход
B, C, E – Земля



БУТИС

Научно-производственное
предприятие

Радиочастотные фильтры
и ПАВ фильтры

Тел: (495)411-96-08

Факс: (495)411-96-09

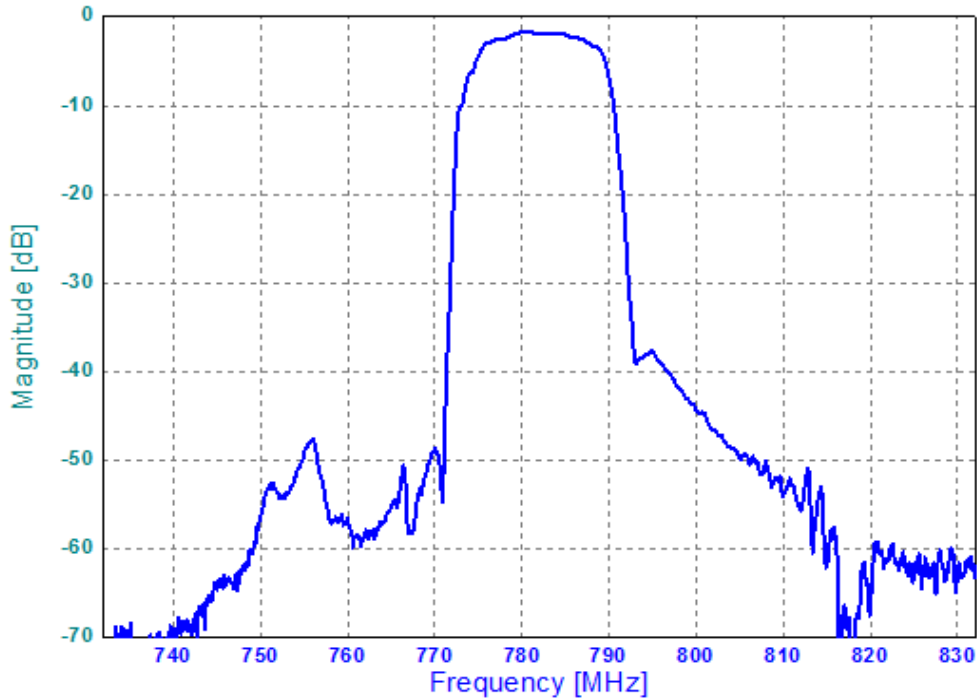
121357, г. Москва
ул. Верейская д.29

E-mail: butis.m@ru.net

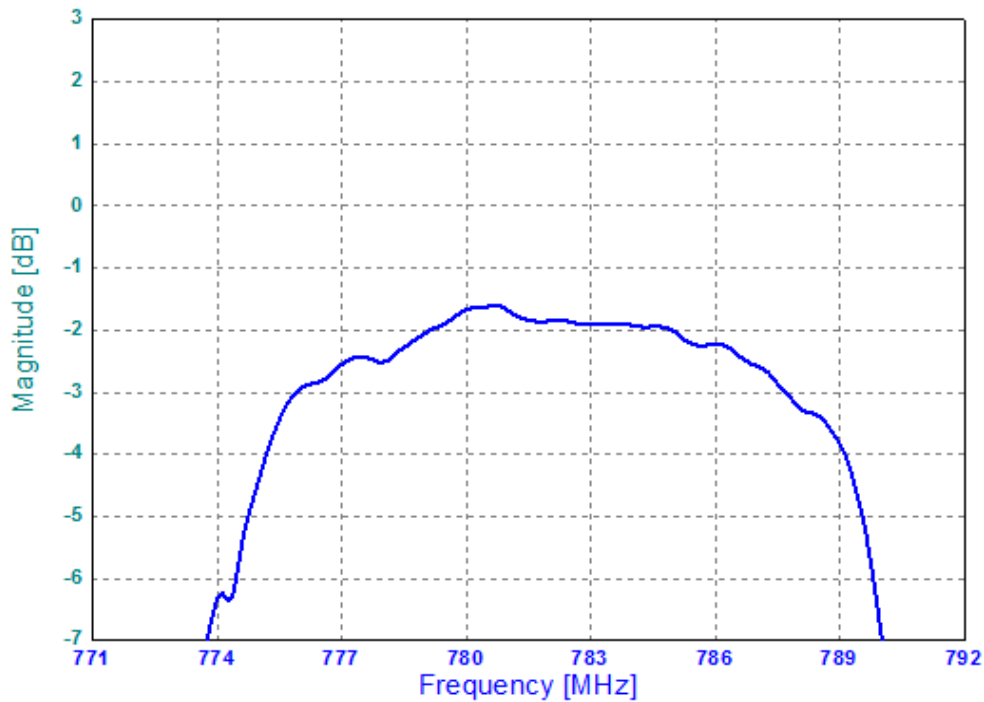
Web: www.butis-m.ru

4. Экспериментальные частотные характеристики фильтра :

$|S_{21}|$, дБ



$|S_{21}|$, дБ (771 МГц ~ 792 МГц)





БУТИС

Научно-производственное
предприятие

Радиочастотные фильтры
и ПАВ фильтры

Тел: (495)411-96-08

Факс: (495)411-96-09

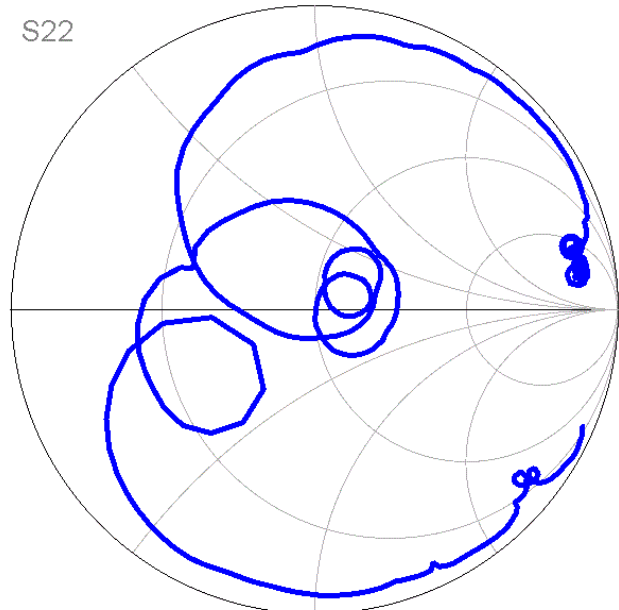
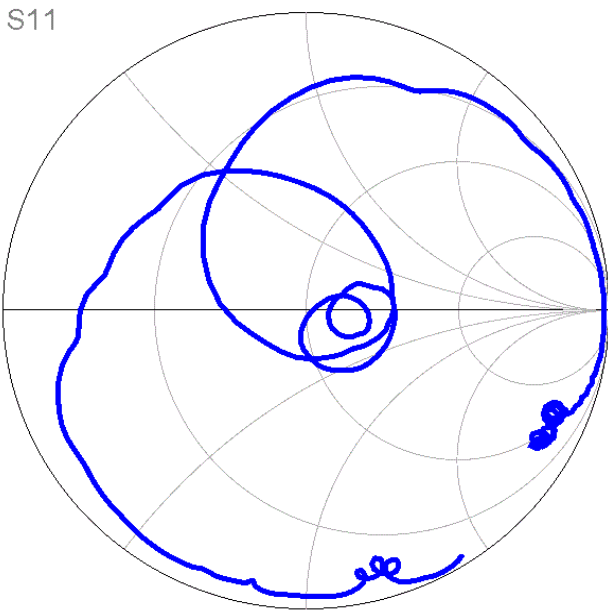
121357, г. Москва
ул. Верейская д.29

E-mail: butis.m@ru.net

Web: www.butis-m.ru

Диаграмма Смита S11

Диаграмма Смита S22



КСВ S11

КСВ S22

