

**БУТИС**Научно-производственное  
предприятиеРадиочастотные фильтры  
и ПАВ фильтры

Тел: (495)411-96-08

Факс: (495)411-96-09

121357, г. Москва  
ул. Верейская д.29E-mail: [butis.m@ru.net](mailto:butis.m@ru.net)Web: [www.butis-m.ru](http://www.butis-m.ru)

## Фильтр на ПАВ - Частота 70 МГц

**Название:** Фильтр на ПАВ 70 МГц, полоса пропускания 5,5 МГц

**Корпус:** SMD 9,1x7,1x1,8 мм

### 1. Основные технические параметры фильтра :

Параметр	Ед.	Мин.	Тип.	Макс.
Центральная частота (Fo)	МГц		70	
Вносимое затухание	дБ		10	12
Ширина полосы пропускания по уровню -1,0 дБ	МГц		5,5	
Ширина полосы пропускания по уровню -3 дБ	МГц	6	6,4	
Неравномерность затухания в полосе Fo +/-2,0 МГц	дБ		0,35	1
Неравномерность ГВЗ в полосе Fo +/-2,0 МГц	нс		50	100
ГВЗ на Fo	мкс		0,88	
Гарантированное затухание				
Fo-10МГц~ Fo-6МГц	дБ	40	44	
Fo-6МГц~ Fo-5,1МГц	дБ	25	42	
Fo-5,1МГц~ Fo+6МГц	дБ	25	40	
Fo+6МГц~ Fo+10МГц	дБ	40	44	
Температурный коэффициент частоты	Ррм/°С		-94	

- Максимальный уровень входного непрерывного сигнала 10 дБм
- Максимальный уровень постоянного напряжения 10 В
- Сопротивление нагрузки и генератора  $50 \pm 5$  Ом
- Диапазон рабочих температур: -40°C ... +85°C



# БУТИС

Научно-производственное  
предприятие

Радиочастотные фильтры  
и ПАВ фильтры

Тел: (495)411-96-08

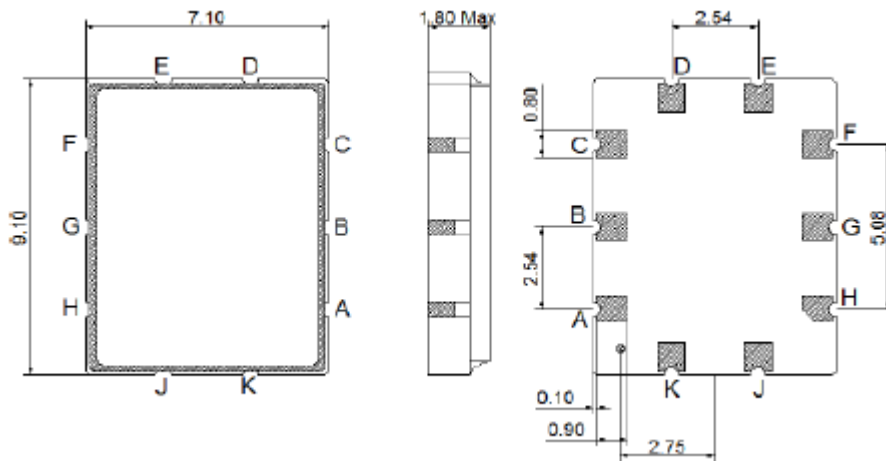
Факс: (495)411-96-09

121357, г. Москва  
ул. Верейская д.29

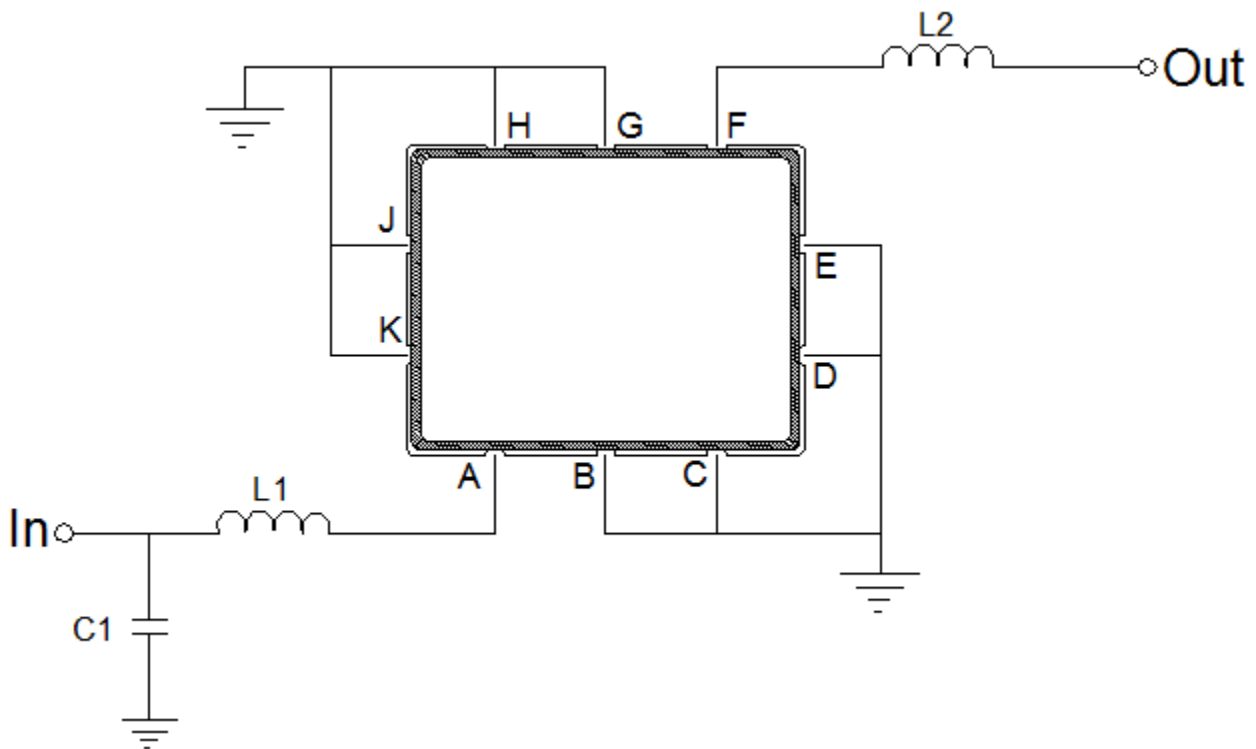
E-mail: [butis.m@ru.net](mailto:butis.m@ru.net)

Web: [www.butis-m.ru](http://www.butis-m.ru)

## 2. Габариты и маркировка фильтра:



## 3. Схема согласования:



$L1 = 68 \text{ нГ}$ ;  $L2 = 68 \text{ нГ}$ ;  $C1 = 9 \text{ пФ}$

A – Вход

F – Выход

B, C, D, E, G, H, J, K – Земля



# БУТИС

Научно-производственное  
предприятие

Радиочастотные фильтры  
и ПАВ фильтры

Тел: (495)411-96-08

Факс: (495)411-96-09

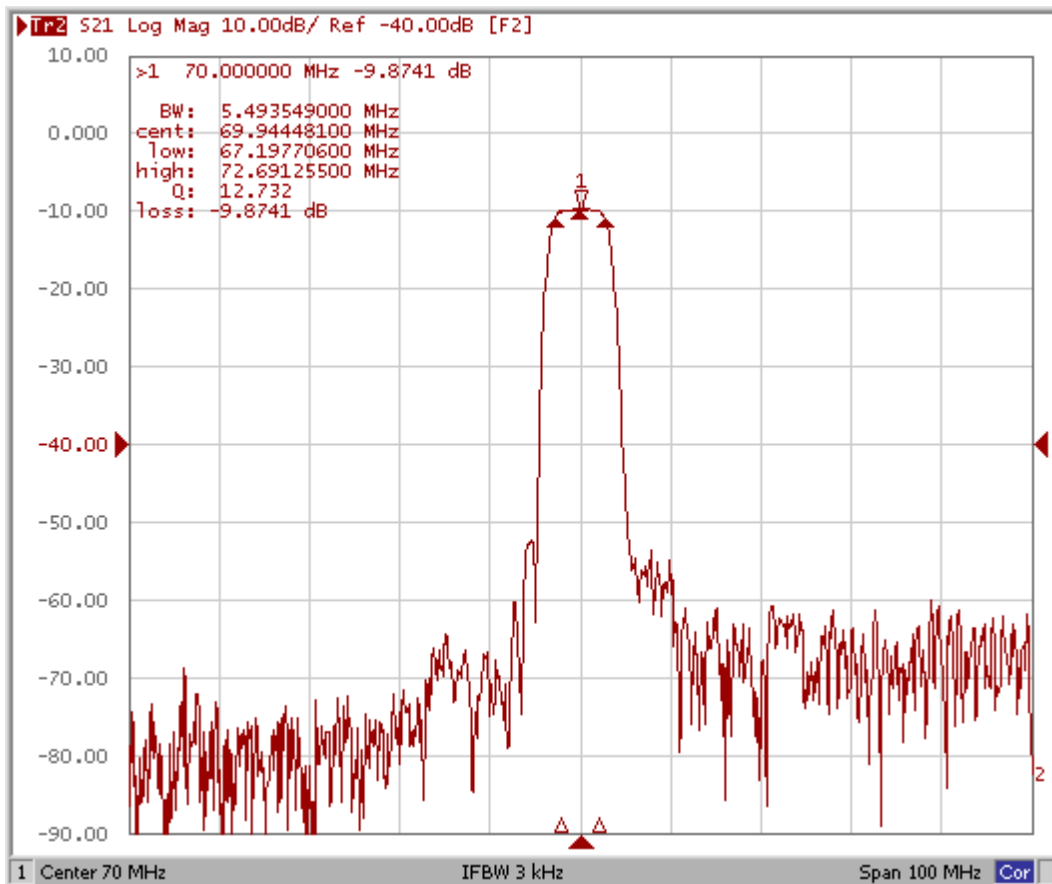
121357, г. Москва  
ул. Верейская д.29

E-mail: [butis.m@ru.net](mailto:butis.m@ru.net)

Web: [www.butis-m.ru](http://www.butis-m.ru)

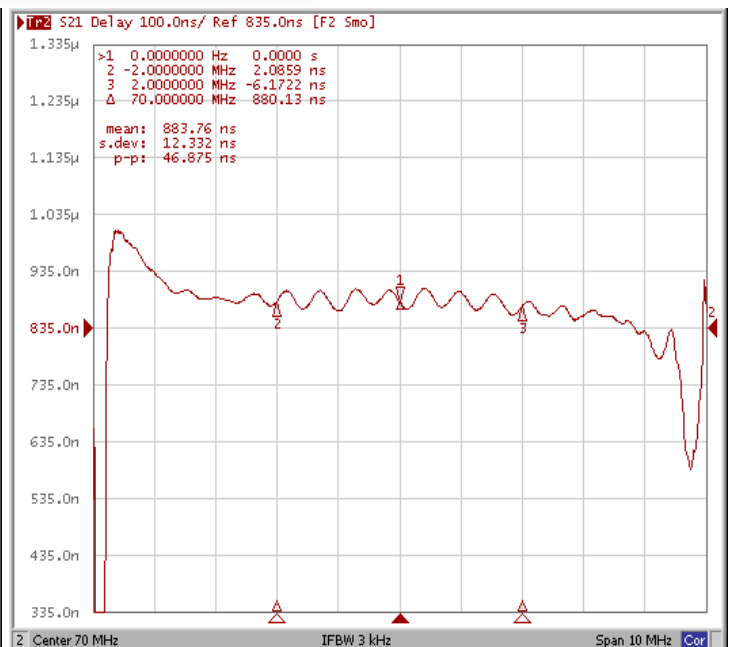
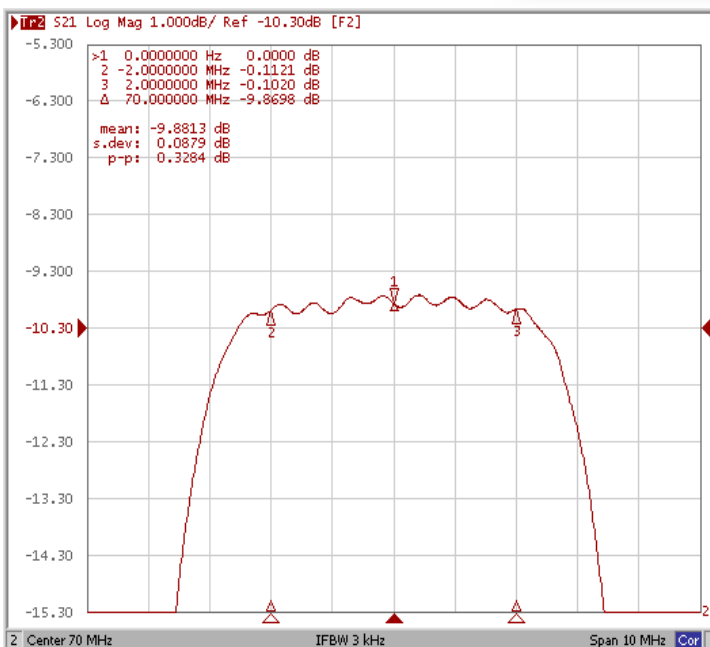
## 4. Экспериментальные частотные характеристики фильтра :

$|S_{21}|$ , дБ



$|S_{21}|$ , дБ (Fo+/-2,0 МГц)

ГВЗ (Fo+/-2,0 МГц)





# БУТИС

Научно-производственное  
предприятие

Радиочастотные фильтры  
и ПАВ фильтры

Тел: (495)411-96-08

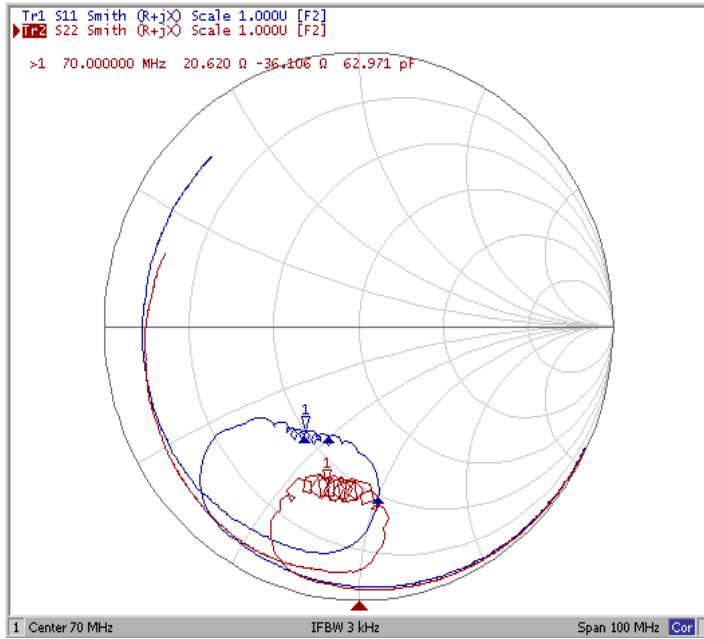
Факс: (495)411-96-09

121357, г. Москва  
ул. Верейская д.29

E-mail: [butis.m@ru.net](mailto:butis.m@ru.net)

Web: [www.butis-m.ru](http://www.butis-m.ru)

### Диаграмма Смита



### КСВ

