

**БУТИС**Научно-производственное
предприятиеРадиочастотные фильтры
и ПАВ фильтры

Тел: (495)411-96-08

Факс: (495)411-96-09

121357, г. Москва
ул. Верейская д.29E-mail: butis.m@ru.netWeb: www.butis-m.ru

Фильтр на ПАВ - Частота 70 МГц

Название: Фильтр на ПАВ 70 МГц, полоса пропускания 18,97 МГц

Корпус: DIP 20,3x12,7x5,5 мм

1. Основные технические параметры фильтра :

Параметр	Ед.	Мин.	Тип.	Макс.
Центральная частота (Fo)	МГц		70	
Вносимое затухание	дБ		23,5	25
Ширина полосы пропускания по уровню -1,0 дБ	МГц	18,8	18,97	
Ширина полосы пропускания по уровню -45 дБ	МГц		20,54	20,6
Неравномерность затухания в полосе Fo +/-9,22 МГц	дБ		0,45	1,2
Неравномерность ГВЗ в полосе Fo +/-9,22 МГц	нс		30	80
ГВЗ на Fo	мкс		2,26	2,3
Гарантированное затухание	дБ	48	53	
Температурный коэффициент частоты	Ррм/°С		-72	

- Максимальный уровень входного непрерывного сигнала 10 дБм
- Сопротивление нагрузки и генератора 50 ± 5 Ом
- Диапазон рабочих температур: -40°C ... +85°C



БУТИС

Научно-производственное
предприятие

Радиочастотные фильтры
и ПАВ фильтры

Тел: (495)411-96-08

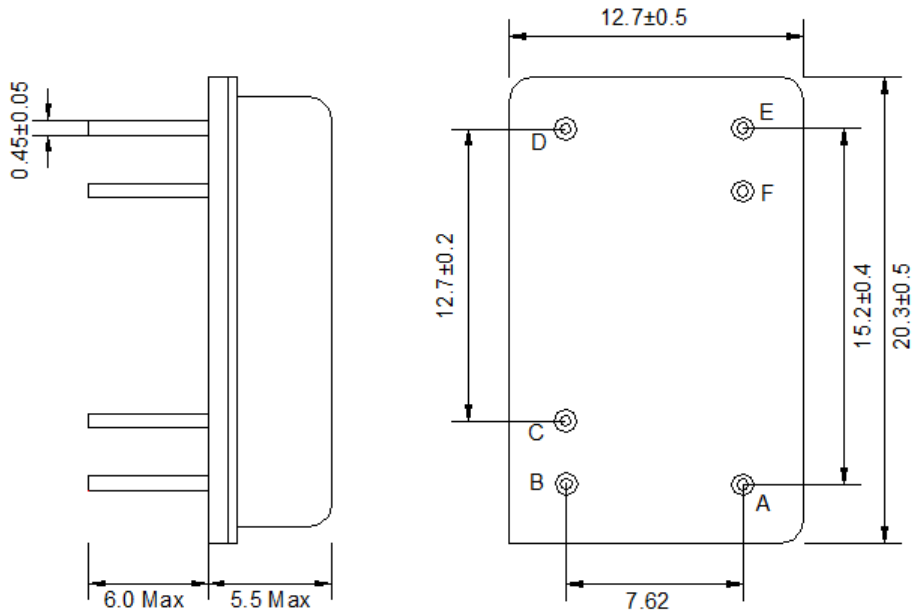
Факс: (495)411-96-09

121357, г. Москва
ул. Верейская д.29

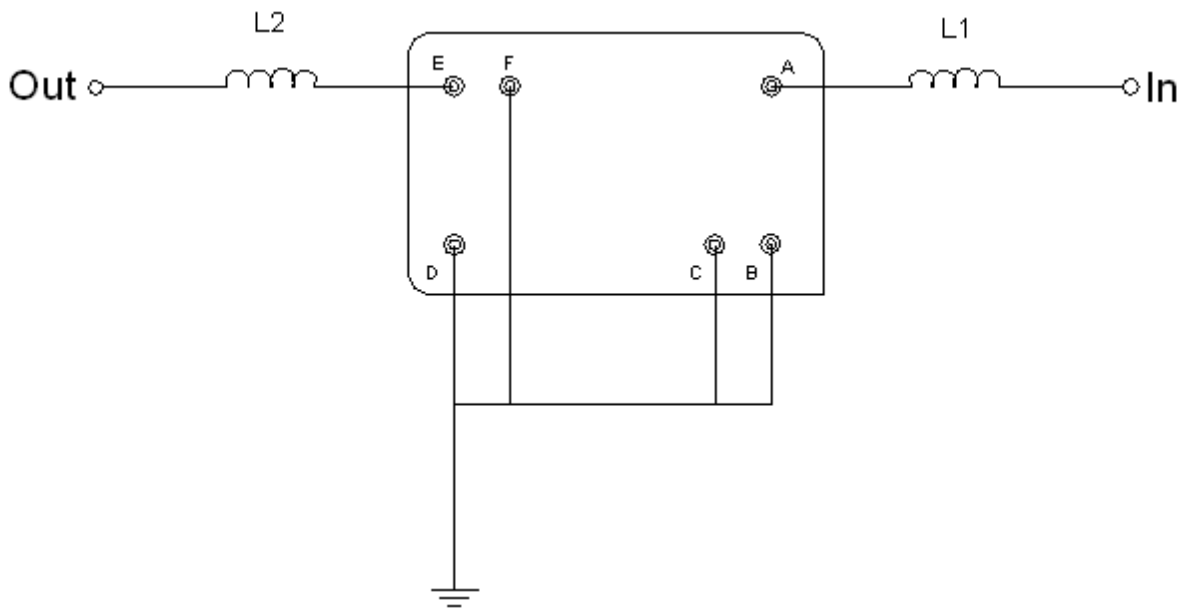
E-mail: butis.m@ru.net

Web: www.butis-m.ru

2. Габариты и маркировка фильтра:



3. Схема согласования:



$L1 = 120 \text{ нГ}$; $L2 = 120 \text{ нГ}$

A – Вход

E – Выход

B, C, D, F – Земля



БУТИС

Научно-производственное
предприятие

Радиочастотные фильтры
и ПАВ фильтры

Тел: (495)411-96-08

Факс: (495)411-96-09

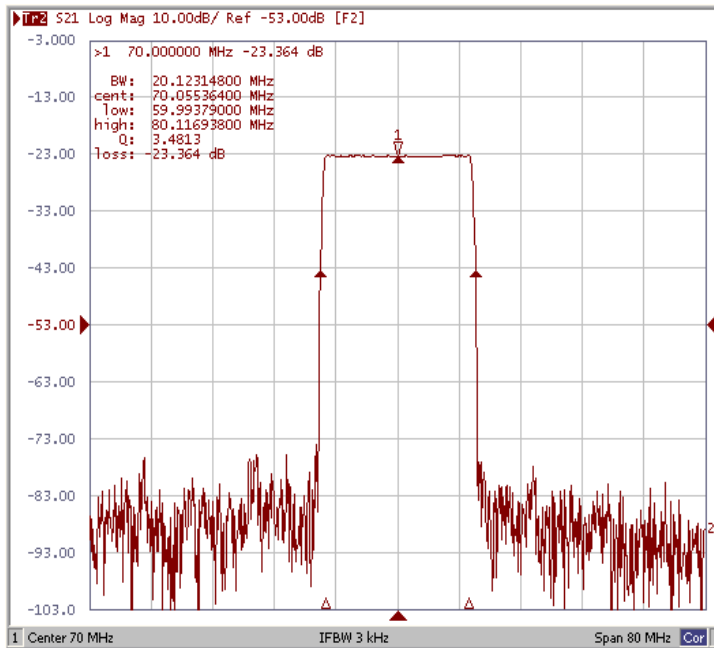
121357, г. Москва
ул. Верейская д.29

E-mail: butis.m@ru.net

Web: www.butis-m.ru

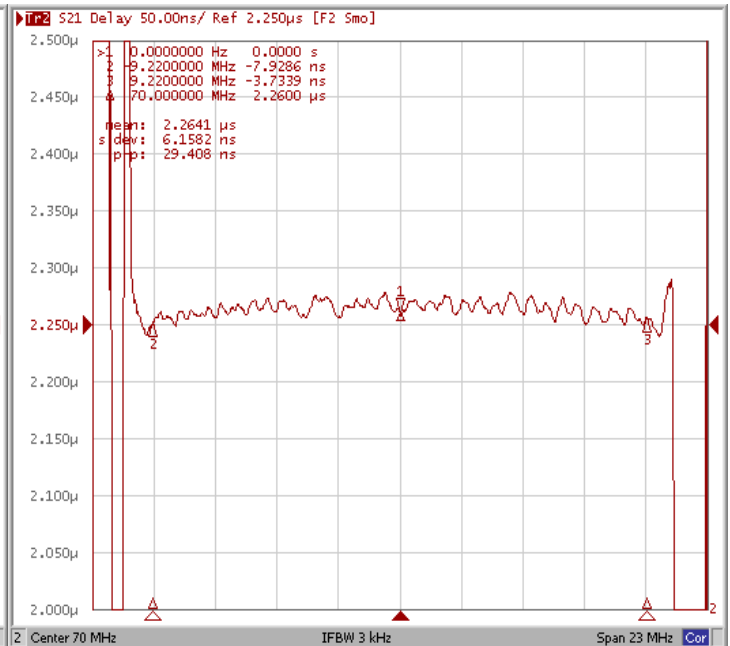
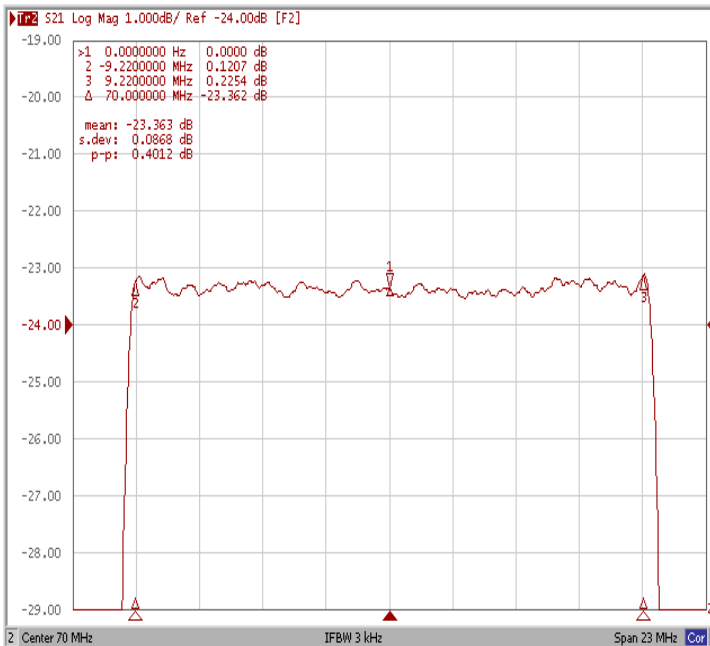
4. Экспериментальные частотные характеристики фильтра :

$|S_{21}|$, дБ



$|S_{21}|$, дБ ($F_0 \pm 9,22$ МГц)

ГВЗ ($F_0 \pm 9,22$ МГц)





БУТИС

Научно-производственное
предприятие

Радиочастотные фильтры
и ПАВ фильтры

Тел: (495)411-96-08

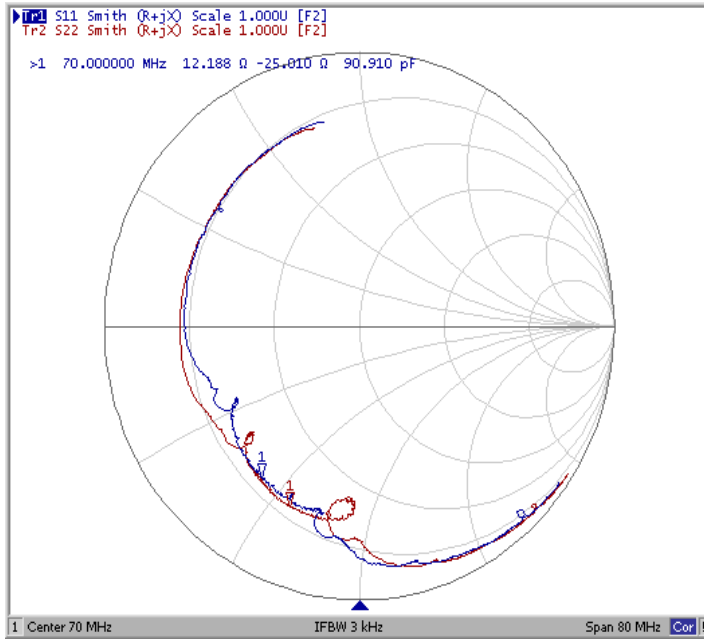
Факс: (495)411-96-09

121357, г. Москва
ул. Верейская д.29

E-mail: butis.m@ru.net

Web: www.butis-m.ru

Диаграмма Смита



КСВ

