

**БУТИС**Научно-производственное
предприятиеРадиочастотные фильтры
и ПАВ фильтры

Тел: (495)411-96-08

Факс: (495)411-96-09

121357, г. Москва
ул. Верейская д.29E-mail: butis.m@ru.netWeb: www.butis-m.ru

Фильтр на ПАВ - Частота 70 МГц

Название: Фильтр на ПАВ 70 МГц, полоса пропускания 0,64 МГц

Корпус: DIP 27,2x12,5x5,3 мм

1. Основные технические параметры фильтра :

Параметр	Ед.	Мин.	Тип.	Макс.
Центральная частота (Fo)	МГц		70	
Вносимое затухание	дБ		13,8	16
Ширина полосы пропускания по уровню -3 дБ	МГц	0,51	0,64	
Ширина полосы пропускания по уровню -50 дБ	МГц		1,29	1,4
ГВЗ на Fo	мкс		3,44	
Гарантированное затухание	дБ	50	59	
Температурный коэффициент частоты	ppm/°C		-0,03	

- Максимальный уровень входного непрерывного сигнала 10 дБм
- Максимальный уровень постоянного напряжения 10 В
- Сопротивление нагрузки и генератора 50 ± 5 Ом
- Диапазон рабочих температур: -30°C ... +80°C



БУТИС

Научно-производственное
предприятие

Радиочастотные фильтры
и ПАВ фильтры

Тел: (495)411-96-08

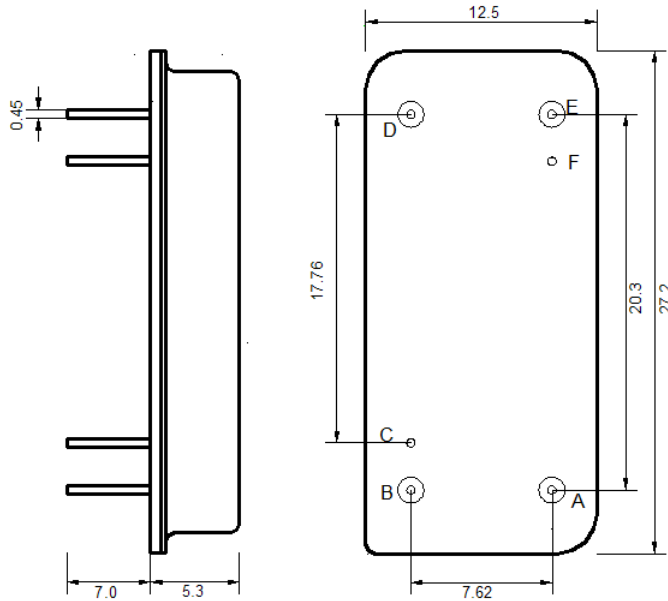
Факс: (495)411-96-09

121357, г. Москва
ул. Верейская д.29

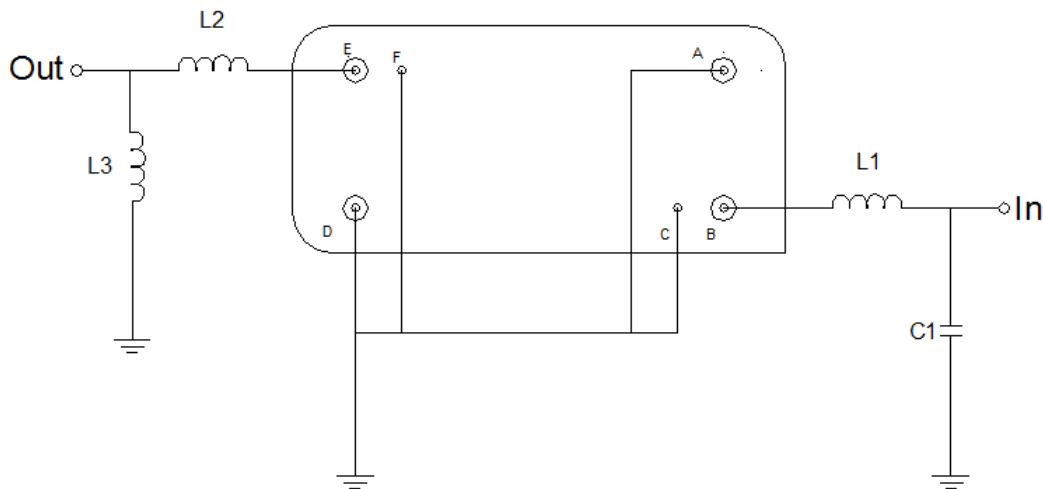
E-mail: butis.m@ru.net

Web: www.butis-m.ru

2. Габариты и маркировка фильтра:



3. Схема согласования:



$L1 = 220 \text{ нГ}; L2 = 82 \text{ нГ}; L3 = 56 \text{ нГ}; C1 = 47 \text{ пФ}$

В – Вход

Е – Выход

А, С, D, F – Земля



БУТИС

Научно-производственное
предприятие

Радиочастотные фильтры
и ПАВ фильтры

Тел: (495)411-96-08

Факс: (495)411-96-09

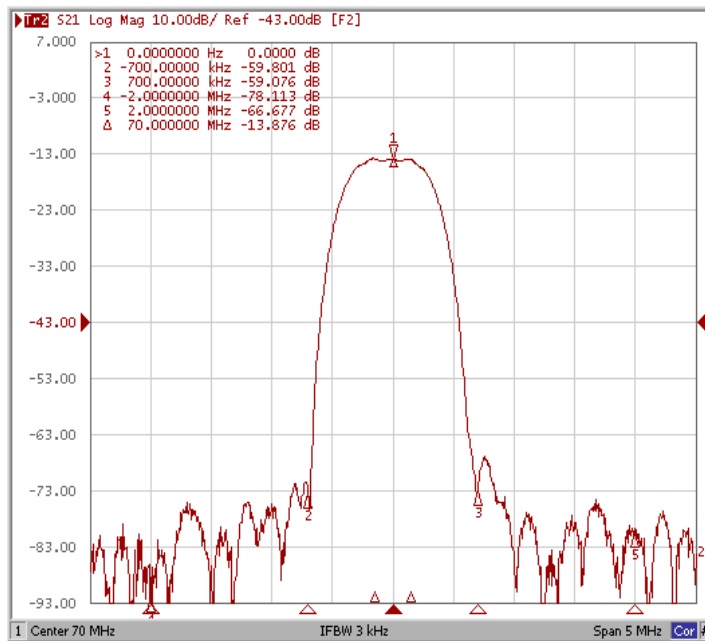
121357, г. Москва
ул. Верейская д.29

E-mail: butis.m@ru.net

Web: www.butis-m.ru

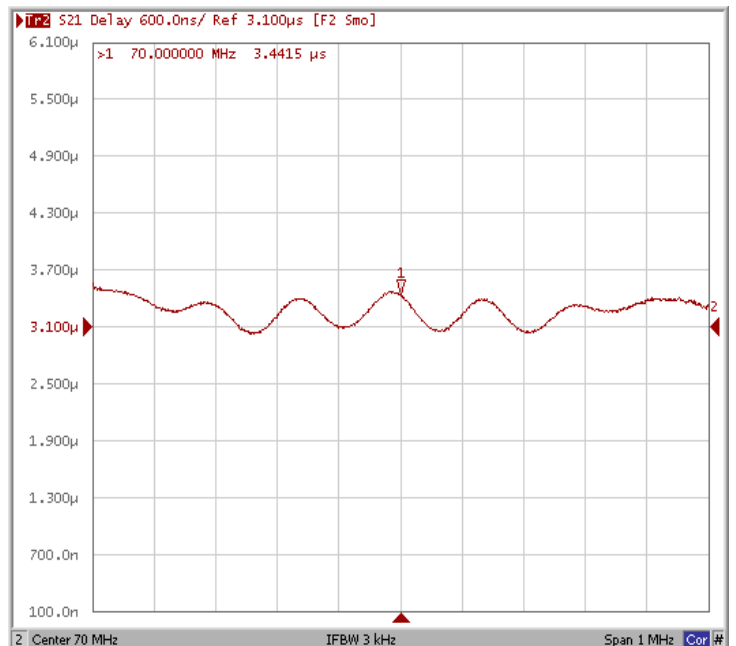
4. Экспериментальные частотные характеристики фильтра :

$|S_{21}|$, дБ



$|S_{21}|$, дБ ($F_0 \pm 0,5$ МГц)

ГВЗ ($F_0 \pm 0,5$ МГц)





БУТИС

Научно-производственное
предприятие

Радиочастотные фильтры
и ПАВ фильтры

Тел: (495)411-96-08

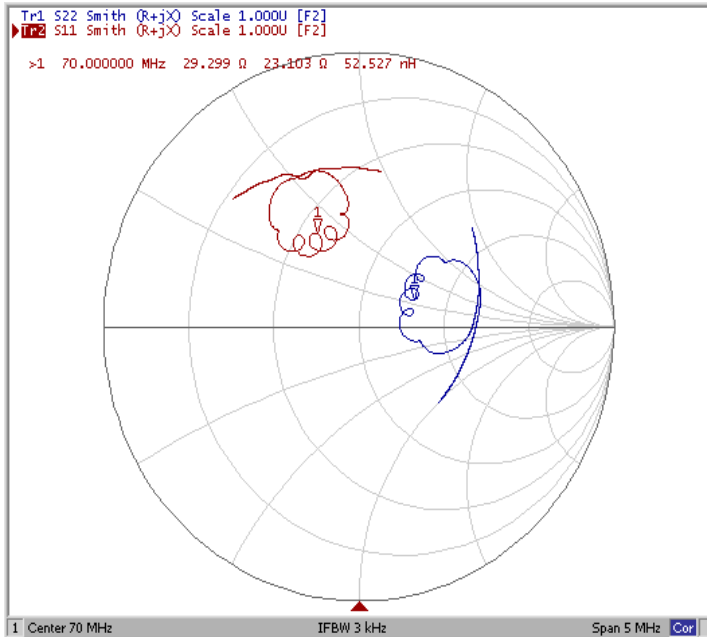
Факс: (495)411-96-09

121357, г. Москва
ул. Верейская д.29

E-mail: butis.m@ru.net

Web: www.butis-m.ru

Диаграмма Смита



КСВ

