



БУТИС

Научно-производственное
предприятие

Радиочастотные фильтры
и ПАВ фильтры

Тел: (495)411-96-08

Факс: (495)411-96-09

121357, г. Москва
ул. Верейская д.29

E-mail: butis.m@ru.net

Web: www.butis-m.ru

Фильтр на ПАВ - Частота 69,9 МГц

Название: Фильтр на ПАВ 69,9 МГц, полоса пропускания 19,49 МГц

Корпус: DIP 34,7x12,6x5,05 мм

1. Основные технические параметры фильтра :

Параметр	Ед.	Мин.	Тип.	Макс.
Центральная частота (Fo)	МГц		69,9	
Вносимое затухание	дБ		22,5	24
Ширина полосы пропускания по уровню -1,0 дБ	МГц	19,3	19,49	
Ширина полосы пропускания по уровню -50 дБ	МГц		20,94	21
Неравномерность затухания в полосе Fo +/-9,5 МГц	дБ		0,55	1
Неравномерность ГВЗ в полосе Fo +/-9,5 МГц	нс		52	90
ГВЗ на Fo	мкс		2,79	
Гарантированное затухание	дБ	50	52	
Температурный коэффициент частоты	ppm/°C		-72	

- Максимальный уровень входного непрерывного сигнала 10 дБм
- Максимальный уровень постоянного напряжения 10 В
- Сопротивление нагрузки и генератора 50 ± 5 Ом
- Диапазон рабочих температур: -40°C ... +85°C



БУТИС

Научно-производственное
предприятие

Радиочастотные фильтры
и ПАВ фильтры

Тел: (495)411-96-08

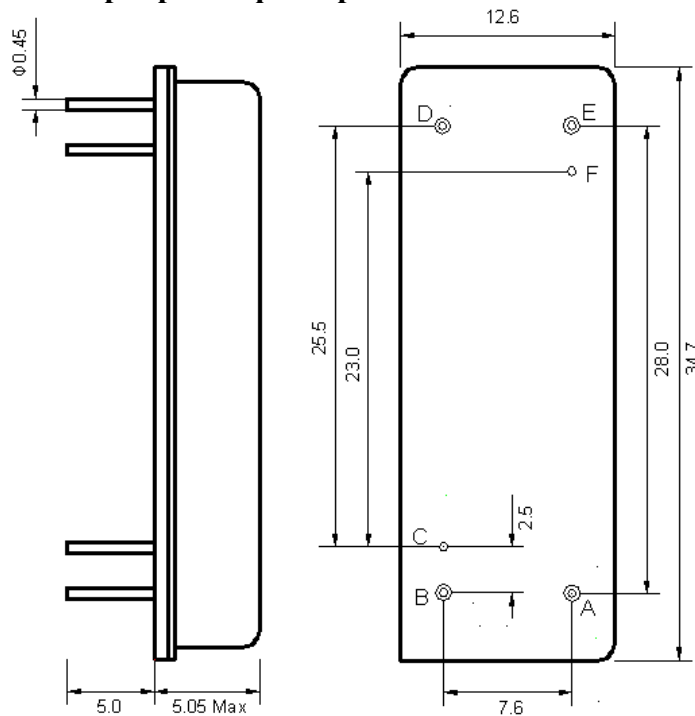
Факс: (495)411-96-09

121357, г. Москва
ул. Верейская д.29

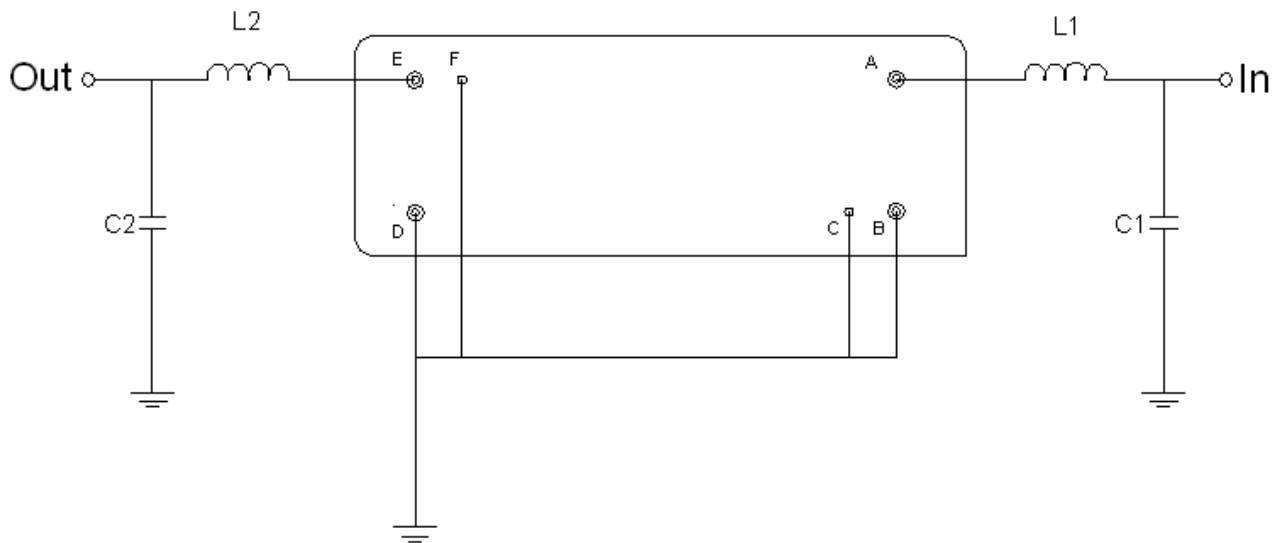
E-mail: butis.m@ru.net

Web: www.butis-m.ru

2. Габариты и маркировка фильтра:



3. Схема согласования:



$L1 = 180 \text{ нГ}$; $L2 = 180 \text{ нГ}$; $C1 = 12 \text{ пФ}$; $C2 = 24 \text{ пФ}$

A – Вход

E – Выход

B, C, D, F – Земля



БУТИС

Научно-производственное
предприятие

Радиочастотные фильтры
и ПАВ фильтры

Тел: (495)411-96-08

Факс: (495)411-96-09

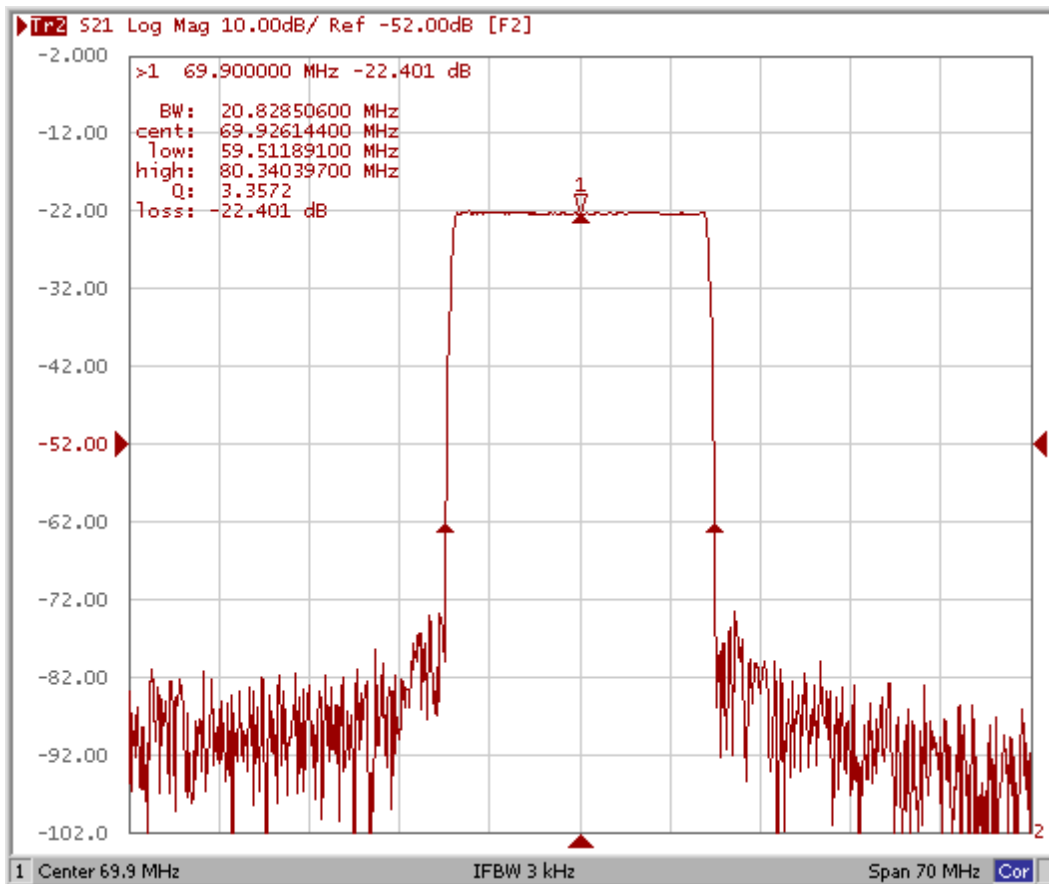
121357, г. Москва
ул. Верейская д.29

E-mail: butis.m@ru.net

Web: www.butis-m.ru

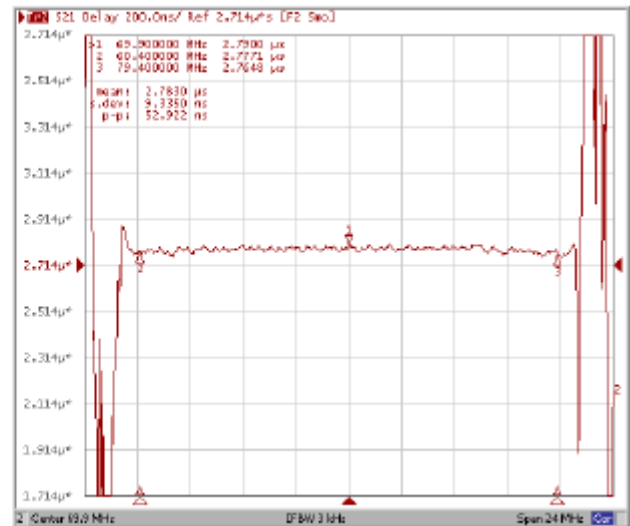
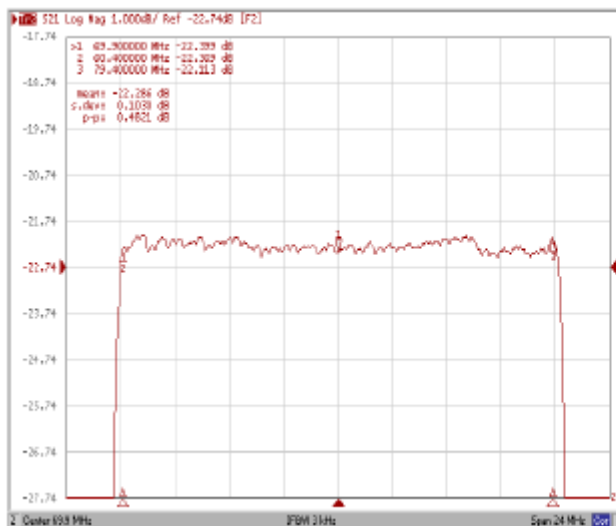
4. Экспериментальные частотные характеристики фильтра :

$|S_{21}|$, дБ



$|S_{21}|$, дБ (Fo+/-9,5 МГц)

ГВЗ (Fo+/-9,5 МГц)





БУТИС

Научно-производственное
предприятие

Радиочастотные фильтры
и ПАВ фильтры

Тел: (495)411-96-08

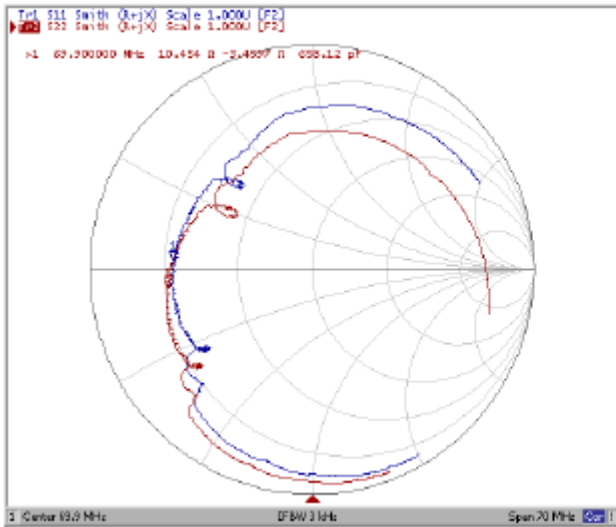
Факс: (495)411-96-09

121357, г. Москва
ул. Верейская д.29

E-mail: butis.m@ru.net

Web: www.butis-m.ru

Диаграмма Смита



КСВ

