



БУТИС

Научно-производственное
предприятие

Радиочастотные фильтры
и ПАВ фильтры

Тел: (495)411-96-08

Факс: (495)411-96-09

121357, г. Москва
ул. Верейская д.29

Е-mail: butis.m@ru.net

Web: www.butis-m.ru

Фильтр на ПАВ - Частота 471,55 МГц

Название: Фильтр на ПАВ 471,55МГц, полоса пропускания 5 МГц

Корпус: SMD 7,0x5,0x2,0 мм

1. Основные технические параметры фильтра :

Параметр	Ед.	Мин.	Тип.	Макс.
Центральная частота (Fo)	МГц		471,55	
Вносимое затухание в полосе Fo +/- 2,5 МГц	дБ		3,6	4,5
Ширина полосы пропускания по уровню -1,0 дБ	МГц	0,2	5	
Гарантированное затухание				
Fo +/- 21 МГц	дБ	45	55	
Fo +/- 41 МГц	дБ	50	60	

- Максимальный уровень входного непрерывного сигнала 0 дБм
- Максимальный уровень постоянного напряжения 10 В
- Сопротивление нагрузки и генератора 50 ± 5 Ом
- Диапазон рабочих температур: $-10^{\circ}\text{C} \dots +60^{\circ}\text{C}$
- Согласование не требуется



БУТИС

Научно-производственное
предприятие

Радиочастотные фильтры
и ПАВ фильтры

Тел: (495)411-96-08

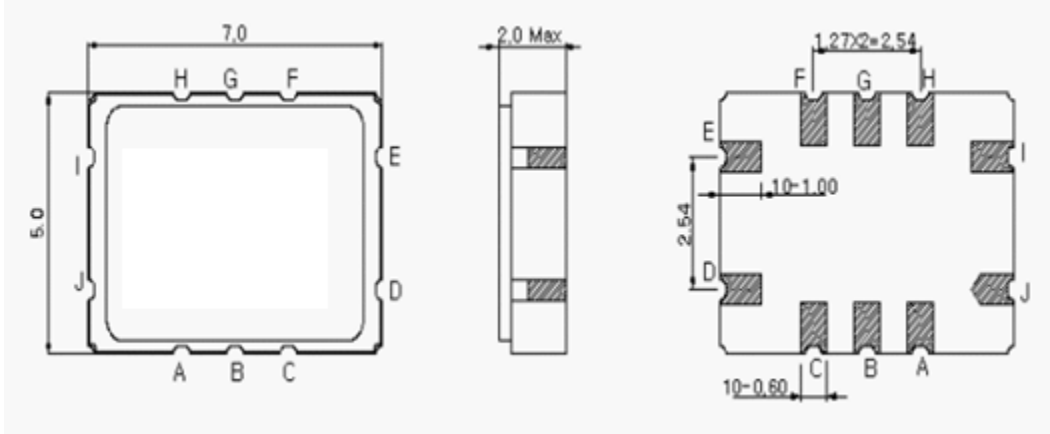
Факс: (495)411-96-09

121357, г. Москва
ул. Верейская д.29

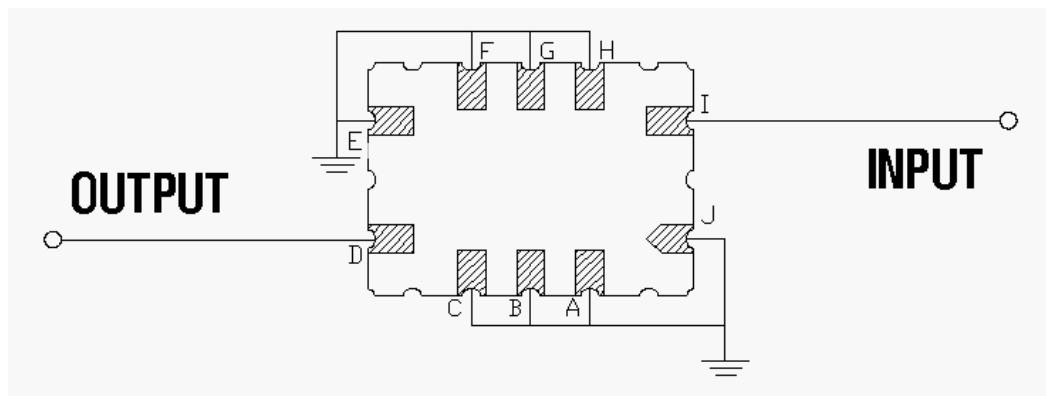
E-mail: butis.m@ru.net

Web: www.butis-m.ru

2. Габариты и маркировка фильтра:



3. Схема сборки:



I – Вход

D – Выход

A, B, C, E, F, G, H, J – Земля



1. Экспериментальные частотные характеристики фильтра :

$|S_{21}|$, дБ

