



БУТИС

Научно-производственное
предприятие

Радиочастотные фильтры
и ПАВ фильтры

Тел: (495)411-96-08

Факс: (495)411-96-09

121357, г. Москва

ул. Верейская д.29

E-mail: butis.m@ru.net

Web: www.butis-m.ru

Фильтр на ПАВ - Частота 44 МГц

Название: Фильтр на ПАВ 44 МГц, полоса пропускания 5,6 МГц

Корпус: DIP 34,7x12,6x5,05 мм

1. Основные технические параметры фильтра :

Параметр	Ед.	Мин.	Тип.	Макс.
Центральная частота (Fo)	МГц	43,95	44	44,05
Вносимое затухание	дБ		24,5	26,5
Ширина полосы пропускания по уровню -1,0 дБ	МГц	5,4	5,6	
Ширина полосы пропускания по уровню -40 дБ	МГц		6,44	6,7
Неравномерность затухания в полосе Fo +/-2,69 МГц	дБ		0,6	0,8
Неравномерность ГВЗ в полосе Fo +/-2,69 МГц	нс		100	150
ГВЗ на Fo	мкс		4,07	
Гарантированное затухание	дБ	50	55	
Температурный коэффициент частоты	ppm/°C		-94	

- Максимальный уровень входного непрерывного сигнала 10 дБм
- Максимальный уровень постоянного напряжения 10 В
- Сопротивление нагрузки и генератора 50 ± 5 Ом
- Диапазон рабочих температур: -30°C ... +80°C



БУТИС

Научно-производственное
предприятие

Радиочастотные фильтры
и ПАВ фильтры

Тел: (495)411-96-08

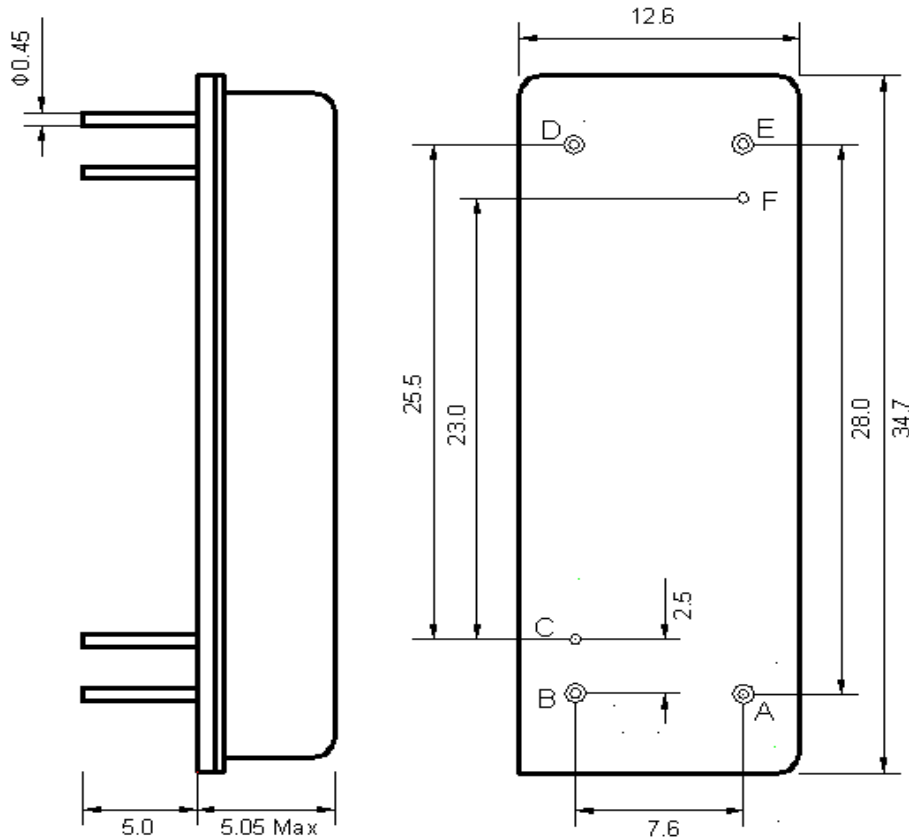
Факс: (495)411-96-09

121357, г. Москва
ул. Верейская д.29

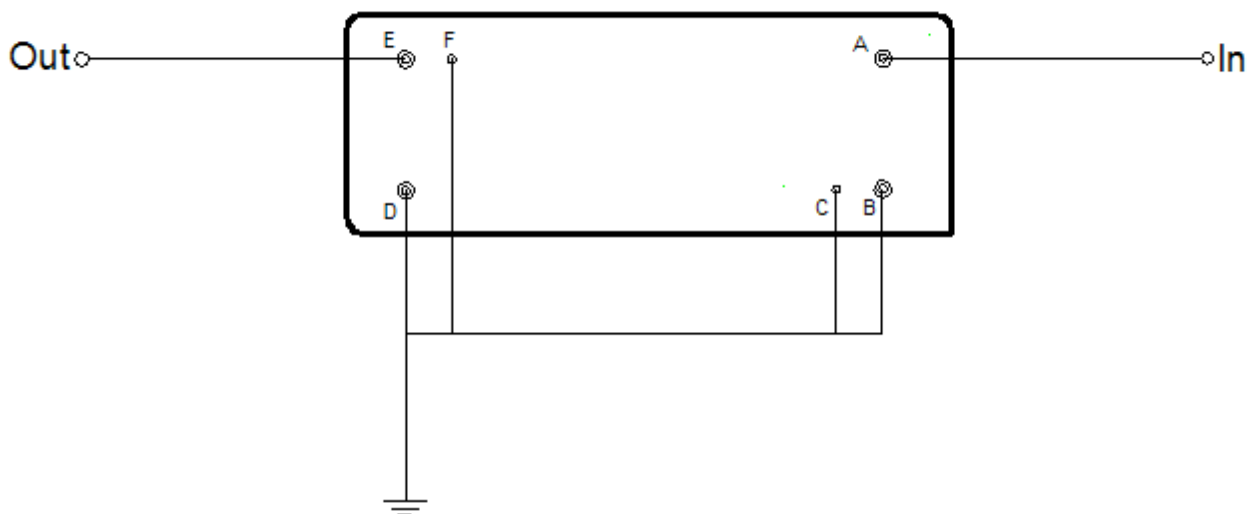
E-mail: butis.m@ru.net

Web: www.butis-m.ru

2. Габариты и маркировка фильтра:



3. Схема сборки:



A – Вход
E – Выход
B, C, D, F – Земля



БУТИС

Научно-производственное
предприятие

Радиочастотные фильтры
и ПАВ фильтры

Тел: (495)411-96-08

Факс: (495)411-96-09

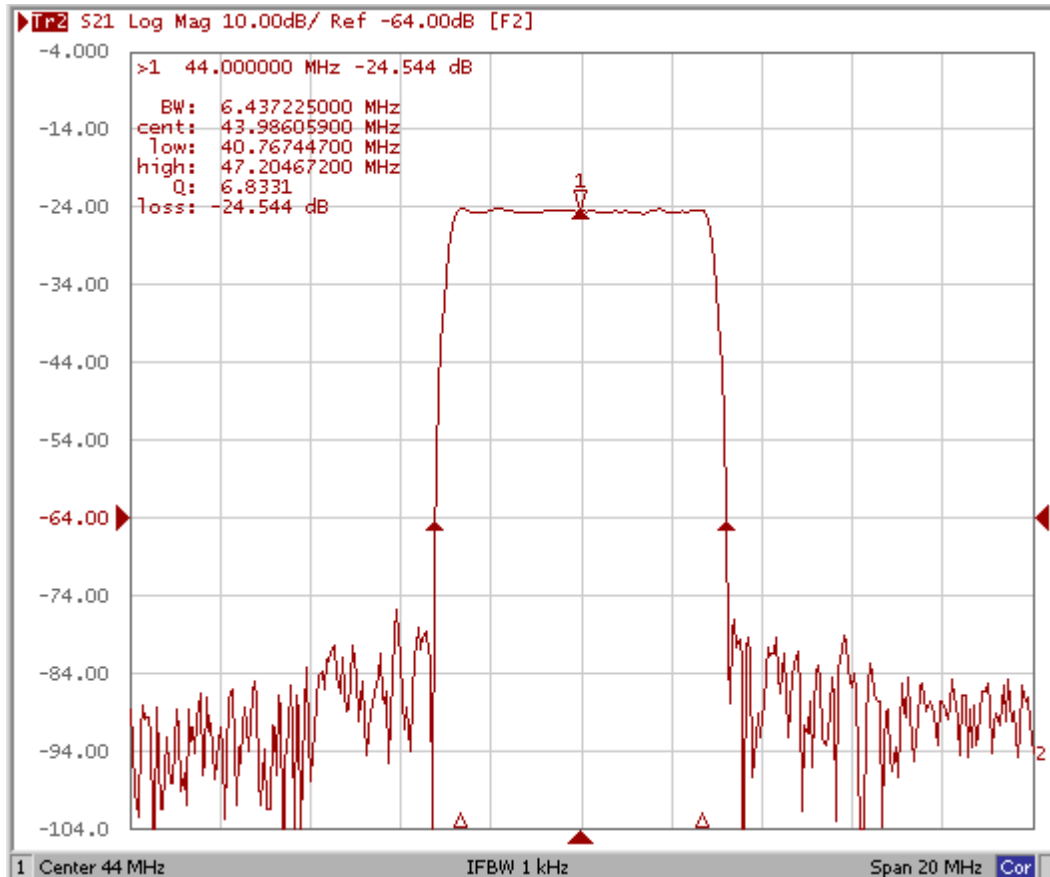
121357, г. Москва
ул. Верейская д.29

E-mail: butis.m@ru.net

Web: www.butis-m.ru

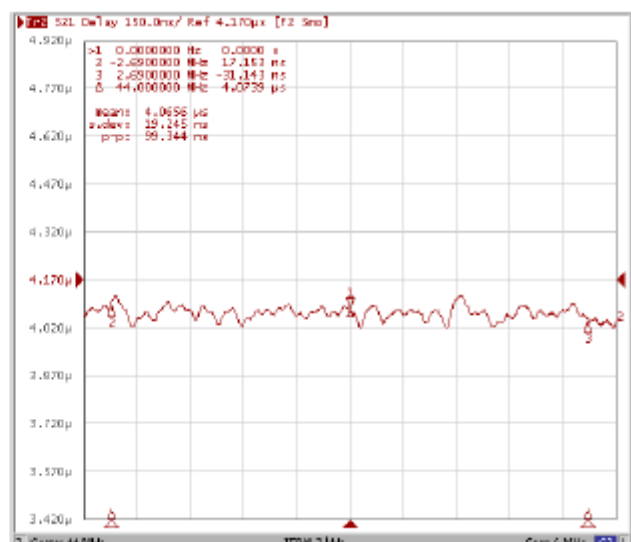
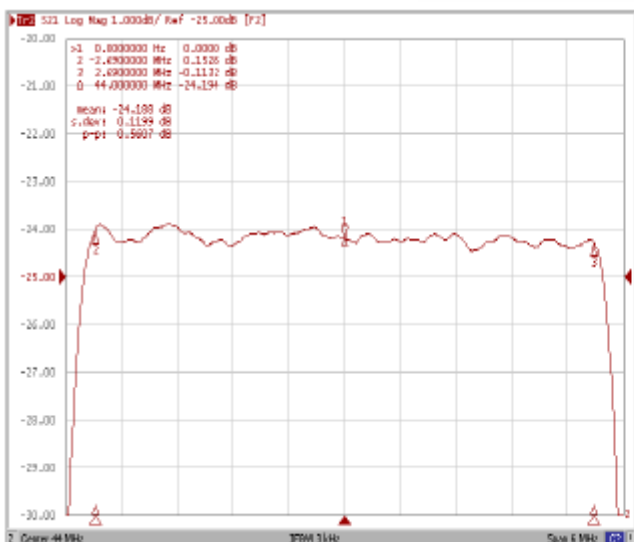
4. Экспериментальные частотные характеристики фильтра :

$|S_{21}|$, дБ



$|S_{21}|$, дБ ($F_0 \pm 2,69$ МГц)

ГВЗ ($F_0 \pm 2,69$ МГц)





БУТИС

Научно-производственное
предприятие

Радиочастотные фильтры
и ПАВ фильтры

Тел: (495)411-96-08

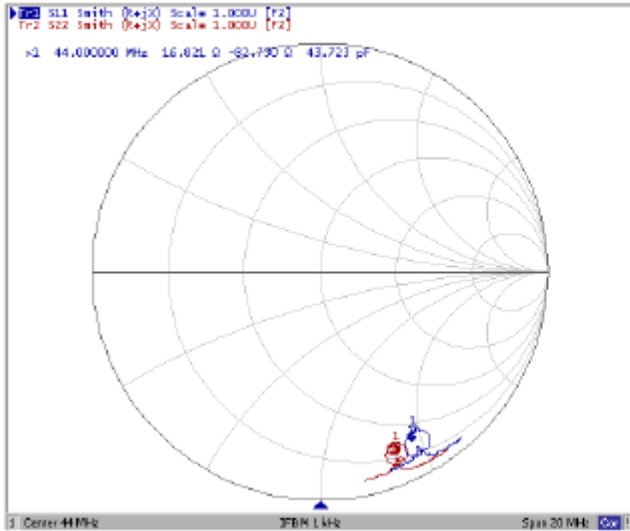
Факс: (495)411-96-09

121357, г. Москва
ул. Верейская д.29

E-mail: butis.m@ru.net

Web: www.butis-m.ru

Диаграмма Смита



КСВ

